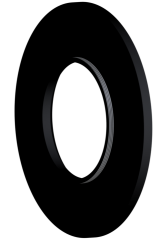

Zubehör für Ringbeleuchtungen - Adapterring d73 - M39x0,5

Kurzbeschreibung: für R-CLR-100x73 und RK3652, zur Befestigung an Objektiven mit Filtergewinde M39x0,5

Bestellnummer: 1-29-771



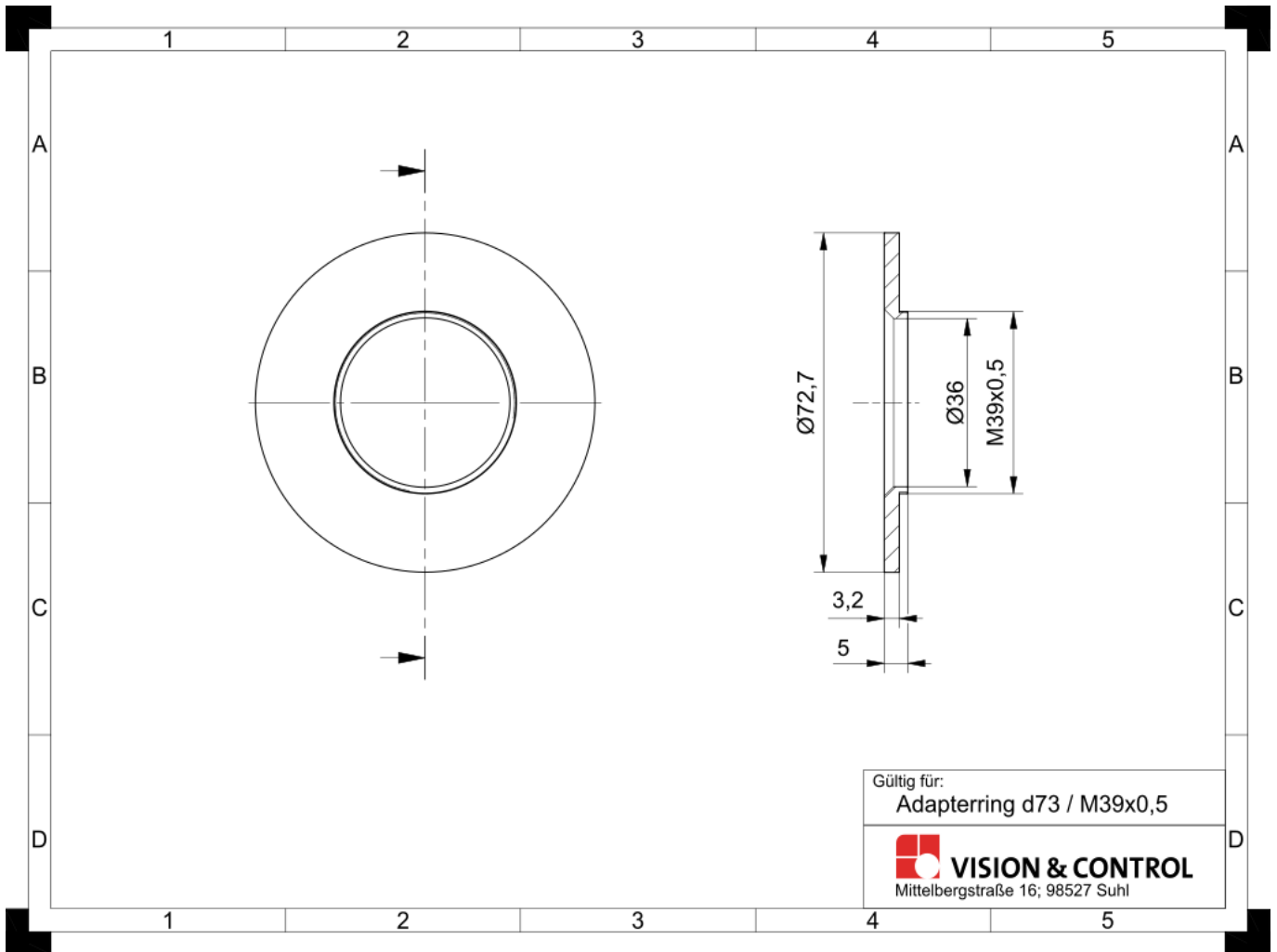
Eigenschaften

- Objektivadapter für Ringbeleuchtungen
 - zur Befestigung einer Ringbeleuchtung an Objektiven mit Filtergewinde M39 x 0,5
-

Technische Daten

Material	Aluminium, schwarz eloxiert
Klemmdurchmesser	73 mm
Gewinde	M39x0,5
Kombinierbar mit:	
Ringbeleuchtung	R-CLR-100x73-Serie, RK3652-Serie

Zeichnungen



Maßzeichnung in mm