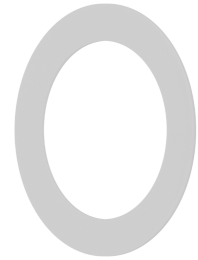


Zubehör für Ringbeleuchtungen - Diffusor 40% d100

Kurzbeschreibung: für R-CLR-100x73 und RK3652, verwendbar mit Vorschraubring M103x0,5 (Best.-Nr.: 1-29-750)

Bestellnummer: 1-29-757



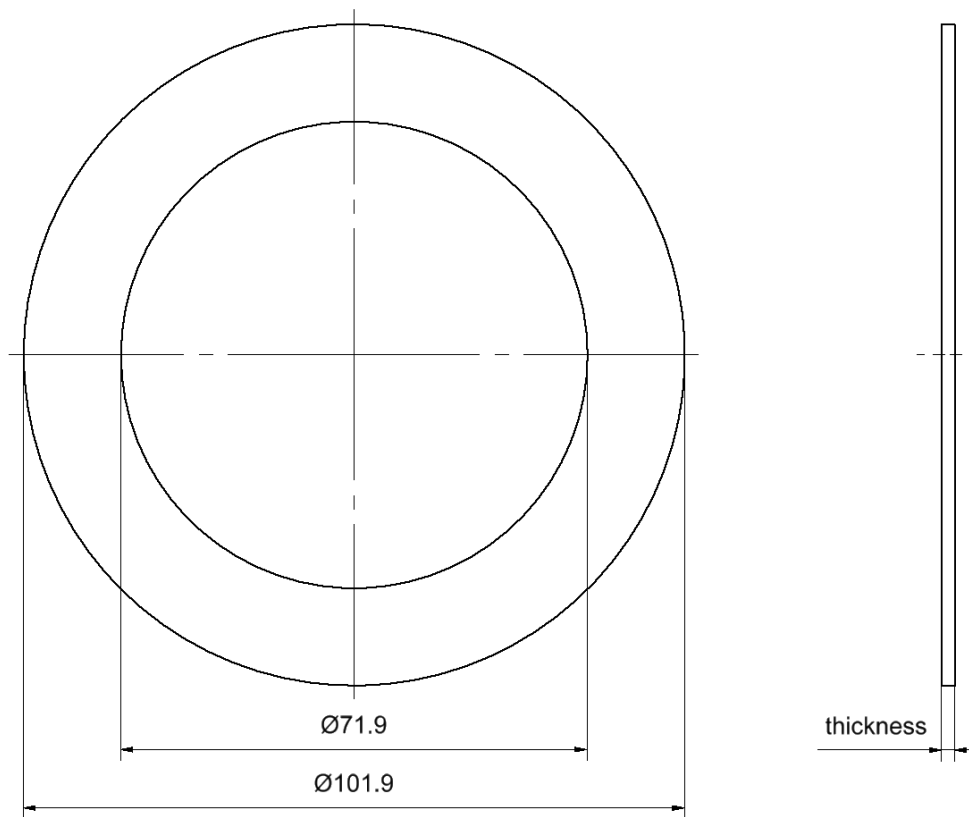
Eigenschaften

- Streuscheibe (Diffusor) aus PMMA
 - zur Streuung des Lichts bei Durchlichtanwendungen oder für gleichmäßige Objektausleuchtung
 - die Befestigung an der Beleuchtung erfolgt durch den Vorschraubring M103x0,5
-

Technische Daten

Optisches Material	PMMA
Spektralbereich	400 nm - 700 nm
Halbwertswinkel	81°
Streuvermögen	0,994
Transmission	44,5 %
Brechungsindex	1,49
Außendurchmesser	101,9 mm
Innendurchmesser	71,9 mm
Materialdicke	1,0 mm
Gewicht	4,9 g
Kombinierbar mit:	
Ringbeleuchtung	R-CLR-100x73 RK3652

Zeichnungen



Maßzeichnung in mm; thickness = 1 mm

