

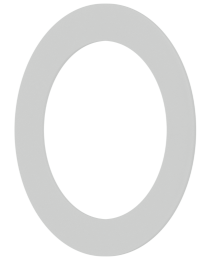
---

## Zubehör für Ringbeleuchtungen - Polarisator linear d102/d72

---

**Kurzbeschreibung:** Polarisationsfilter für Ringbeleuchtungen, Di = 72, Da = 102

**Bestellnummer:** 1-29-755



---

### Eigenschaften

- neutralgrauer Polarisationsfilter
  - zur Reduzierung bzw. Vermeidung von Glanz, Spiegelungen oder Reflexionen auf Prüfobjekten
  - die Befestigung an der Beleuchtung erfolgt durch den Vorschraubring M103x0,5
-

---

## Technische Daten

Optisches Material	Kunststoff
Spektralbereich	400 nm - 700 nm
Transmission einfach	42 %
Transmission parallel	36,4 %
Transmission gekreuzt	< 0,004 %
Polarisationsgrad	< 99,98 %
Außendurchmesser	101,9 mm
Innendurchmesser	71,9 mm
Materialdicke	0,75 mm
Gewicht	3,7 g
Kombinierbar mit:	
Ringbeleuchtung	R-CLR-100x73 RK3652

---

---

## Zubehör für Ringbeleuchtungen - Polarisator linear d102/d72

Bestellnummer	Bezeichnung	Beschreibung
---------------	-------------	--------------

---

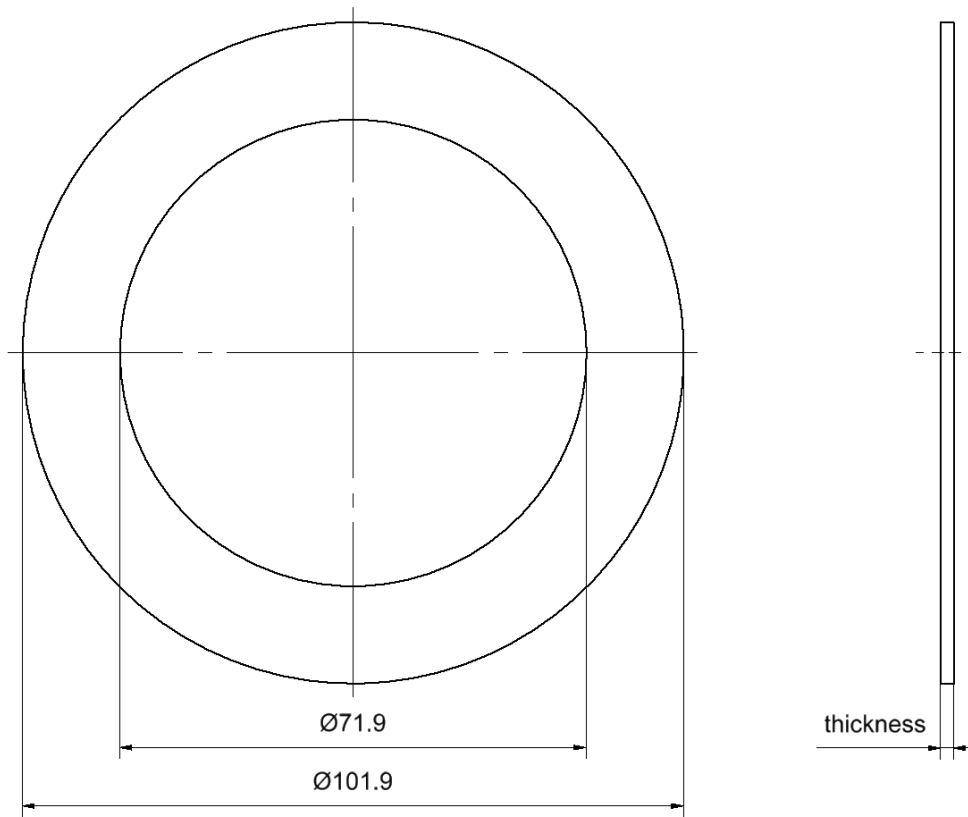
### *Halteringe*

---

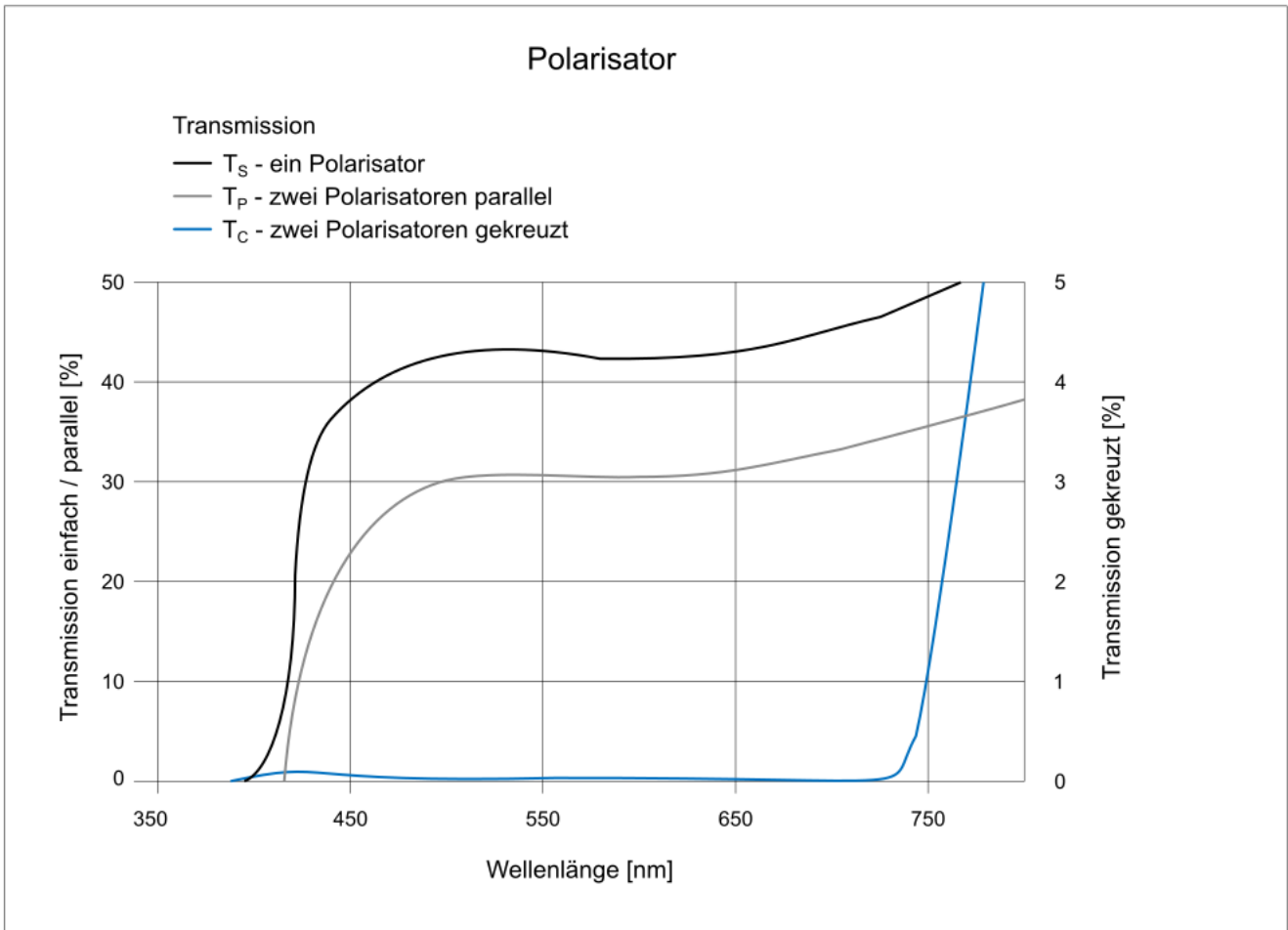
1-29-750	Vorschraubring M103x0,5	für R-CLR-100x73 und RK3652, zur Befestigung von Strahlformungsoptiken
----------	-------------------------	--

---

## Zeichnungen



Maßzeichnung in mm; thickness = 0.75 mm



Transmission