
vicolux® Ringbeleuchtung - RK613-R633-24V/C- Leuchtfelddurchmesser 13/23 mm

Kurzbeschreibung: Ringbeleucht., rot, koaxial, LF-Durchmesser:
13/23 mm, controlled/schaltbar

Bestellnummer: 1-29-100

EAN: 4251692644003



Eigenschaften

- LED-Ringbeleuchtung mit gerichteter Lichtführung zur direkten Montage an M12-Objektiven
 - homogene Ausleuchtung
 - Beleuchtungscontroller im Gehäuse integriert
 - Dauer- oder Pulsbetrieb
 - Pulslänge und Helligkeit einstellbar
 - Anschluss: Kabel mit offenen Enden
 - robustes Metallgehäuse, Schutzklasse IP67
 - umfangreiches Optik- und Montagezubehör verfügbar
-

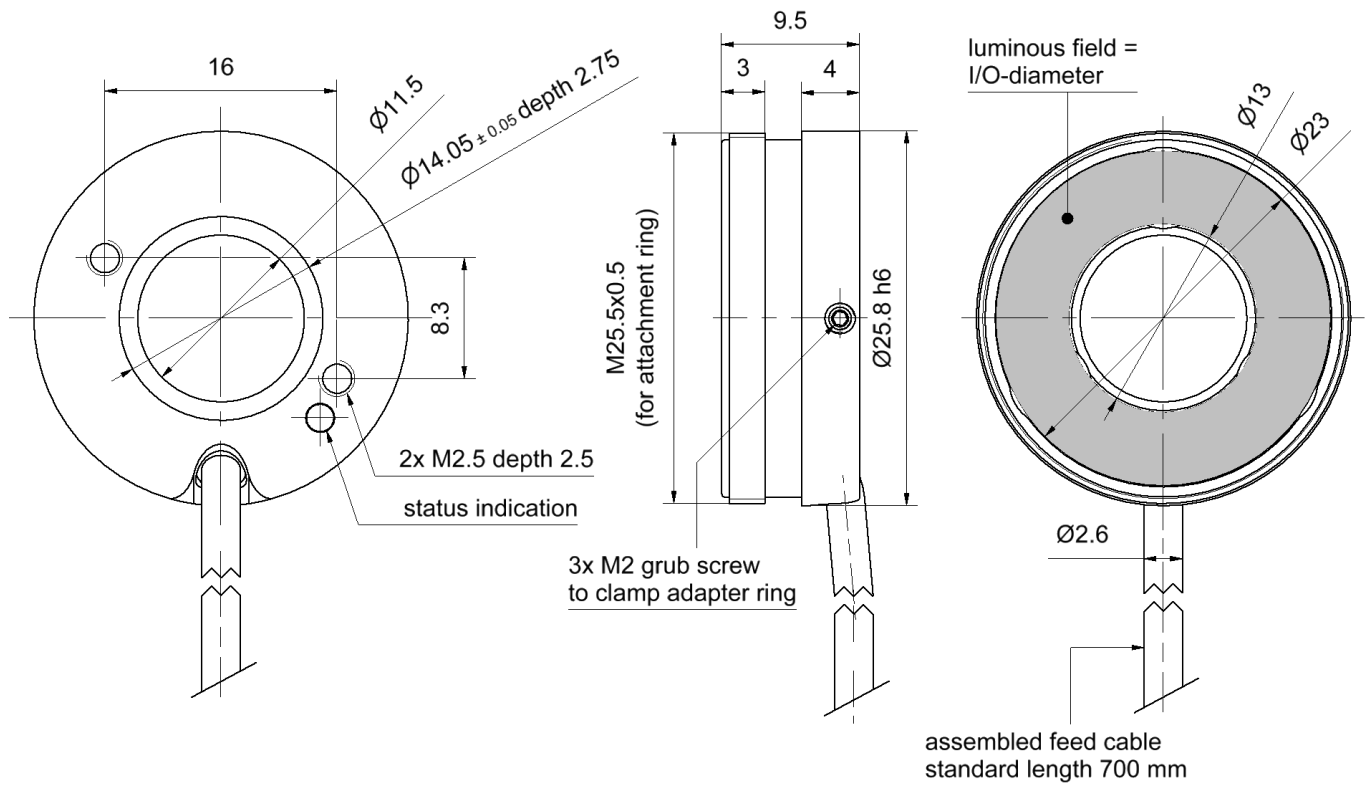
Technische Daten

| | |
|-----------------------------|--|
| Lichtaustrittsfläche | Durchmesser innen: 13 mm Durchmesser außen: 23 mm |
| Lichtfarbe | Rot, 633 nm |
| Spannungsversorgung | 24 VDC (18 -30 V) |
| Dauerbetrieb | |
| • Bestrahlungsstärke | 112 W/m ² |
| Gehäusematerial | Aluminium, schwarz eloxiert |
| Optisches Material | LED, vergossen |
| Gewicht | 15 g |
| Schutzart | IP67 |
| Schutzklasse | III, Sicherheitskleinspannung (SELV) |
| Risikogruppe (DIN EN 62471) | Freie Gruppe |
| Umgebungstemperatur | 0 °C ... +45 °C |

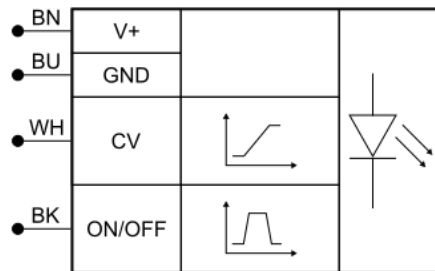
Zubehör für Ringbeleuchtungen - RK613-R633-24V/C

| Bestellnummer | Bezeichnung | Beschreibung |
|--|-----------------------------|---|
| Halteringe | | |
| 1-29-150 | Verschraubring M25,5x0,5 | für RK613, zur Befestigung von Strahlformungsoptiken |
| Diffusoren | | |
| 1-29-172 | Diffusor 40% d23 | für RK613, verwendbar mit Verschraubring M25,5x0,5 (Best.Nr.: 1-29-150) |
| 1-29-171 | Diffusor 15% d23 | für RK613, verwendbar mit Verschraubring M25,5x0,5 (Best.Nr.: 1-29-150) |
| Polarisatoren für Ringe | | |
| 1-29-170 | Polarisator linear d24/d12 | Polarisationsfilter für Ringbeleuchtungen, $D_i = 12$, $D_a = 24$ |
| Fokussier- und Fresnellinse | | |
| 1-29-174 | Fresnellinse F50 d23 | für RK613, verwendbar mit Verschraubring M25,5x0,5 (Best.Nr.: 1-29-150) |
| 1-29-175 | Fresnellinse F100 d23 | für RK613, verwendbar mit Verschraubring M25,5x0,5 (Best.Nr.: 1-29-150) |
| 1-29-176 | Fresnellinse F150 d23 | für RK613, verwendbar mit Verschraubring M25,5x0,5 (Best.Nr.: 1-29-150) |
| Adapter zur Befestigung von Beleuchtungen an Objektiven | | |
| 1-29-153 | Adapterring d14 - M25,5x0,5 | für RK613, zur Befestigung an Objektiven mit Filtergewinde M25,5x0,5 |
| 1-29-152 | Adapterring d14 - M26x0,5 | für RK613, zur Befestigung an Objektiven mit Filtergewinde M26x0,5 |
| 1-29-151 | Adapterring d14 - M27x0,5 | für RK613, zur Befestigung an Objektiven mit Filtergewinde M27x0,5 |
| 1-29-155 | Adapterring d14 - d27 | für RK613, zur Befestigung an Objektiven mit Klemmdurchmesser 27 mm |
| 1-29-156 | Adapterring d14 - d35,5 | für RK613, zur Befestigung an Objektiven mit Klemmdurchmesser 35,5 mm |
| 1-29-158 | Adapterring d35,5 - d34 | für RK613, zur Befestigung an Objektiven mit Klemmdurchmesser 34 mm |

Zeichnungen



Maßzeichnung in mm



| Aderfarbe | Signal | Beschreibung |
|--------------|--------|------------------|
| BN (braun) | V+ | Betriebsspannung |
| BU (blau) | GND | Masse |
| WH (weiß) | CV | Steuerspannung |
| BK (schwarz) | ON/OFF | Schalteingang |

Anschlussbelegung: Kabel offen, 4-adrig