

## Adapter für Strahlteilereinheit - Adapter STE60x60 - TZO106

---

**Kurzbeschreibung:** Befestigung der STE60x60 an telezentrische Objektive und Beleuchtungen mit  $d = 106\text{mm}$

**Bestellnummer:** 1-20-023



---

### Eigenschaften

- Adapter zur Montage eines telezentrischen Objektivs mit 106 mm Frontdurchmesser an der STE60x60
  - passendes Befestigungsmaterial (Schrauben und Gewindestifte) ist im Lieferumfang enthalten
-

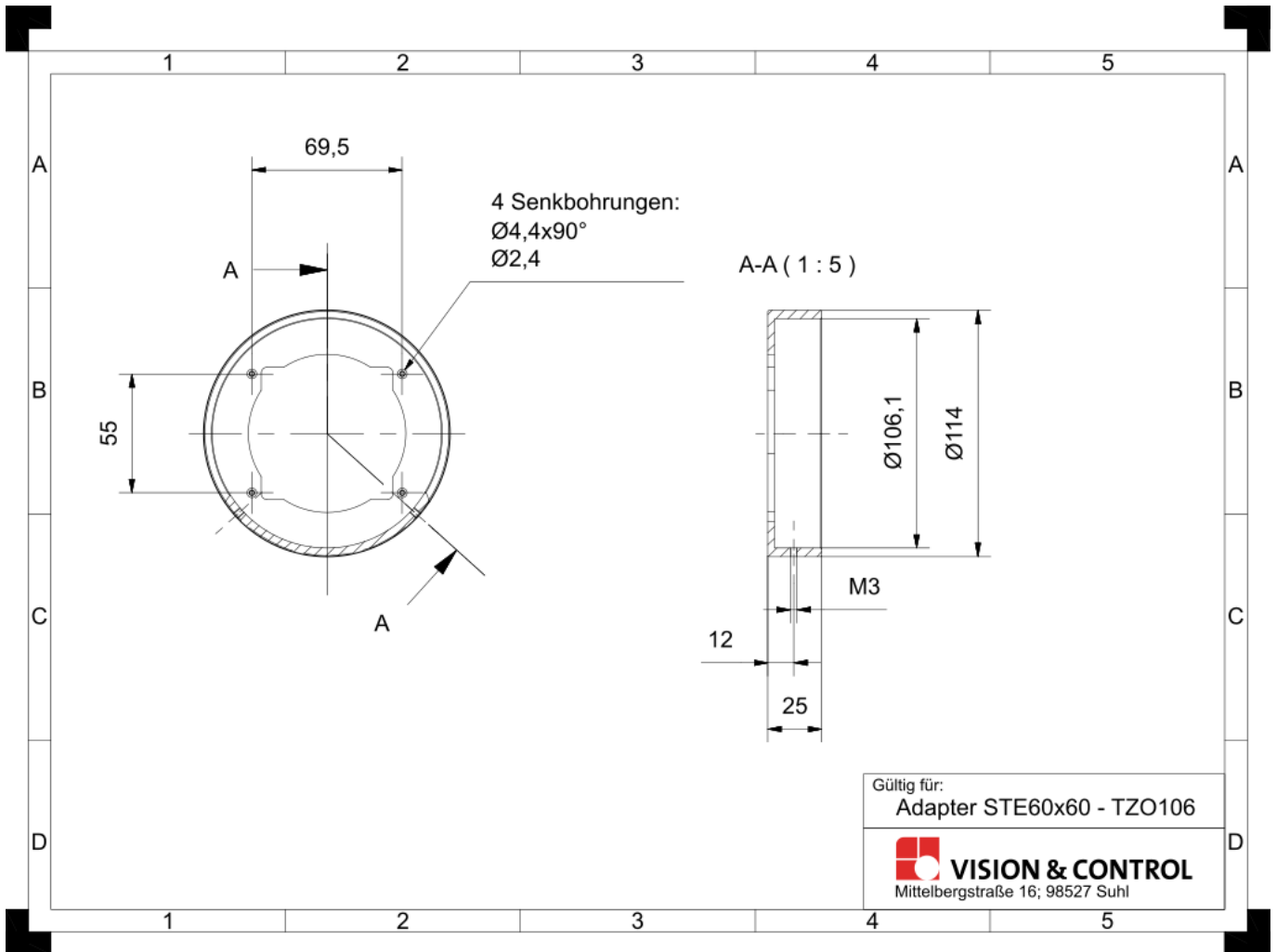
---

## Technische Daten

Material	Aluminium, schwarz eloxiert
Klemmdurchmesser	106 mm
Gewicht	50 g
Angepasst an:	
Telezentrisches Objektiv	T240-Serie

---

## Zeichnungen



Maßzeichnung in mm