

Adapter für Strahlteilereinheit - Adapter STE30x30 - RK1220

Kurzbeschreibung: Befestigung der STE30x30 an der RK1220

Bestellnummer: 1-18-041



Eigenschaften

- Adapter zur Montage einer coaxialen Ringbeleuchtung der RK1220-Serie an der STE30x30
 - passendes Befestigungsmaterial (Schrauben und Gewindestifte) ist im Lieferumfang enthalten
-

Technische Daten

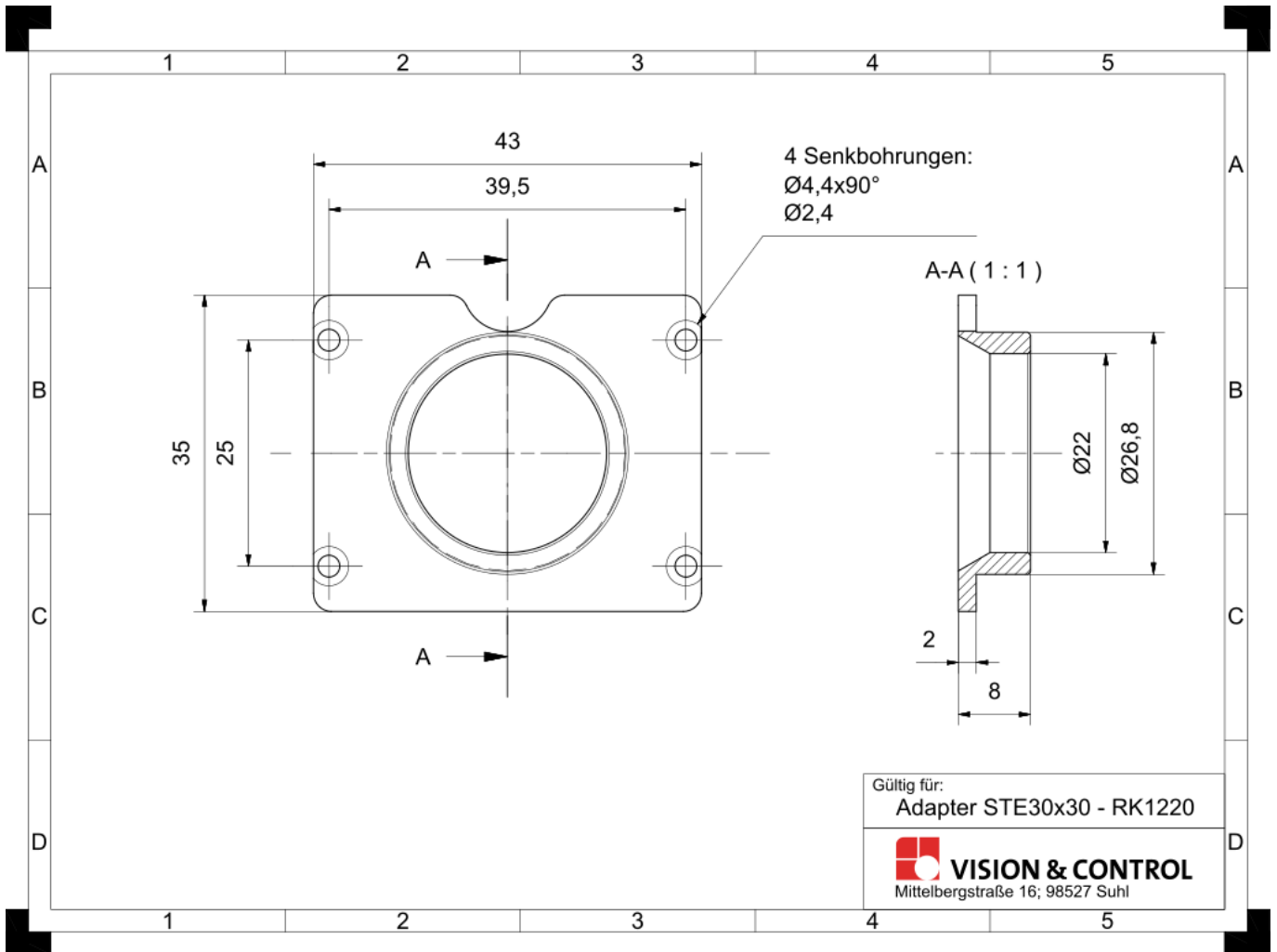
Material	Aluminium, schwarz eloxiert
----------	-----------------------------

Gewicht	8 g
---------	-----

Angepasst an:	
---------------	--

Beleuchtungsserie	RK1220
-------------------	--------

Zeichnungen



Maßzeichnung in mm