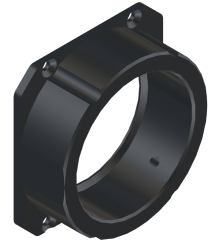


Adapter für Strahlteilereinheit - Adapter STE30x30 - TZO34

Kurzbeschreibung: Befestigung der STE30x30 an telezentrische Objektiv und Beleuchtungen mit $d = 34$ mm

Bestellnummer: 1-18-023



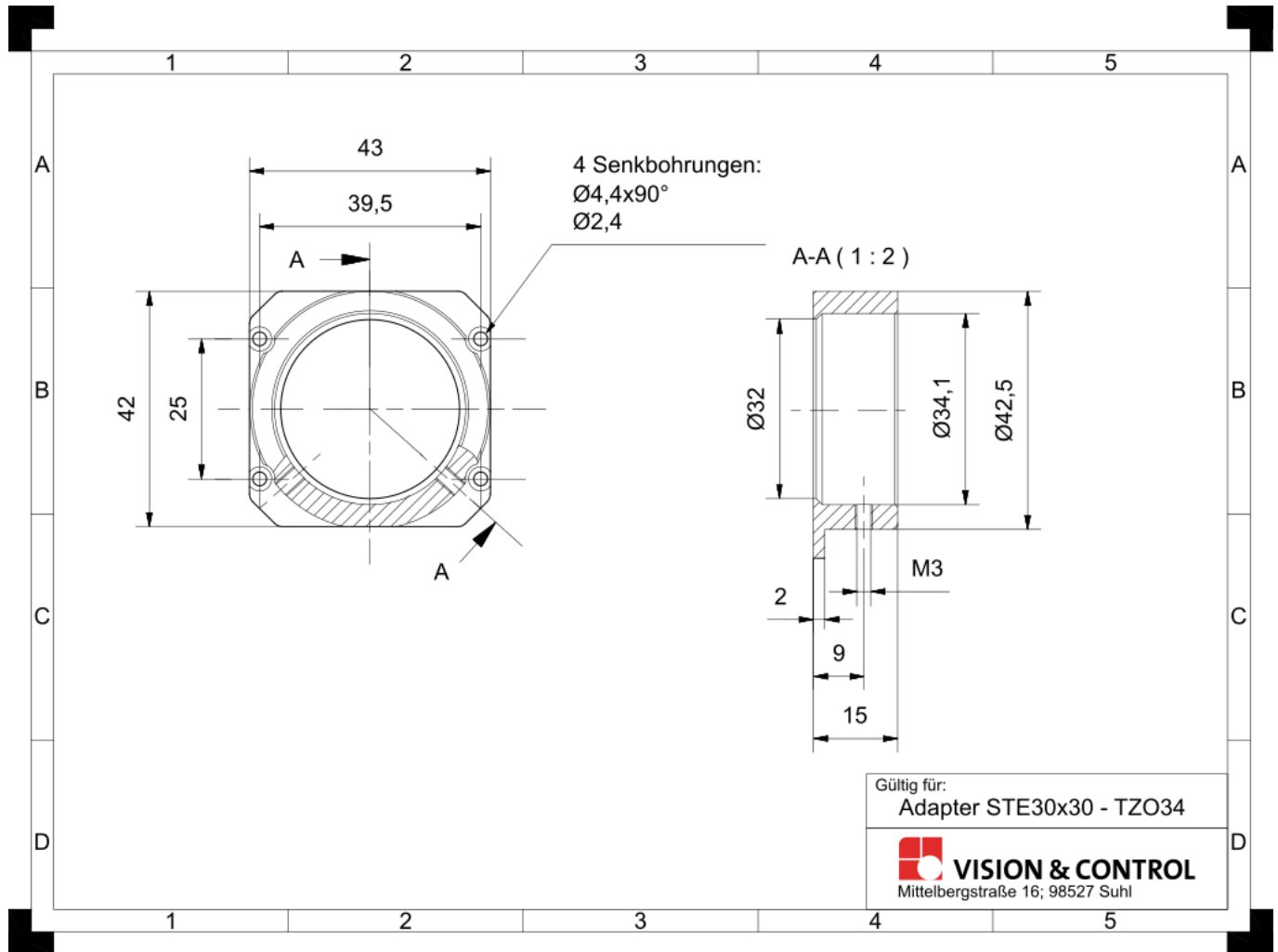
Eigenschaften

- Adapter zur Montage eines telezentrischen Objektivs mit 34 mm Frontdurchmesser an der STE30x30
 - passendes Befestigungsmaterial (Schrauben und Gewindestifte) ist im Lieferumfang enthalten
-

Technische Daten

Material	Aluminium, schwarz eloxiert
Klemmdurchmesser	34 mm
Gewicht	22 g

Zeichnungen



Maßzeichnung in mm