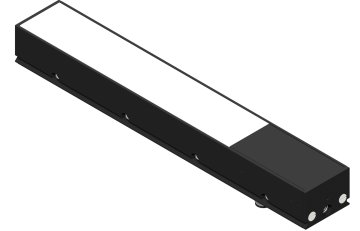

vicolux® Linienbeleuchtung - LAL14x200-G525/24V- Leuchtfeldgröße 14 mm x 200 mm

Kurzbeschreibung: Linienbel., grün, gerichtet, LF-Größe: 14 mm x 200 mm, statisch/schaltbar

Bestellnummer: 1-16-138

EAN: 4251692670712



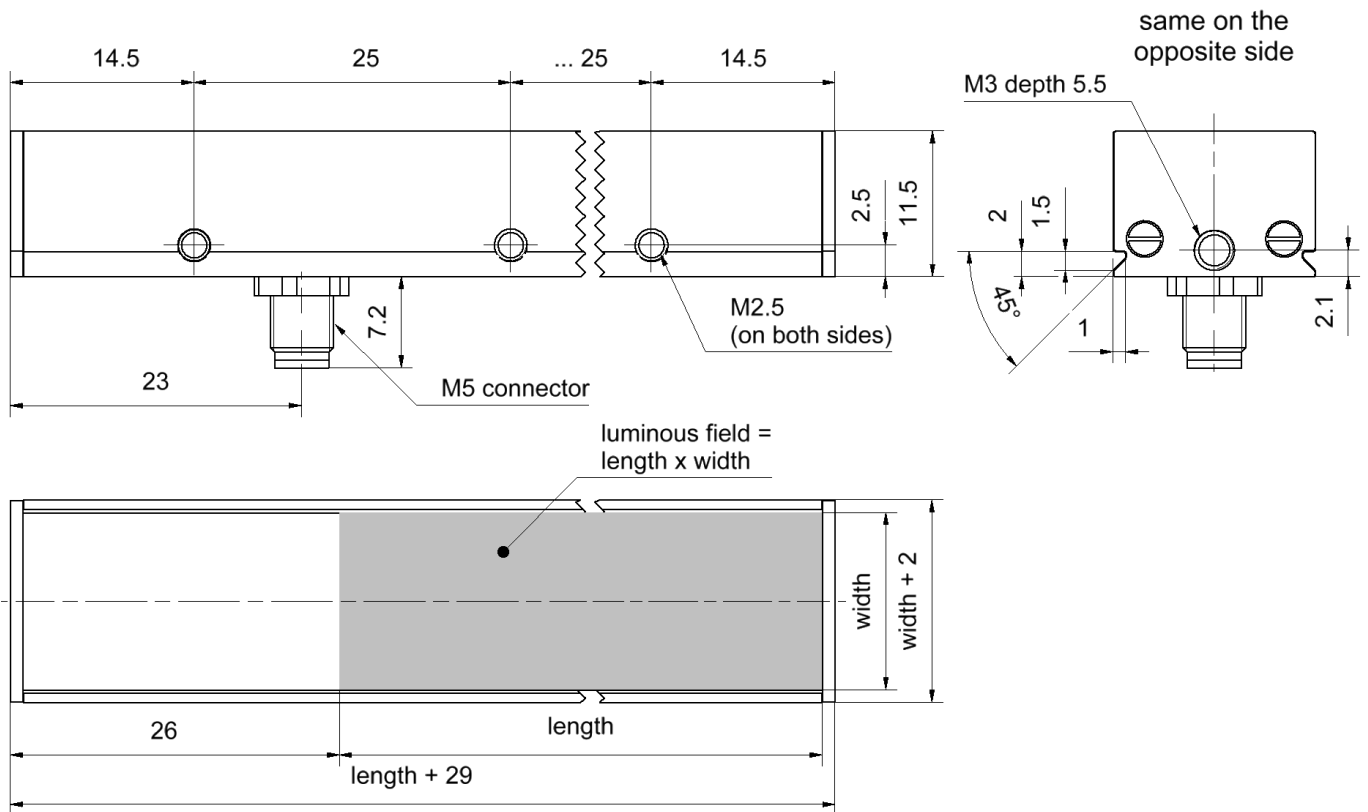
Eigenschaften

- LED-Linienbeleuchtung mit gerichteter Lichtführung
 - homogenes Leuchtfeld
 - Beleuchtungscontroller im Gehäuse integriert
 - Dauer- oder Pulsbetrieb
 - Helligkeit fest eingestellt, Blitzimpulslänge entspricht Pulslänge
 - Anschluss: M5-Stecker am Gehäuse
 - Metallgehäuse, Leuchtfeldabdeckung: PMMA
 - vielfältige Montagemöglichkeiten
-

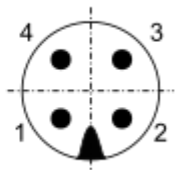
Zubehör für Flächen und Linien - LAL14x200-G525/24V

Bestellnummer	Bezeichnung	Beschreibung
Montagesysteme		
1-16-827	Spannklemme LxL14-Serie	zur variablen Befestigung und Verlängerung der LxL14-Serie, L=25 mm, B=24 mm
Polarisatoren für 14 mm Linien		
1-16-928	Polarisator 14x200, linear	für LxL14x200, 400 - 700 nm, Plattendicke 0,2 mm, selbstklebend
Anschlusskabel M5-4polig		
1-11-117	Kabel-M5-4p-1A-gerade-2m	4x0,14mm ² , 1A, 60V, PUR, IP67, M5-4pol gerade Buchse auf freies Leitungsende
1-11-116	Kabel-M5-4p-1A-gerade-5m	4x0,14mm ² , 1A, 60V, PUR, IP67, M5-4pol gerade Buchse auf freies Leitungsende
1-11-105	Kabel-M5-4p-1A-gewinkelt-2m	4x0,14mm ² , 1A, 60V, PUR, IP67, M5-4pol gewinkelte Buchse auf freies Leitungsende
1-11-104	Kabel-M5-4p-1A-gewinkelt-5m	4x0,14mm ² , 1A, 60V, PUR, IP67, M5-4pol gewinkelte Buchse auf freies Leitungsende

Zeichnungen



Maßzeichnung in mm: length = 200 mm; width = 14 mm

Funktion	Belegung	Kabelfarbe*	Pin	Polbild
Betriebsspannung	V+	braun	1	
Masse	GND	blau	3	
Schalteingang	ON/OFF	schwarz	4	
Nicht belegt	NC	weiß	2	

* für empfohlenes Zubehör

Anschlussbelegung M5-Stecker