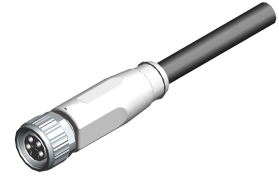

Zubehör für Beleuchtungen - Kabel-M8-4p-5A-gerade-2m

Kurzbeschreibung: 4x0,5mm², 5A, 30V, PUR, IP67, M8-4pol gerade
Buchse auf freies Leitungsende

Bestellnummer: 1-11-612



Die gezeigte Abbildung dient als Referenz, das tatsächliche Produkt kann abweichen.

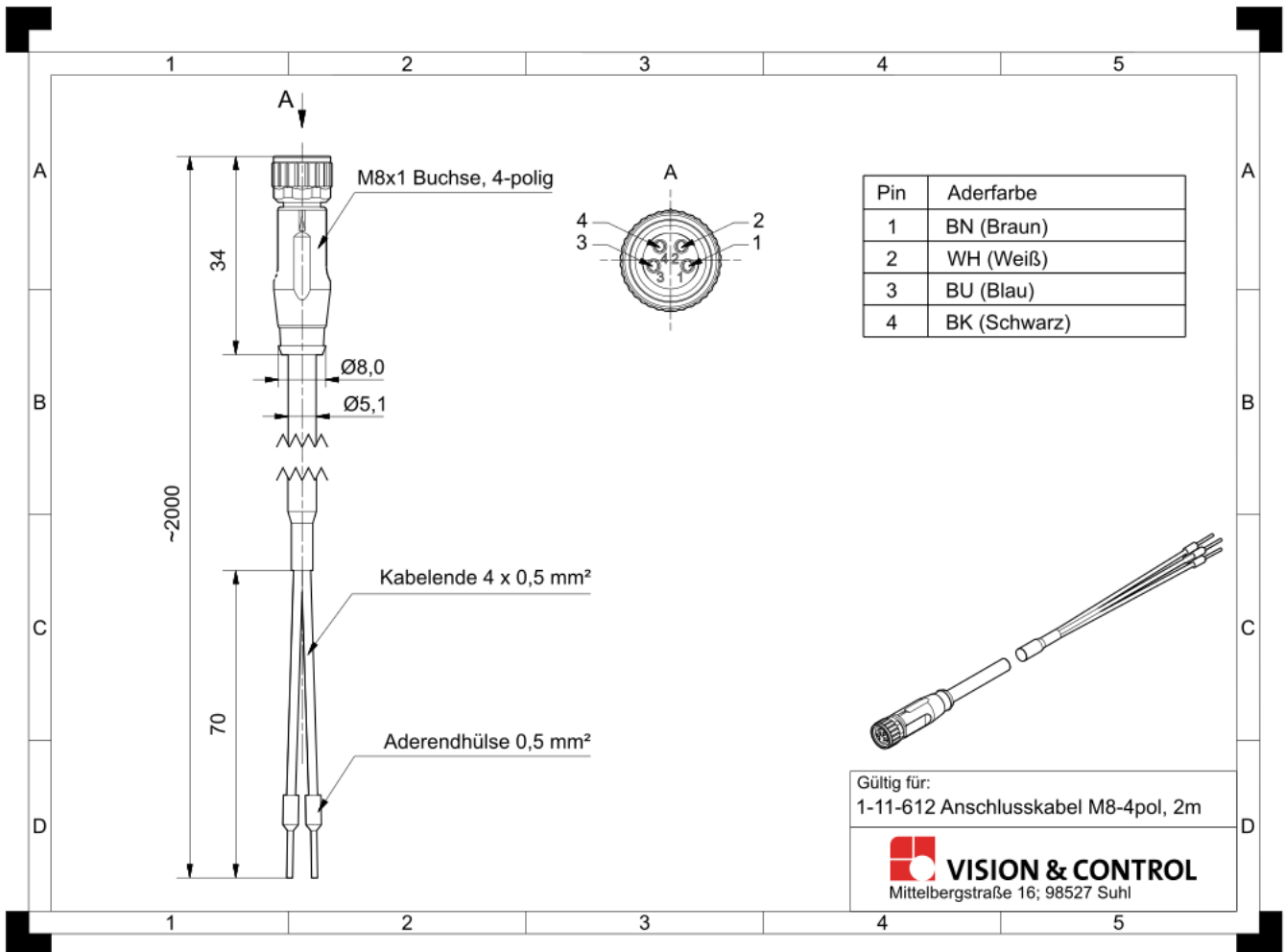
Eigenschaften

- Anschlusskabel mit 4-poliger M8 Buchse und offenem Kabelende
 - Buchse: gerade, Steckverbinder mit Schraubverriegelung
 - offenes Kabelende: konfektioniert, 70 cm abgemantelt, Adern mit Aderendhülsen vercrimpt
 - Länge: 2 m
 - Kabelaufbau: 4 x 0,5 mm²
 - Schleppkettentauglich, biegewechselfest, zugentlastet und ölresistent
-

Technische Daten

Kabeltyp	Anschlusskabel
Anschluss A	M8-Buchse, 4-polig, gerade
Anschluss B	freies Leitungsende mit Aderendhülsen 0,5 mm ²
Kabel	
Kabellänge	2 m
Kabeldurchmesser	5,1 mm
Kabelaufbau	4 x 0,5 mm ² (AWG 20)
Material Mantel	PUR
Umgebungstemperatur	fest verlegt: -30° bis +80°C flexibel: -15° bis +80°C
Schleppkettentauglich	ja
Biegeradius	fest verlegt: 26 mm flexibel: 51 mm
Biegezyklen	min. 4 Mio.
Robotertauglich	nein
Länge freies Leitungsende	~ 70 mm
Anschluss	
Verriegelungsart	schraubbar
Mechanische Lebensdauer	> 100 Steckzyklen
Bemessungsspannung	30 V
Bemessungsstrom	5 A bei 40°C
Schutzart	IP67, wenn verbunden

Zeichnungen



Maßzeichnung in mm