
Zubehör für Beleuchtungen - Kabel-M8-4p-4A-gewinkelt-10m

Kurzbeschreibung: 4x0,25mm², 4A, 60V, PUR, IP67, M8-4pol
gewinkelte Buchse auf freies Leitungsende

Bestellnummer: 1-11-606



Die gezeigte Abbildung dient als Referenz, das tatsächliche Produkt kann abweichen.

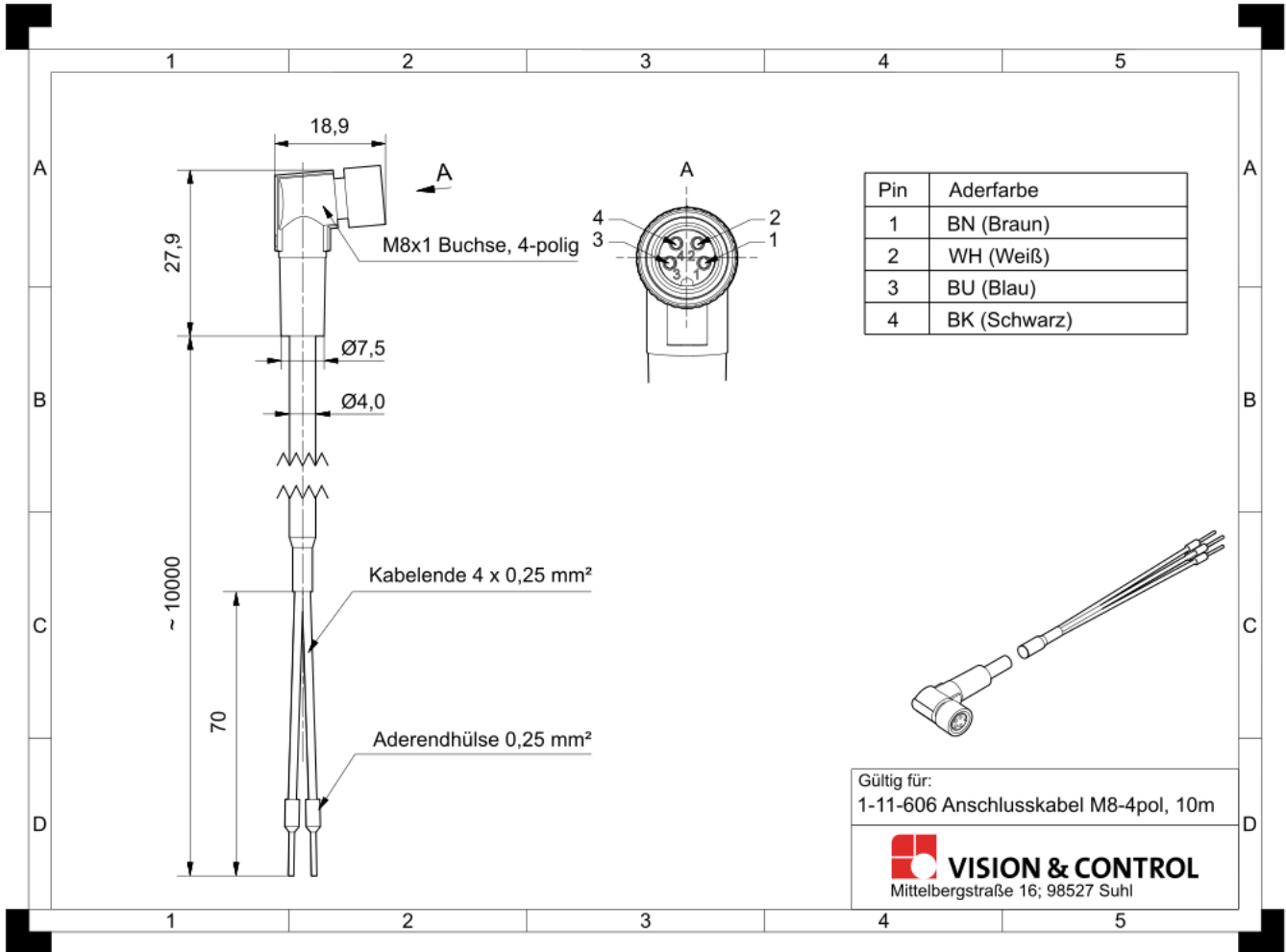
Eigenschaften

- Anschlusskabel mit 4-poliger M8 Buchse und offenem Kabelende
 - Buchse: gewinkelt, Steckverbinder mit Schraubverriegelung
 - offenes Kabelende: konfektioniert, 70 cm abgemantelt, Adern mit Aderendhülsen vercrimpt
 - Länge: 10 m
 - Kabelaufbau: 4 x 0,25 mm²
 - Schleppkettentauglich, biegegewichselfest, zugentlastet und ölresistent
-

Technische Daten

Kabeltyp	Anschlusskabel
Anschluss A	M8-Buchse, 4-polig, gewinkelt
Anschluss B	freies Leitungsende mit Aderendhülsen 0,25 mm ²
Kabel	
Kabellänge	10 m
Kabeldurchmesser	4,0 mm
Kabelaufbau	4 x 0,25 mm ² (AWG 24)
Material Mantel	PUR
Umgebungstemperatur	fest verlegt: -40° bis +80°C flexibel: -5° bis +80°C
Schleppkettentauglich	ja
Biegeradius	fest verlegt: 20 mm flexibel: 40 mm
Biegezyklen	min. 4 Mio.
Robotertauglich	nein
Länge freies Leitungsende	~ 70 mm
Anschluss	
Verriegelungsart	schraubbar
Mechanische Lebensdauer	> 100 Steckzyklen
Bemessungsspannung	60 V
Bemessungsstrom	1 A bei 40°C
Schutzart	IP67, wenn verbunden

Zeichnungen



Maßzeichnung in mm