
Zubehör für Beleuchtungen - Kabel-M5-4p-1A-gewinkelt-5m

Kurzbeschreibung: 4x0,14mm², 1A, 60V, PUR, IP67, M5-4pol
gewinkelte Buchse auf freies Leitungsende

Bestellnummer: 1-11-104



Die gezeigte Abbildung dient als Referenz, das tatsächliche Produkt kann abweichen.

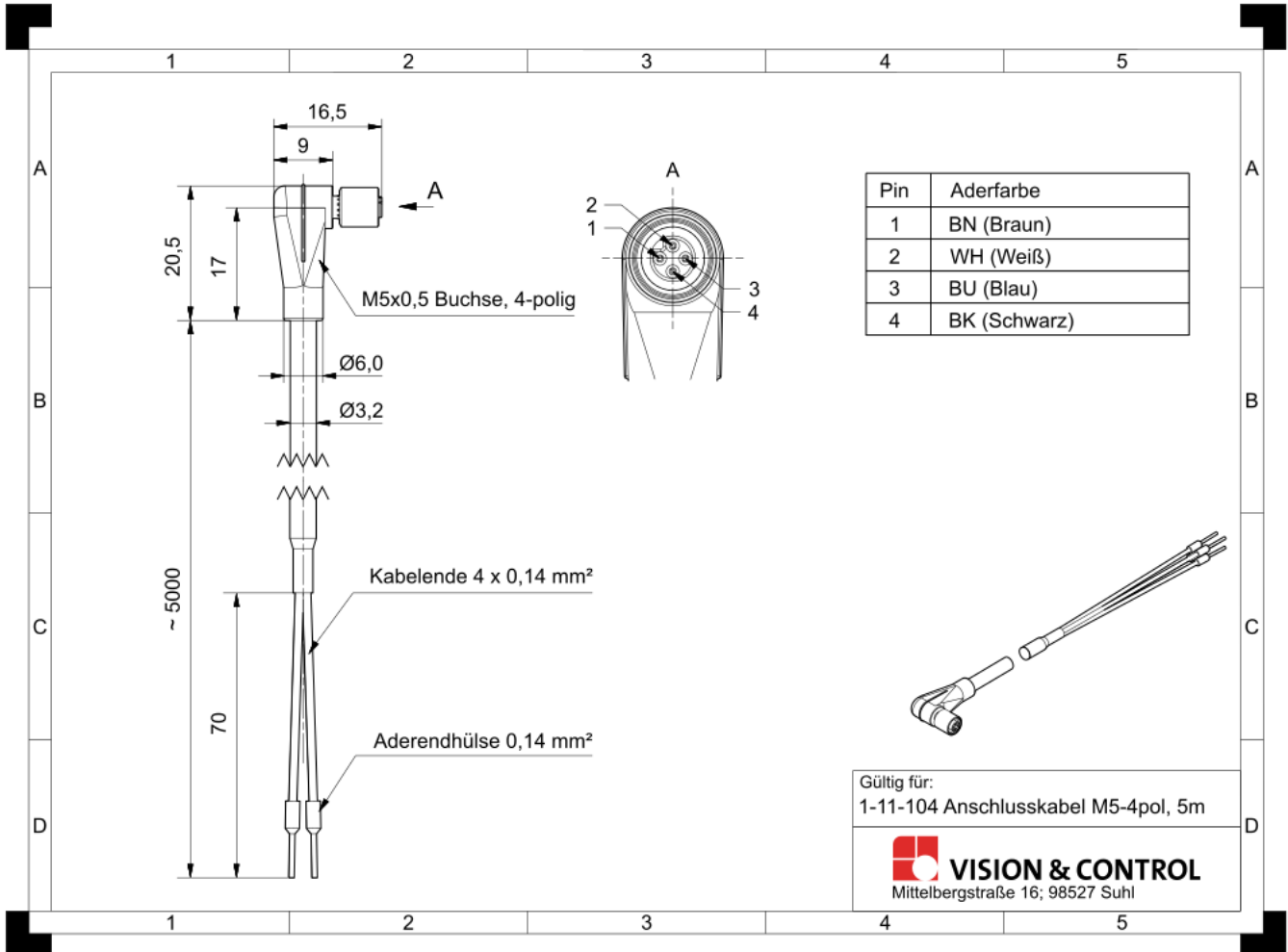
Eigenschaften

- Anschlusskabel mit 4-poliger M5 Buchse und offenem Kabelende
 - Buchse: gewinkelt, Steckverbinder mit Schraubverriegelung
 - offenes Kabelende: konfektioniert, 70 cm abgemantelt, Adern mit Aderendhülsen vercrimpt
 - Länge: 5 m
 - Kabelaufbau: 4 x 0,14 mm²
 - Schleppkettentauglich, biegewechselfest, zugentlastet und ölresistent
-

Technische Daten

Kabeltyp	Anschlusskabel
Anschluss A	M5-Buchse, 4-polig, gewinkelt
Anschluss B	freies Leitungsende mit Aderendhülsen 0,14 mm ²
Kabel	
Kabellänge	5 m
Kabeldurchmesser	3,2 mm
Kabelaufbau	4 x 0,14 mm ² (AWG 26)
Material Mantel	PUR
Umgebungstemperatur	fest verlegt: -25° bis +80°C flexibel: -5° bis +80°C
Schleppkettentauglich	ja
Biegeradius	fest verlegt: 18 mm flexibel: 35 mm
Biegezyklen	min. 300.000
Robotertauglich	nein
Länge freies Leitungsende	~ 70 mm
Anschluss	
Verriegelungsart	schraubbar
Mechanische Lebensdauer	> 100 Steckzyklen
Bemessungsspannung	60 V
Bemessungsstrom	1 A bei 40°C
Schutzart	IP67, wenn verbunden

Zeichnungen



Maßzeichnung in mm