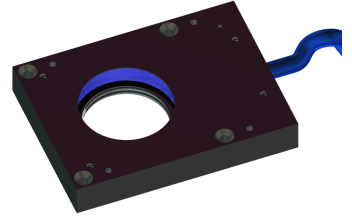

vicolux® Dunkelfeldbeleuchtungen - RR19/8-B470

Kurzbeschreibung: radiale Ringbel., blau, LF-Durchm.: 32 mm,
Höhe: 8 mm, statisch

Bestellnummer: 1-11-004

EAN: 4251692651117



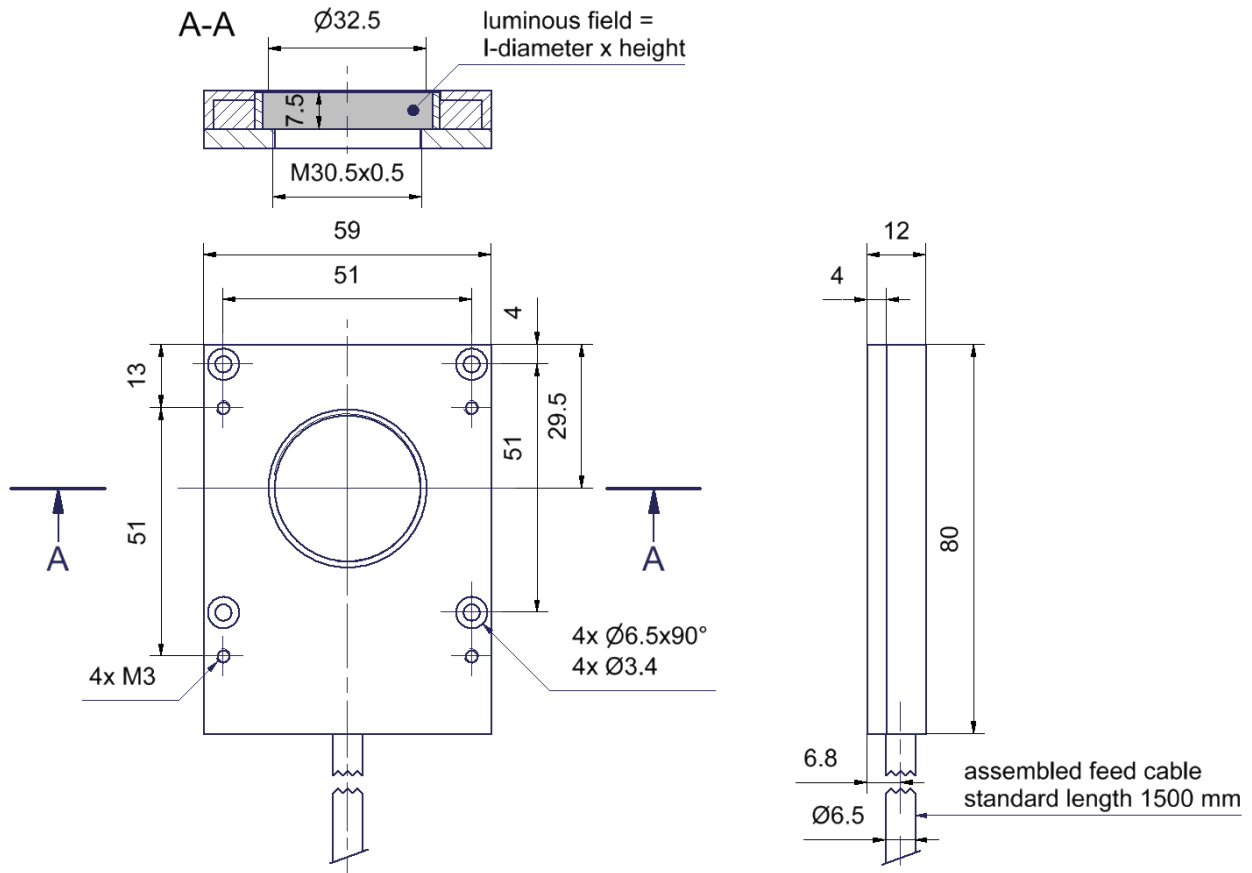
Eigenschaften

- Flache radiale LED-Dunkelfeldbeleuchtung
 - Homogenes Leuchtfeld
 - Controller integriert
 - Dauerbetrieb
 - Helligkeit fest eingestellt
 - Anschluss: Kabel mit offenen Enden
 - Polyamidgehäuse
 - Vielfältige Befestigungsmöglichkeiten
-

Technische Daten

Leuchtfelddurchmesser	30 mm
Lichtfarbe	Blau, 470 nm
Bestrahlungsstärke bei Arbeitsabstand 0 mm	20,9 W/m ²
Beleuchtungsstärke bei Arbeitsabstand 0 mm	1100 lx
Betriebsspannung	24 VDC (10 - 30 V)
Umgebungstemperatur	0 °C bis +40 °C
Schutzart	IP60
Gehäusematerial	Aluminium schwarz eloxiert
Gewicht	170 g
Risikogruppe (DIN EN 62471)	Freie Gruppe
Schutzklasse	III, Betrieb an Schutzkleinspannung

Zeichnungen



Maßzeichnung in mm