

---

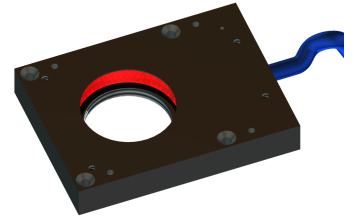
## vicolux® Dunkelfeldbeleuchtungen - RR19/8-R633

---

**Kurzbeschreibung:** radiale Ringbel., rot, LF-Durchm.: 32 mm,  
Höhe: 8 mm, statisch

**Bestellnummer:** 1-11-001

**EAN:** 4251692651094



---

### Eigenschaften

- Flache radiale LED-Dunkelfeldbeleuchtung
  - Homogenes Leuchtfeld
  - Controller integriert
  - Dauerbetrieb
  - Helligkeit fest eingestellt
  - Anschluss: Kabel mit offenen Enden
  - Polyamidgehäuse
  - Vielfältige Befestigungsmöglichkeiten
-

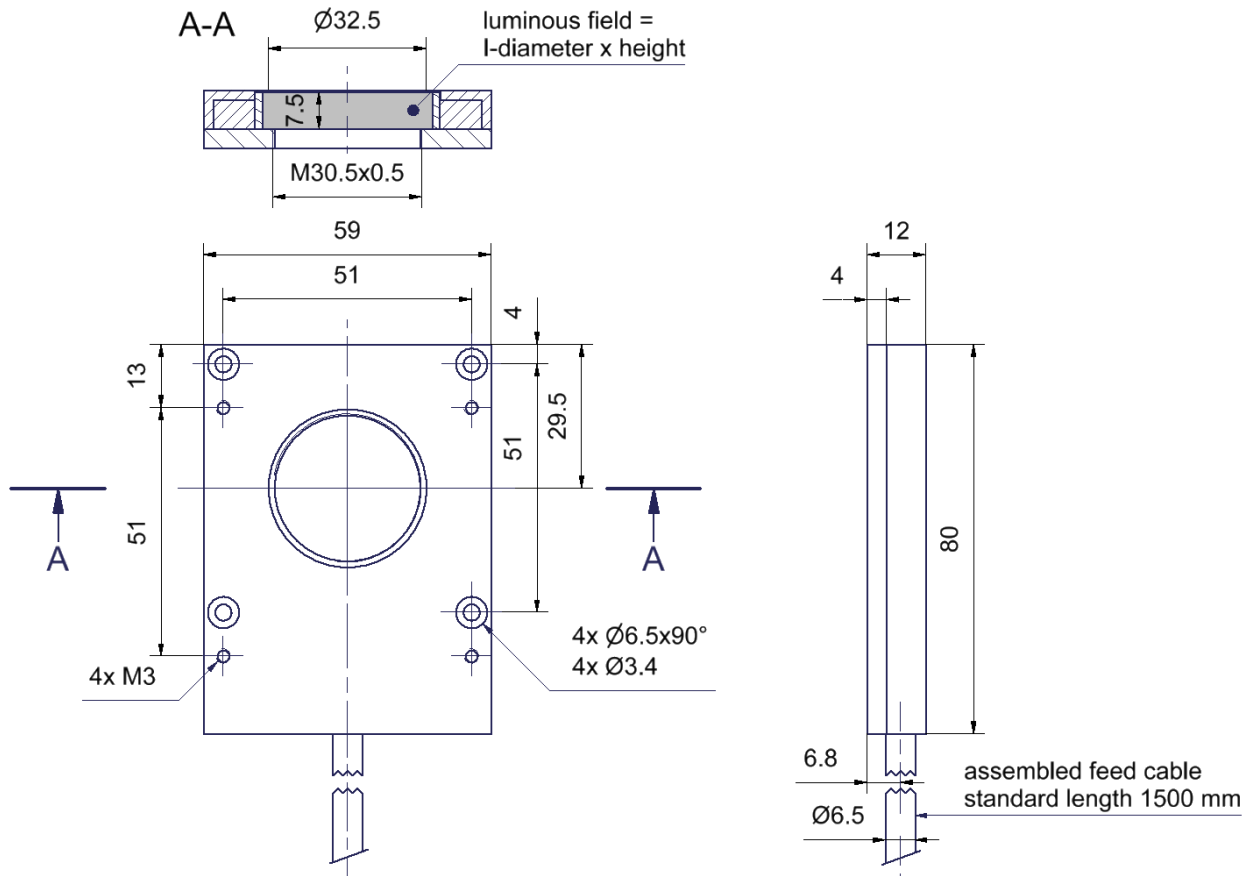
---

## Technische Daten

Leuchtfelddurchmesser	30 mm
Lichtfarbe	Rot, 633 nm
Bestrahlungsstärke bei Arbeitsabstand 0 mm	35,2 W/m <sup>2</sup>
Beleuchtungsstärke bei Arbeitsabstand 0 mm	4400 lx
Betriebsspannung	24 VDC (10 - 30 V)
Umgebungstemperatur	0 °C bis +40 °C
Schutzart	IP60
Gehäusematerial	Aluminium schwarz eloxiert
Gewicht	170 g
Risikogruppe (DIN EN 62471)	Freie Gruppe
Schutzklasse	III, Betrieb an Schutzkleinspannung

---

## Zeichnungen



Maßzeichnung in mm