

---

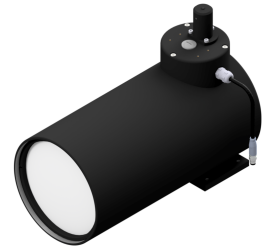
## vicolux® Telezentrische Beleuchtung - TZB130-G525/UDC/-a

---

**Kurzbeschreibung:** telezentrische Beleuchtung, grün, LF-Durchm.:  
130 mm, blitzbar per Blitzcontroller

**Bestellnummer:** 1-10-959

**EAN:** 4251692646595



---

### Eigenschaften

- blitzbare telezentrische LED-Beleuchtung - parallel gerichteter (kollimierter) Strahlengang
  - ideal als Hintergrundbeleuchtung in Kombination mit telezentrischen Objektiven
  - für die gezielte Hervorhebung von Kanten und Oberflächenstrukturen sowie zur Detektion von Einschlüssen und Fehlstellen in transparenten Materialien
  - sicherer Betrieb mit vicolux® smart light Beleuchtungscontroller (z.B. DLC3005)
  - Anschluss: Kabel mit M8-Stecker
  - vielfältige Befestigungsmöglichkeiten und umfangreiches Zubehör
-

---

## Technische Daten

Lichtaustrittsfläche	Durchmesser: 130 mm
Lichtführung	Telezentrisch
Lichtfarbe (typ.)	Grün, 525 nm
Besonderheit	Blitzbar mit Blitzcontroller
Gehäusematerial	Aluminium, schwarz eloxiert
Optisches Material	Glas
Filtergewinde	M144 x 0,75 - Tiefe 5 mm
Gewicht	5.000 g
Schutzart	IP50
Schutzklasse	III, Sicherheitskleinspannung (SELV)
Risikogruppe (DIN EN 62471)	Freie Gruppe
Umgebungstemperatur	0 °C ... 45 °C

---

## Hinweise

Die Beleuchtung kann nur in Verbindung mit einem Beleuchtungscontroller oder einer geeigneten Stromquelle betrieben werden.  
vicolux® smart light Beleuchtungscontroller begrenzen automatisch die elektrischen Parameter und überwachen die Gerätetemperatur.

---

---

## Kombinierbar mit

Bestellnummer	Bezeichnung	Beschreibung
---------------	-------------	--------------

---

### *LED-Controller DLC3005*

---

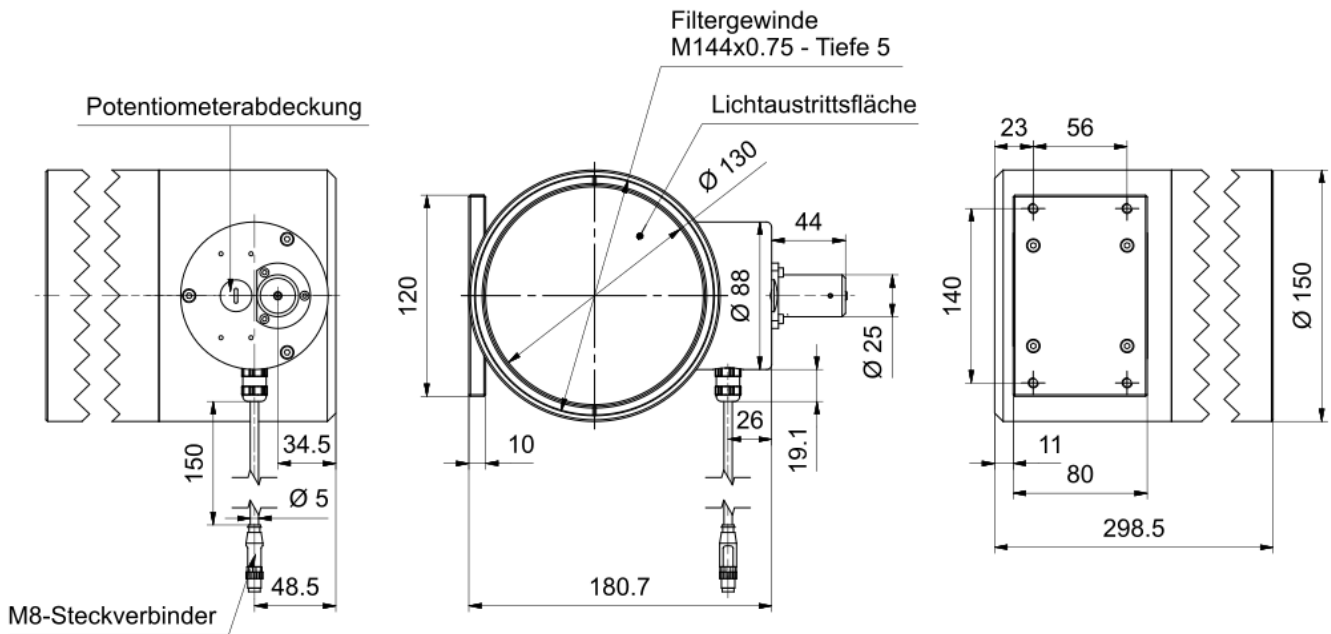
1-30-202	DLC3005	LED-Beleuchtungscontroller, digital, Dauer-/Blitzstrom: 4,8A/18A, Wandmontage
----------	---------	--

---

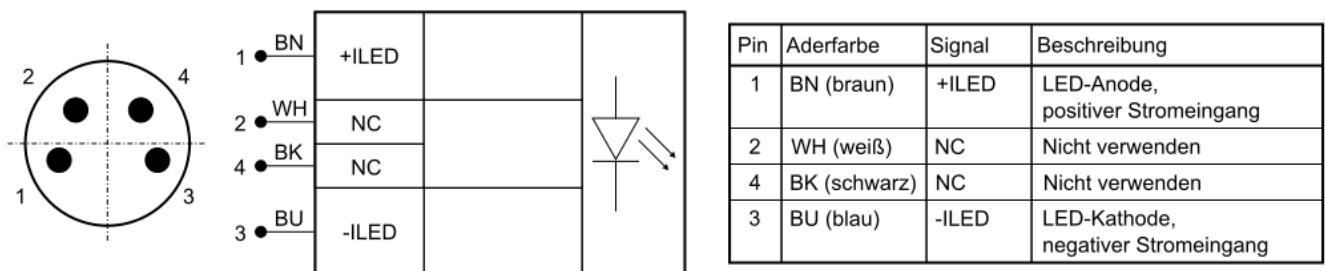
1-30-209	DLC3005-R	LED-Beleuchtungscontroller, digital, Dauer-/Blitzstrom: 4,8A/18A, Hutschienenmontage
----------	-----------	---

---

## Zeichnungen



### Maßzeichnung in mm



Anschlussbelegung: M8-Stecker