
vicolux® Telezentrische Beleuchtung - TZB130-W5K7/UDC/-a

Kurzbeschreibung: telezentrische Beleuchtung, weiß, LF-Durchm.:
130 mm, blitzbar per Blitzcontroller

Bestellnummer: 1-10-957

EAN: 4251692646571



Eigenschaften

- blitzbare telezentrische LED-Beleuchtung - parallel gerichteter (kollimierter) Strahlengang
 - ideal als Hintergrundbeleuchtung in Kombination mit telezentrischen Objektiven
 - für die gezielte Hervorhebung von Kanten und Oberflächenstrukturen sowie zur Detektion von Einschlüssen und Fehlstellen in transparenten Materialien
 - sicherer Betrieb mit vicolux® smart light Beleuchtungscontroller (z.B. DLC3005)
 - Anschluss: Kabel mit M8-Stecker
 - vielfältige Befestigungsmöglichkeiten und umfangreiches Zubehör
-

Technische Daten

| | |
|-----------------------------|--------------------------------------|
| Lichtaustrittsfläche | Durchmesser: 130 mm |
| Lichtführung | Telezentrisch |
| Lichtfarbe (typ.) | Weiß, 5700 K |
| Besonderheit | Blitzbar mit Blitzcontroller |
| Gehäusematerial | Aluminium, schwarz eloxiert |
| Optisches Material | Glas |
| Filtergewinde | M144 x 0,75 - Tiefe 5 mm |
| Gewicht | 5.000 g |
| Schutzart | IP50 |
| Schutzklasse | III, Sicherheitskleinspannung (SELV) |
| Risikogruppe (DIN EN 62471) | Freie Gruppe |
| Umgebungstemperatur | 0 °C ... 45 °C |

Hinweise

Die Beleuchtung kann nur in Verbindung mit einem Beleuchtungscontroller oder einer geeigneten Stromquelle betrieben werden.
vicolux® smart light Beleuchtungscontroller begrenzen automatisch die elektrischen Parameter und überwachen die Gerätetemperatur.

Kombinierbar mit

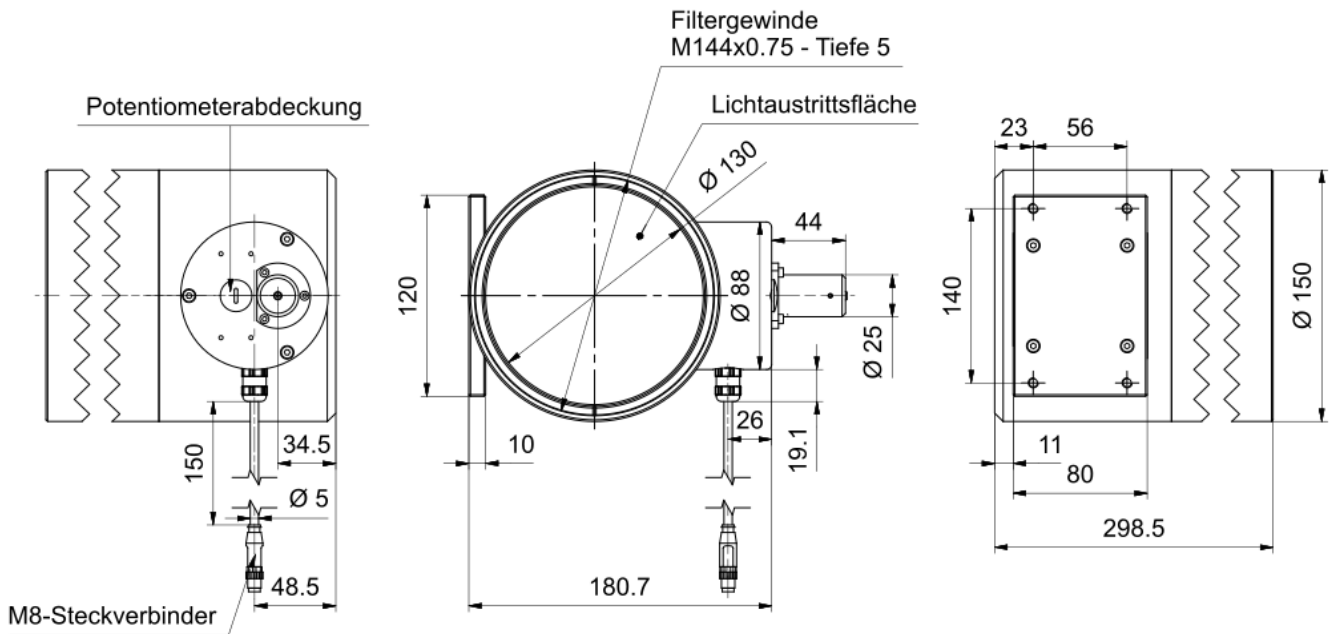
| Bestellnummer | Bezeichnung | Beschreibung |
|-------------------------------|-------------|--|
| LED-Controller DLC3005 | | |
| 1-30-202 | DLC3005 | LED-Beleuchtungscontroller, digital, Dauer-/Blitzstrom: 4,8A/18A, Wandmontage |
| 1-30-209 | DLC3005-R | LED-Beleuchtungscontroller, digital, Dauer-/Blitzstrom: 4,8A/18A, Hutschienenmontage |

Zubehör für Telezentrische Beleuchtungen - TZB130-W5K7/UDC/-a

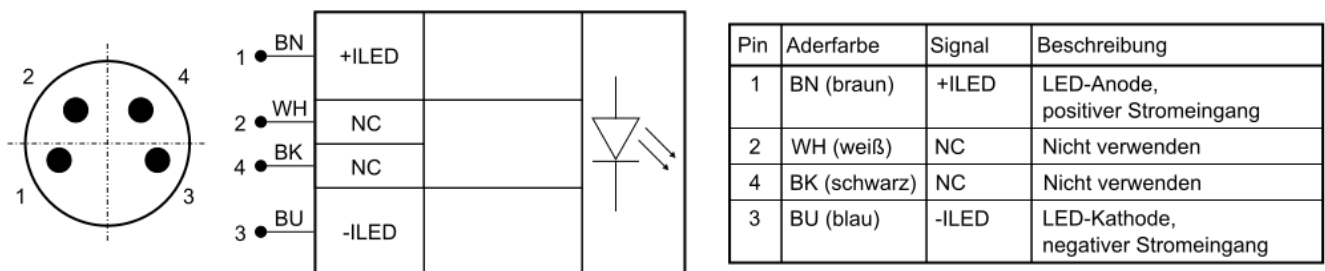
| Bestellnummer | Bezeichnung | Beschreibung |
|-------------------------------------|------------------------------|---|
| Anschlusskabel M8-4polig | | |
| 1-11-611 | Kabel-M8-4p-5A-gerade-1m | 4x0,5mm ² , 5A, 30V, PUR, IP67, M8-4pol gerade Buchse auf freies Leitungsende |
| 1-11-612 | Kabel-M8-4p-5A-gerade-2m | 4x0,5mm ² , 5A, 30V, PUR, IP67, M8-4pol gerade Buchse auf freies Leitungsende |
| 1-11-613 | Kabel-M8-4p-5A-gerade-3m | 4x0,5mm ² , 5A, 30V, PUR, IP67, M8-4pol gerade Buchse auf freies Leitungsende |
| 1-11-614 | Kabel-M8-4p-5A-gerade-5m | 4x0,5mm ² , 5A, 30V, PUR, IP67, M8-4pol gerade Buchse auf freies Leitungsende |
| 1-11-609 | Kabel-M8-4p-4A-gerade-5m | 4x0,25mm ² , 4A, 60V, PUR, IP67, M8-4pol gerade Buchse auf freies Leitungsende |
| 1-11-607 | Kabel-M8-4p-4A-gerade-10m | 4x0,25mm ² , 4A, 60V, PUR, IP67, M8-4pol gerade Buchse auf freies Leitungsende |
| 1-11-605 | Kabel-M8-4p-4A-gewinkelt-2m | 4x0,25mm ² , 4A, 60V, PUR, IP67, M8-4pol gewinkelte Buchse auf freies Leitungsende |
| 1-11-604 | Kabel-M8-4p-4A-gewinkelt-5m | 4x0,25mm ² , 4A, 60V, PUR, IP67, M8-4pol gewinkelte Buchse auf freies Leitungsende |
| 1-11-606 | Kabel-M8-4p-4A-gewinkelt-10m | 4x0,25mm ² , 4A, 60V, PUR, IP67, M8-4pol gewinkelte Buchse auf freies Leitungsende |
| Verlängerungskabel M8-4polig | | |
| 1-11-093 | Verl-kabel-M8-4p-5A-0,6m | 4x0,5mm ² , 5A, 30V, PUR, IP67, M8-4pol gerade Buchse auf M8-4pol geraden Stecker |
| 1-11-094 | Verl-kabel-M8-4p-5A-1,5m | 4x0,5mm ² , 5A, 30V, PUR, IP67, M8-4pol gerade Buchse auf M8-4pol geraden Stecker |

| Bestellnummer | Bezeichnung | Beschreibung |
|----------------------|--------------------------|---|
| 1-11-095 | Verl-kabel-M8-4p-5A-3,0m | 4x0,5mm ² , 5A, 30V, PUR, IP67, M8-4pol gerade Buchse auf M8-4pol geraden Stecker |

Zeichnungen



Maßzeichnung in mm



Anschlussbelegung: M8-Stecker