

---

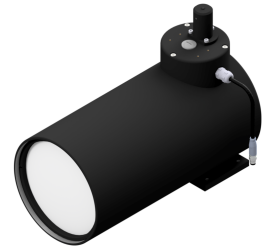
## vicolux® Telezentrische Beleuchtung - TZB130-R625/UDC/-a

---

**Kurzbeschreibung:** telezentrische Beleuchtung, rot, LF-Durchm.:  
130 mm, blitzbar per Blitzcontroller

**Bestellnummer:** 1-10-955

**EAN:** 4251692646557



---

### Eigenschaften

- blitzbare telezentrische LED-Beleuchtung - parallel gerichteter (kollimierter) Strahlengang
  - ideal als Hintergrundbeleuchtung in Kombination mit telezentrischen Objektiven
  - für die gezielte Hervorhebung von Kanten und Oberflächenstrukturen sowie zur Detektion von Einschlüssen und Fehlstellen in transparenten Materialien
  - sicherer Betrieb mit vicolux® smart light Beleuchtungscontroller (z.B. DLC3005)
  - Anschluss: Kabel mit M8-Stecker
  - vielfältige Befestigungsmöglichkeiten und umfangreiches Zubehör
-

---

## Technische Daten

Lichtaustrittsfläche	Durchmesser: 130 mm
Lichtführung	Telezentrisch
Lichtfarbe (typ.)	Rot, 625 nm
Besonderheit	Blitzbar mit Blitzcontroller
Gehäusematerial	Aluminium, schwarz eloxiert
Optisches Material	Glas
Filtergewinde	M144 x 0,75 - Tiefe 5 mm
Gewicht	5.000 g
Schutzart	IP50
Schutzklasse	III, Sicherheitskleinspannung (SELV)
Risikogruppe (DIN EN 62471)	Freie Gruppe
Umgebungstemperatur	0 °C ... 45 °C

---

## Hinweise

Die Beleuchtung kann nur in Verbindung mit einem Beleuchtungscontroller oder einer geeigneten Stromquelle betrieben werden.  
vicolux® smart light Beleuchtungscontroller begrenzen automatisch die elektrischen Parameter und überwachen die Gerätetemperatur.

---

## Kombinierbar mit

Bestellnummer	Bezeichnung	Beschreibung
<b>LED-Controller DLC3005</b>		
1-30-202	DLC3005	LED-Beleuchtungscontroller, digital, Dauer-/Blitzstrom: 4,8A/18A, Wandmontage
1-30-209	DLC3005-R	LED-Beleuchtungscontroller, digital, Dauer-/Blitzstrom: 4,8A/18A, Hutschienenmontage

## Zubehör für Telezentrische Beleuchtungen - TZB130-R625/UDC/-a

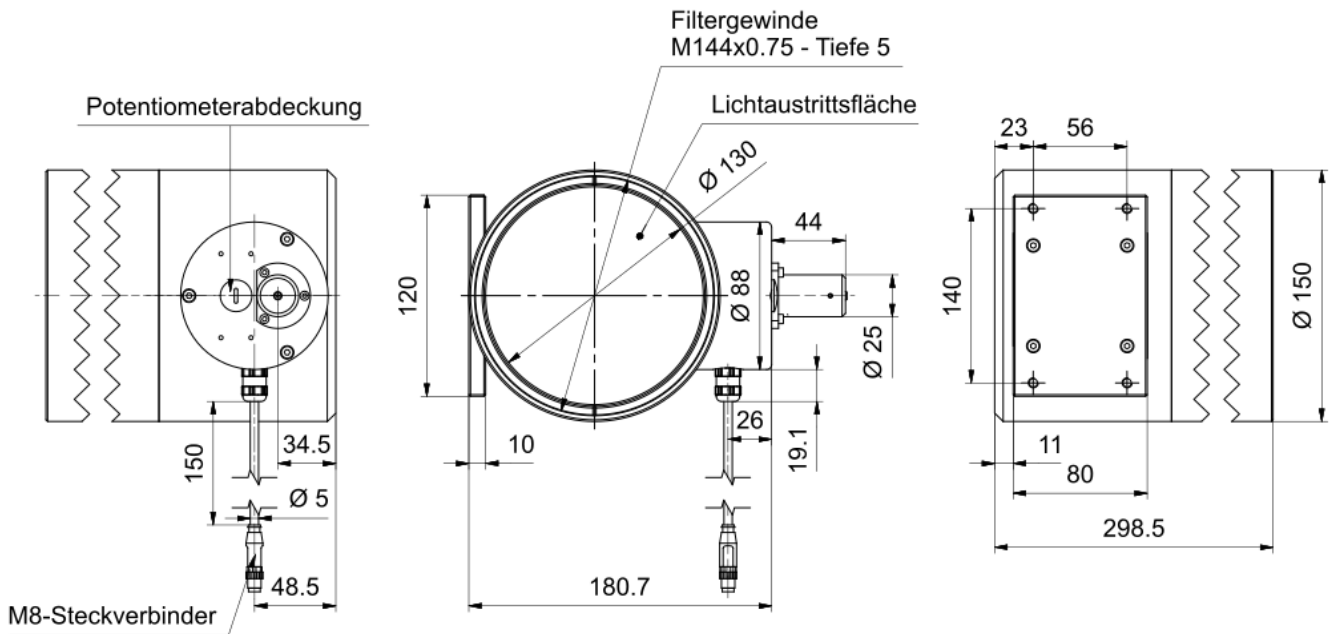
Bestellnummer	Bezeichnung	Beschreibung
<b>Anschlusskabel M8-4polig</b>		
1-11-611	Kabel-M8-4p-5A-gerade-1m	4x0,5mm <sup>2</sup> , 5A, 30V, PUR, IP67, M8-4pol gerade Buchse auf freies Leitungsende
1-11-612	Kabel-M8-4p-5A-gerade-2m	4x0,5mm <sup>2</sup> , 5A, 30V, PUR, IP67, M8-4pol gerade Buchse auf freies Leitungsende
1-11-613	Kabel-M8-4p-5A-gerade-3m	4x0,5mm <sup>2</sup> , 5A, 30V, PUR, IP67, M8-4pol gerade Buchse auf freies Leitungsende
1-11-614	Kabel-M8-4p-5A-gerade-5m	4x0,5mm <sup>2</sup> , 5A, 30V, PUR, IP67, M8-4pol gerade Buchse auf freies Leitungsende
1-11-609	Kabel-M8-4p-4A-gerade-5m	4x0,25mm <sup>2</sup> , 4A, 60V, PUR, IP67, M8-4pol gerade Buchse auf freies Leitungsende
1-11-607	Kabel-M8-4p-4A-gerade-10m	4x0,25mm <sup>2</sup> , 4A, 60V, PUR, IP67, M8-4pol gerade Buchse auf freies Leitungsende
1-11-605	Kabel-M8-4p-4A-gewinkelt-2m	4x0,25mm <sup>2</sup> , 4A, 60V, PUR, IP67, M8-4pol gewinkelte Buchse auf freies Leitungsende
1-11-604	Kabel-M8-4p-4A-gewinkelt-5m	4x0,25mm <sup>2</sup> , 4A, 60V, PUR, IP67, M8-4pol gewinkelte Buchse auf freies Leitungsende
1-11-606	Kabel-M8-4p-4A-gewinkelt-10m	4x0,25mm <sup>2</sup> , 4A, 60V, PUR, IP67, M8-4pol gewinkelte Buchse auf freies Leitungsende
<b>Verlängerungskabel M8-4polig</b>		
1-11-093	Verl-kabel-M8-4p-5A-0,6m	4x0,5mm <sup>2</sup> , 5A, 30V, PUR, IP67, M8-4pol gerade Buchse auf M8-4pol geraden Stecker
1-11-094	Verl-kabel-M8-4p-5A-1,5m	4x0,5mm <sup>2</sup> , 5A, 30V, PUR, IP67, M8-4pol gerade Buchse auf M8-4pol geraden Stecker

---

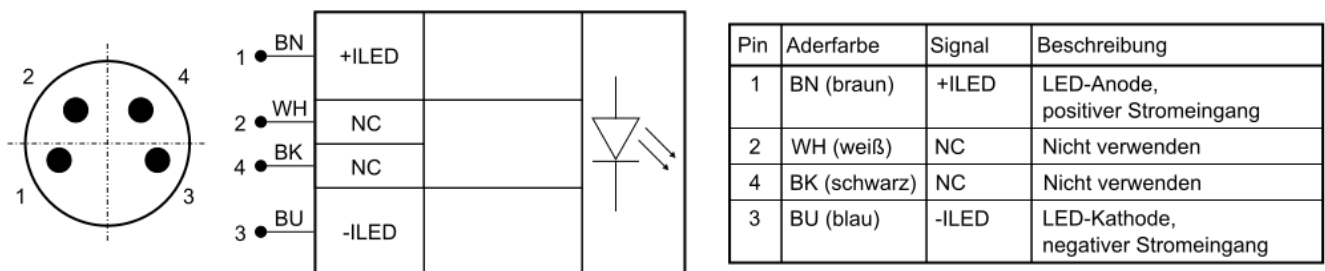
<b>Bestellnummer</b>	<b>Bezeichnung</b>	<b>Beschreibung</b>
1-11-095	Verl-kabel-M8-4p-5A-3,0m	4x0,5mm <sup>2</sup> , 5A, 30V, PUR, IP67, M8-4pol gerade Buchse auf M8-4pol geraden Stecker

---

## Zeichnungen



## Maßzeichnung in mm



Anschlussbelegung: M8-Stecker