

---

## vicolux® Telezentrische Beleuchtung - TZB95-W5K7/UDC/-a

---

**Kurzbeschreibung:** telezentrische Beleuchtung, weiß, LF-Durchm.:  
95 mm, blitzbar per Blitzcontroller

**Bestellnummer:** 1-10-952

**EAN:** 4251692646526



---

### Eigenschaften

- blitzbare telezentrische LED-Beleuchtung - parallel gerichteter (kollimierter) Strahlengang
  - ideal als Hintergrundbeleuchtung in Kombination mit telezentrischen Objektiven
  - für die gezielte Hervorhebung von Kanten und Oberflächenstrukturen sowie zur Detektion von Einschlüssen und Fehlstellen in transparenten Materialien
  - Anschluss: Kabel mit M8-Stecker
  - vielfältige Befestigungsmöglichkeiten und umfangreiches Zubehör
-

---

## Technische Daten

Lichtaustrittsfläche	Durchmesser: 95 mm
Lichtführung	Telezentrisch
Lichtfarbe (typ.)	Weiß, 5700 K
Besonderheit	Blitzbar max. 0,5 ms und 15% on-time
Dauerstrom ( $I_{LED}$ )	max. 30 mA
Pulsbetrieb	$2 \times I_{LED}$
Blitzbetrieb	$5 \times I_{LED}$
Gehäusematerial	Aluminium, schwarz eloxiert
Optisches Material	Glas
Filtergewinde	M100 x 1 - Tiefe 4 mm
Gewicht	3.200 g
Schutzart	IP50
Schutzklasse	III, Sicherheitskleinspannung (SELV)
Risikogruppe (DIN EN 62471)	Freie Gruppe
Umgebungstemperatur	0 °C ... 45 °C

---

## Hinweise

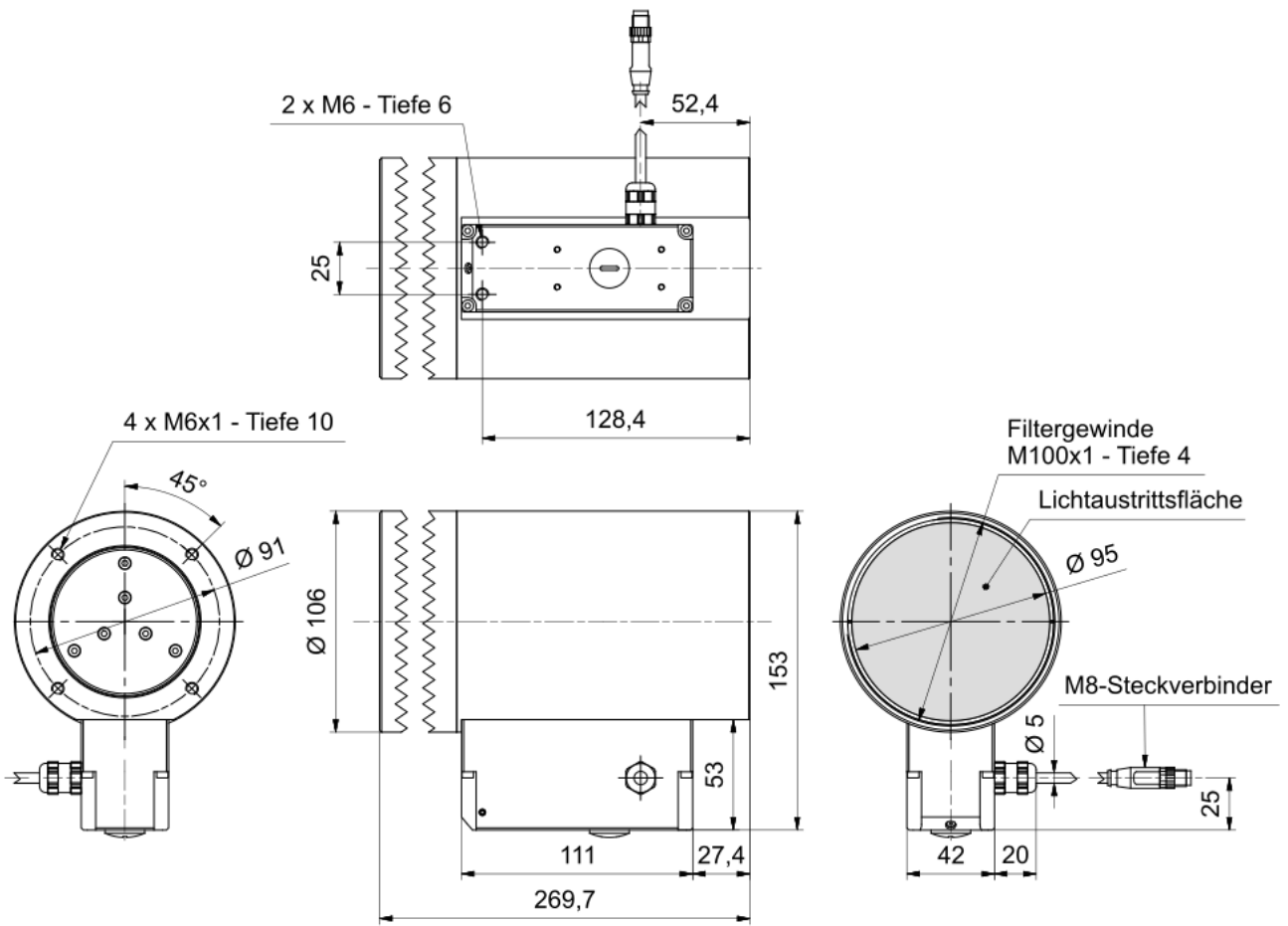
Die Beleuchtung kann nur in Verbindung mit einer geeigneten Stromquelle betrieben werden.

---

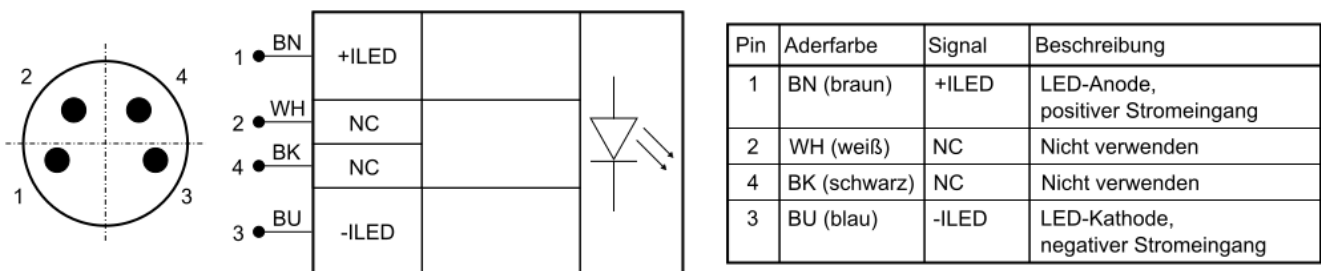
## Zubehör für Telezentrische Beleuchtungen - TZB95-W5K7/UDC/-a

Bestellnummer	Bezeichnung	Beschreibung
<b>Anschlusskabel M8-4polig</b>		
1-11-611	Kabel-M8-4p-5A-gerade-1m	4x0,5mm <sup>2</sup> , 5A, 30V, PUR, IP67, M8-4pol gerade Buchse auf freies Leitungsende
1-11-612	Kabel-M8-4p-5A-gerade-2m	4x0,5mm <sup>2</sup> , 5A, 30V, PUR, IP67, M8-4pol gerade Buchse auf freies Leitungsende
1-11-613	Kabel-M8-4p-5A-gerade-3m	4x0,5mm <sup>2</sup> , 5A, 30V, PUR, IP67, M8-4pol gerade Buchse auf freies Leitungsende
1-11-614	Kabel-M8-4p-5A-gerade-5m	4x0,5mm <sup>2</sup> , 5A, 30V, PUR, IP67, M8-4pol gerade Buchse auf freies Leitungsende
1-11-609	Kabel-M8-4p-4A-gerade-5m	4x0,25mm <sup>2</sup> , 4A, 60V, PUR, IP67, M8-4pol gerade Buchse auf freies Leitungsende
1-11-607	Kabel-M8-4p-4A-gerade-10m	4x0,25mm <sup>2</sup> , 4A, 60V, PUR, IP67, M8-4pol gerade Buchse auf freies Leitungsende
1-11-605	Kabel-M8-4p-4A-gewinkelt-2m	4x0,25mm <sup>2</sup> , 4A, 60V, PUR, IP67, M8-4pol gewinkelte Buchse auf freies Leitungsende
1-11-604	Kabel-M8-4p-4A-gewinkelt-5m	4x0,25mm <sup>2</sup> , 4A, 60V, PUR, IP67, M8-4pol gewinkelte Buchse auf freies Leitungsende
1-11-606	Kabel-M8-4p-4A-gewinkelt-10m	4x0,25mm <sup>2</sup> , 4A, 60V, PUR, IP67, M8-4pol gewinkelte Buchse auf freies Leitungsende
<b>Verlängerungskabel M8-4polig</b>		
1-11-093	Verl-kabel-M8-4p-5A-0,6m	4x0,5mm <sup>2</sup> , 5A, 30V, PUR, IP67, M8-4pol gerade Buchse auf M8-4pol geraden Stecker
1-11-094	Verl-kabel-M8-4p-5A-1,5m	4x0,5mm <sup>2</sup> , 5A, 30V, PUR, IP67, M8-4pol gerade Buchse auf M8-4pol geraden Stecker
1-11-095	Verl-kabel-M8-4p-5A-3,0m	4x0,5mm <sup>2</sup> , 5A, 30V, PUR, IP67, M8-4pol gerade Buchse auf M8-4pol geraden Stecker

## Zeichnungen



Maßzeichnung in mm



Anschlussbelegung: M8-Stecker