

---

## vicolux® Telezentrische Beleuchtung - TZB60-G525/UDC/-a

---

**Kurzbeschreibung:** telezentrische Beleuchtung, grün, LF-Durchm.:  
60 mm, blitzbar per Blitzcontroller

**Bestellnummer:** 1-10-949

**EAN:** 4251692646496



---

### Eigenschaften

- blitzbare telezentrische LED-Beleuchtung - parallel gerichteter (kollimierter) Strahlengang
  - ideal als Hintergrundbeleuchtung in Kombination mit telezentrischen Objektiven
  - für die gezielte Hervorhebung von Kanten und Oberflächenstrukturen sowie zur Detektion von Einschlüssen und Fehlstellen in transparenten Materialien
  - Anschluss: Kabel mit M8-Stecker
  - vielfältige Befestigungsmöglichkeiten und umfangreiches Zubehör
-

---

## Technische Daten

Lichtaustrittsfläche	Durchmesser: 60 mm
Lichtführung	Telezentrisch
Lichtfarbe (typ.)	Grün, 525 nm
Besonderheit	Blitzbar max. 0,5 ms und 15% on-time
Dauerstrom ( $I_{LED}$ )	max. 30 mA
Pulsbetrieb	$2 \times I_{LED}$
Blitzbetrieb	$5 \times I_{LED}$
Gehäusematerial	Aluminium, schwarz eloxiert
Optisches Material	Glas
Filtergewinde	M67 x 0,75 - Tiefe 4 mm
Gewicht	950 g
Schutzart	IP50
Schutzklasse	III, Sicherheitskleinspannung (SELV)
Risikogruppe (DIN EN 62471)	Freie Gruppe
Umgebungstemperatur	0 °C ... 45 °C

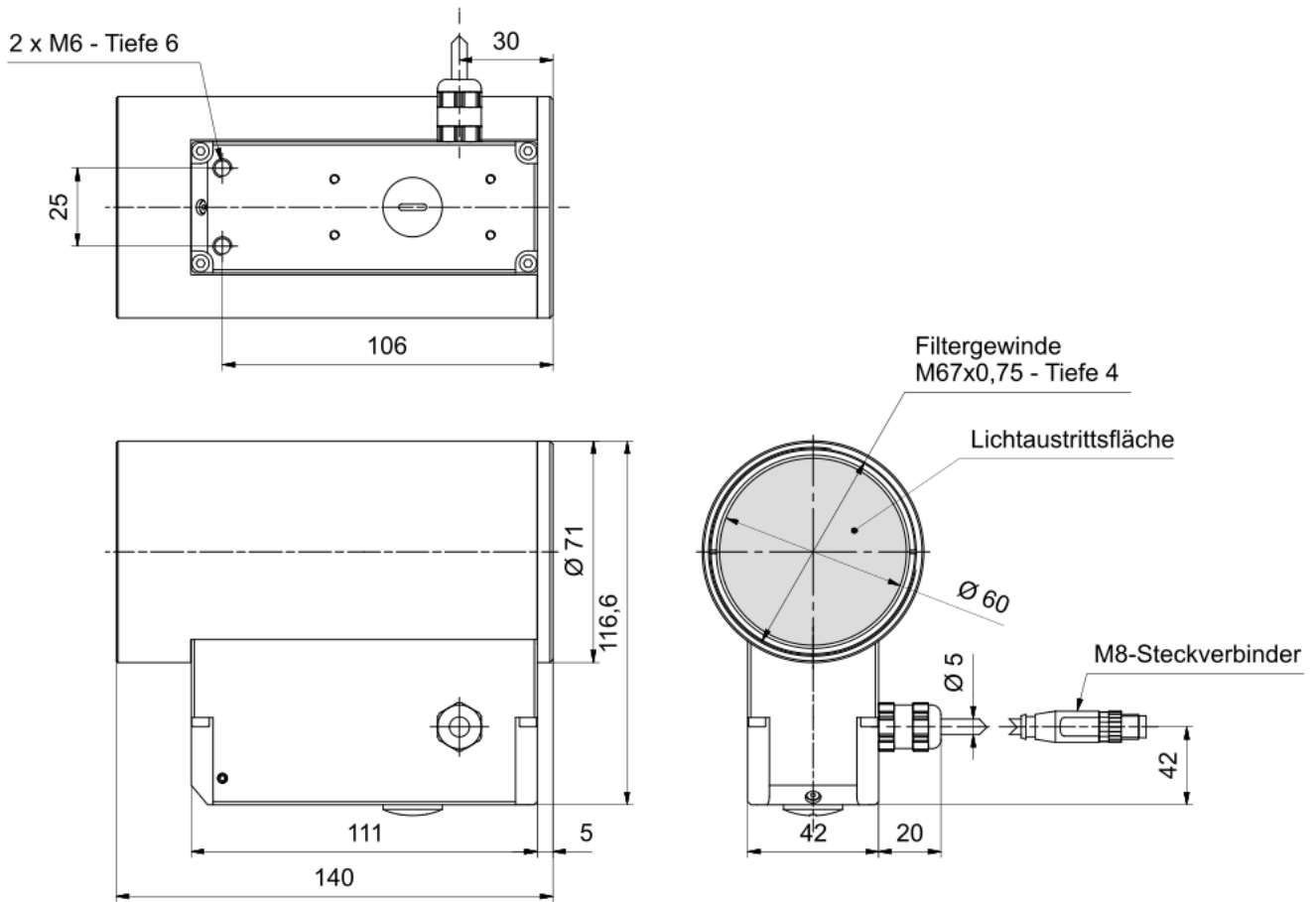
---

## Hinweise

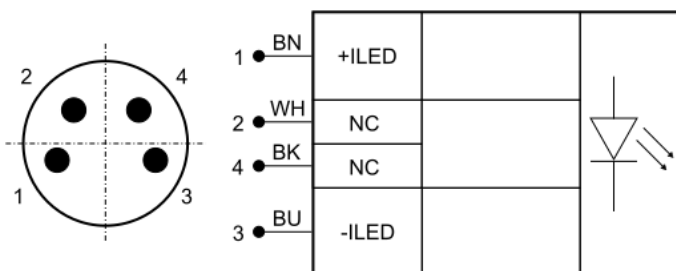
Die Beleuchtung kann nur in Verbindung mit einer geeigneten Stromquelle betrieben werden.

---

## Zeichnungen



Maßzeichnung in mm



Pin	Aderfarbe	Signal	Beschreibung
1	BN (braun)	+ILED	LED-Anode, positiver Stromeingang
2	WH (weiß)	NC	Nicht verwenden
4	BK (schwarz)	NC	Nicht verwenden
3	BU (blau)	-ILED	LED-Kathode, negativer Stromeingang

Anschlussbelegung: M8-Stecker