
Fokussierbare Spotbeleuchtung - SPOT50-IR850/C

Kurzbeschreibung: fokussierbare Spotbel., IR850, LF-Durchmesser:
40-200 mm, AA: 400-2000 mm, controlled

Bestellnummer: 1-10-710

EAN: 4251692648032



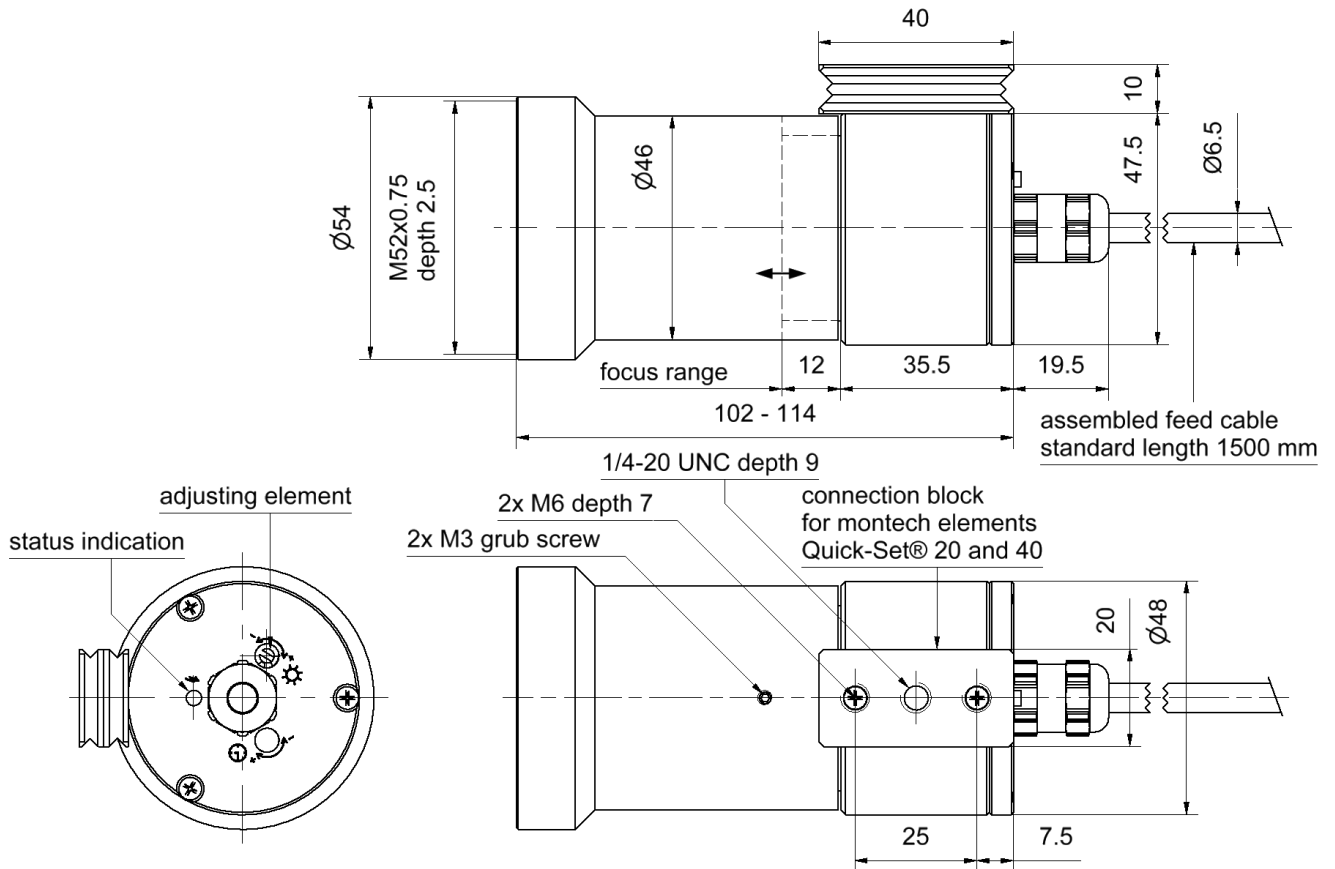
Eigenschaften

- LED-Spotbeleuchtung mit gerichteter Lichtführung
 - integrierte Fokusoptik zur Anpassung von Leuchtfeld und Arbeitsabstand
 - homogenes Leuchtfeld
 - Beleuchtungscontroller im Gehäuse integriert
 - Dauer- oder Pulsbetrieb
 - Pulslänge und Helligkeit einstellbar
 - Anschluss: Kabel mit offenen Enden
-

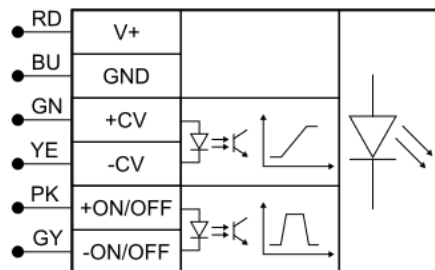
Technische Daten

Lichtfarbe	Infrarot, 850 nm
Betriebsspannung	18 - 30 VDC
Bestrahlungsstärke ¹	310 W/m ²
Gehäusematerial	Aluminium, schwarz eloxiert
Gewicht	370 g
Schutzart	IP50
Schutzklasse	III, Sicherheitskleinspannung (SELV)
Risikogruppe (DIN EN 62471)	Freie Gruppe
Umgebungstemperatur	0 °C ... 40 °C
¹ bei 500 mm Arbeitsabstand	

Zeichnungen



Maßzeichnung in mm



Aderfarbe	Signal	Beschreibung
RD (rot)	V+	Betriebsspannung
BU (blau)	GND	Masse
GN (grün)	+CV	Steuerspannung
YE (gelb)	-CV	Steuerspannung
PK (rosa)	+ON/OFF	Schalteingang
GY (grau)	-ON/OFF	Schalteingang

Anschlussbelegung: Kabel offen, 6-adrig