

---

## Fokussierbare Spotbeleuchtung - SPOT50-W5K7/C

---

**Kurzbeschreibung:** fokussierbare Spotbel., weiß, LF-Durchmesser:  
40-200 mm, AA: 400-2000 mm, controlled

**Bestellnummer:** 1-10-705

**EAN:** 4251692648025



---

### Eigenschaften

- LED-Spotbeleuchtung mit gerichteter Lichtführung
  - integrierte Fokusoptik zur Anpassung von Leuchtfeld und Arbeitsabstand
  - homogenes Leuchtfeld
  - Beleuchtungscontroller im Gehäuse integriert
  - Dauer- oder Pulsbetrieb
  - Pulslänge und Helligkeit einstellbar
  - Anschluss: Kabel mit offenen Enden
-

---

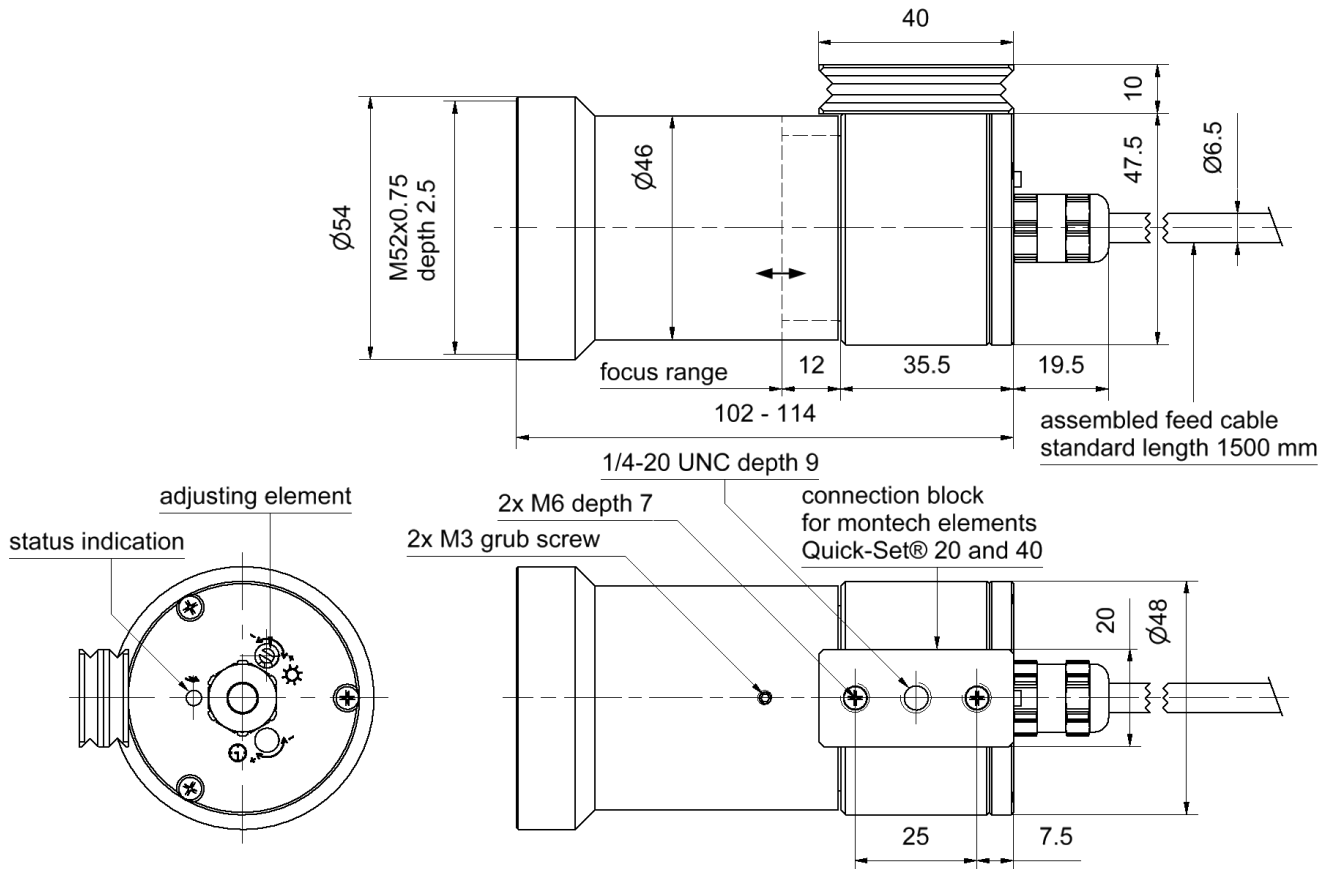
## Technische Daten

Lichtfarbe	Weiß, 5700 K
Betriebsspannung	18 - 30 VDC
Bestrahlungsstärke <sup>1</sup>	96 W/m <sup>2</sup>
Beleuchtungsstärke <sup>1</sup>	32.000 lx
Gehäusematerial	Aluminium, schwarz eloxiert
Gewicht	370 g
Schutzart	IP50
Schutzklasse	III, Sicherheitskleinspannung (SELV)
Risikogruppe (DIN EN 62471)	Freie Gruppe
Umgebungstemperatur	0 °C ... 40 °C

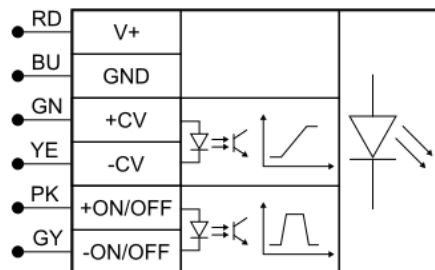
<sup>1</sup> bei 500 mm Arbeitsabstand

---

## Zeichnungen



Maßzeichnung in mm



Aderfarbe	Signal	Beschreibung
RD (rot)	V+	Betriebsspannung
BU (blau)	GND	Masse
GN (grün)	+CV	Steuerspannung
YE (gelb)	-CV	Steuerspannung
PK (rosa)	+ON/OFF	Schalteingang
GY (grau)	-ON/OFF	Schalteingang

Anschlussbelegung: Kabel offen, 6-adrig