

---

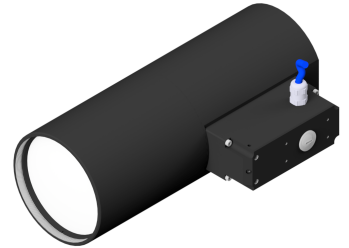
## vicolux® Telezentrische Beleuchtung - TZB95-R625-24V

---

**Kurzbeschreibung:** telezentrische Beleuchtung, rot, LF-Durchm.:  
95 mm, statisch, Kabel offenes-Ende

**Bestellnummer:** 1-10-380

**EAN:** 4251692646250



---

### Eigenschaften

- telezentrische LED-Beleuchtung - parallel gerichteter (kollimierter) Strahlengang
  - ideal als Hintergrundbeleuchtung in Kombination mit telezentrischen Objektiven
  - für die gezielte Hervorhebung von Kanten und Oberflächenstrukturen sowie zur Detektion von Einschlüssen und Fehlstellen in transparenten Materialien
  - Beleuchtungscontroller im Gehäuse integriert - Helligkeit einstellbar
  - Anschluss: Kabel mit M8-Stecker
  - vielfältige Befestigungsmöglichkeiten und umfangreiches Zubehör
-

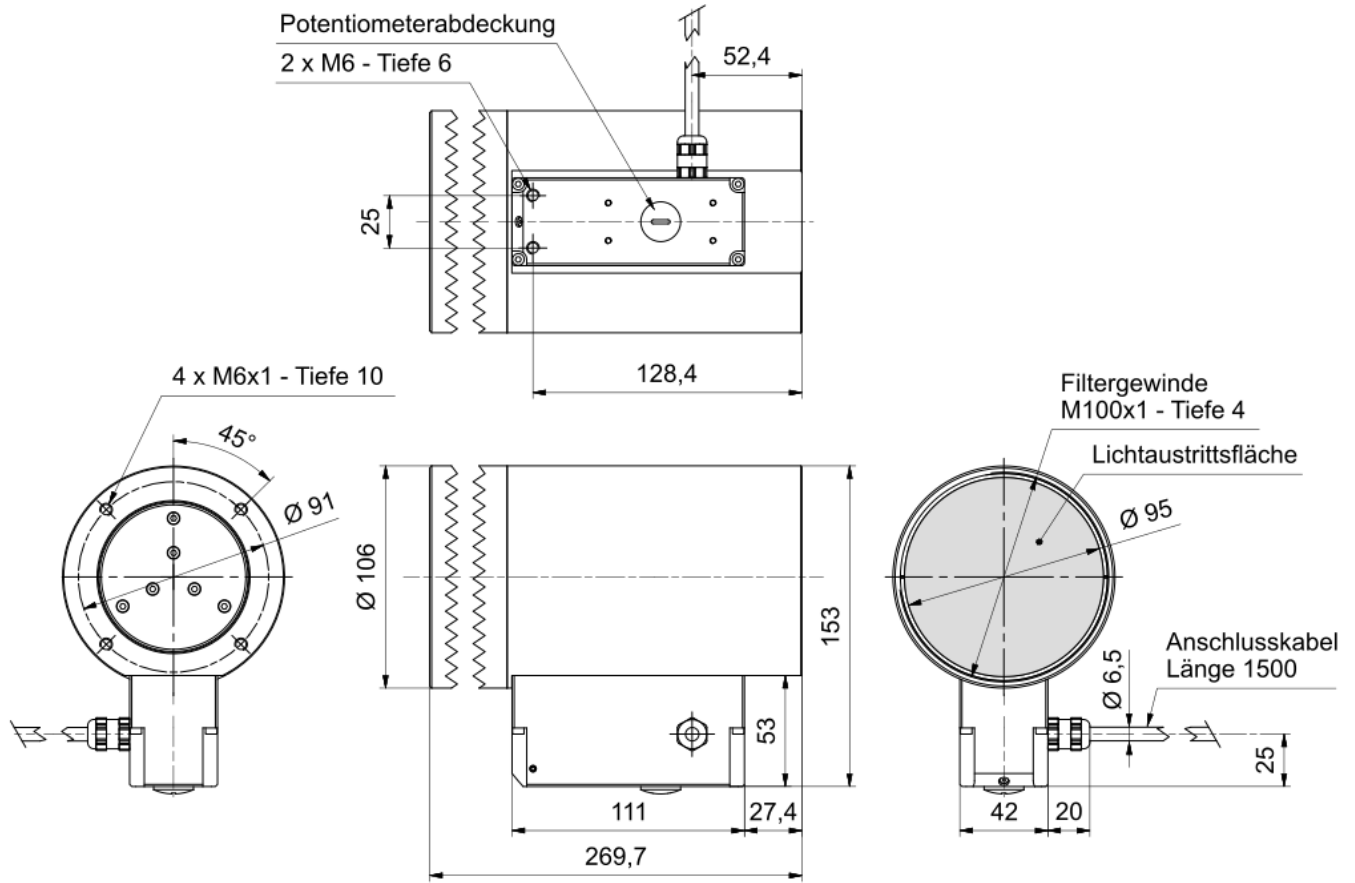
---

## Technische Daten

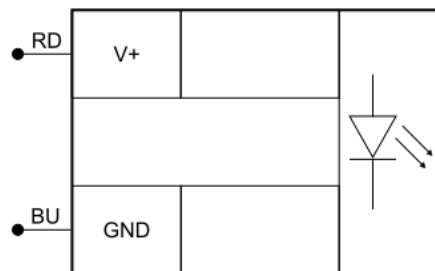
Lichtaustrittsfläche	Durchmesser: 95 mm
Lichtführung	Telezentrisch
Lichtfarbe (typ.)	Rot, 625 nm
Lichtstrom (typ.)	5 mlm
Betriebsart	Schaltbarer Dauerbetrieb
Besonderheit	Helligkeitseinstellung manuell am Potentiometer
Betriebsspannung	24 VDC (10 - 30 V)
Leistungsaufnahme	max. 3,6 W (150 mA bei 24 VDC)
Gehäusematerial	Aluminium, schwarz eloxiert
Optisches Material	Glas
Filtergewinde	M100 x 1 - Tiefe 4 mm
Gewicht	3.130 g
Schutzart	IP50
Schutzklasse	III, Sicherheitskleinspannung (SELV)
Risikogruppe (DIN EN 62471)	Freie Gruppe
Umgebungstemperatur	-10 °C bis +45 °C
<b>Kabel</b>	
Kabellänge	1.500 mm
Kabeldurchmesser	6,5 mm
Kabelaufbau	4 x 0,25 mm <sup>2</sup> und 3 x 0,5 mm <sup>2</sup>
Schleppkettentauglich	Ja

---

## Zeichnungen



Maßzeichnung in mm



Aderfarbe	Signal	Beschreibung
RD (rot)	V+	Betriebsspannung
BU (blau)	GND	Masse

Anschlussbelegung: Kabel offen, 2-adrig