
vicolux® Ringbeleuchtung - RK1220-B470-24V/BA- Leuchtfelddurchmesser 24/40 mm

Kurzbeschreibung: Ringbeleucht., blau, coaxial, LF-Durchmesser:
24/40 mm, statisch/schaltbar

Bestellnummer: 1-10-243

EAN: 4251692644096



Eigenschaften

- LED-Ringbeleuchtung mit gerichteter Lichtführung zur direkten Montage an Objektiven
 - homogene Ausleuchtung
 - Beleuchtungscontroller im Gehäuse integriert
 - Dauer- oder Pulsbetrieb
 - Pulslänge einstellbar, Helligkeit voreingestellt
 - Anschluss: Kabel mit offenen Enden
 - robustes Metallgehäuse, Schutzklasse IP67
 - umfangreiches Optik- und Montagezubehör verfügbar
-

Technische Daten

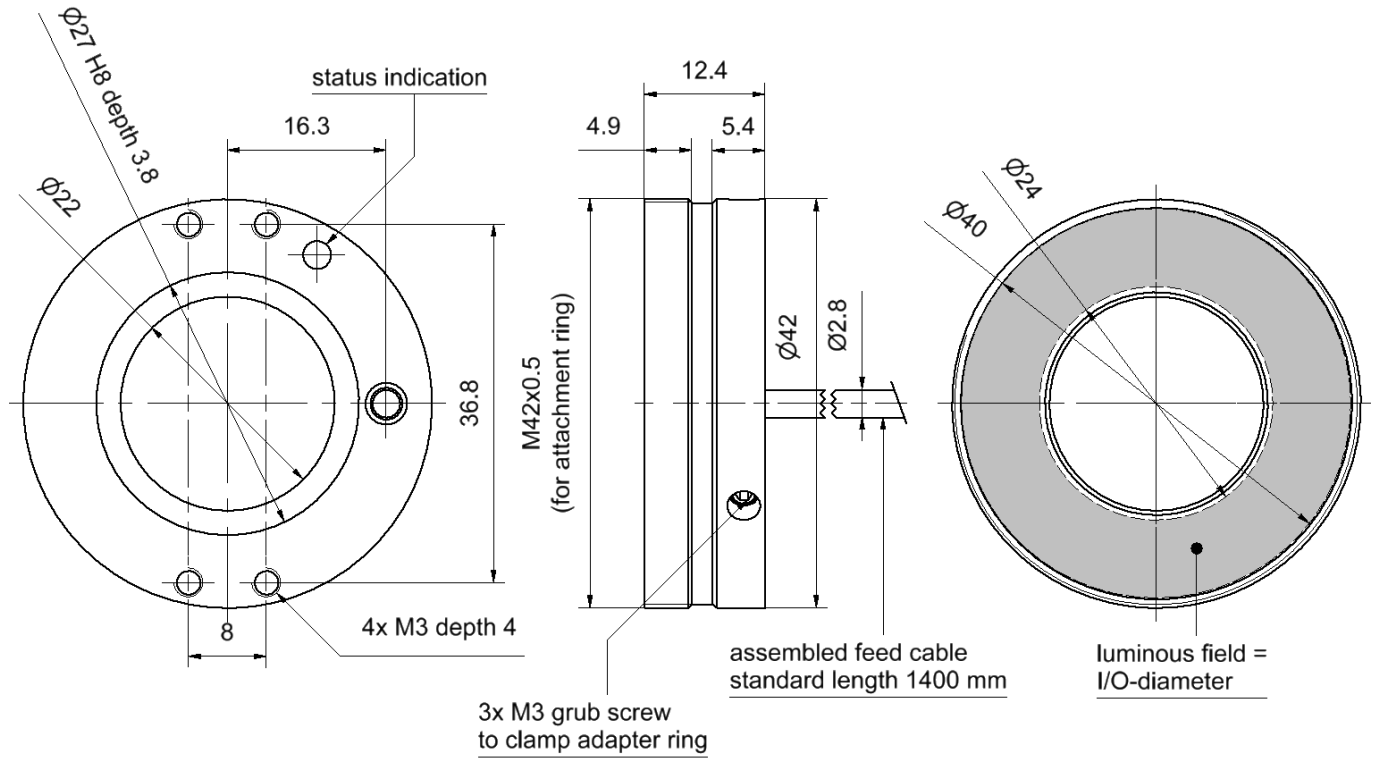
Lichtaustrittsfläche	Durchmesser innen: 24 mm Durchmesser außen: 40 mm
Lichtfarbe	Blau, 470 nm
Spannungsversorgung	24 VDC (18 -30 V)
Dauerbetrieb	
• Leistungsaufnahme	2,1 W (@ 24 VDC)
• Bestrahlungsstärke	73 W/m ² (@ 50 mm) 57 W/m ² (@ 100 mm)
Gehäusematerial	Aluminium, schwarz eloxiert
Optisches Material	LED, vergossen
Gewicht	38 g
Schutzart	IP67
Schutzklasse	III, Sicherheitskleinspannung (SELV)
Risikogruppe (DIN EN 62471)	Risikogruppe 1
Umgebungstemperatur	0 °C ... +45 °C

Zubehör für Ringbeleuchtungen - RK1220-B470-24V/BA

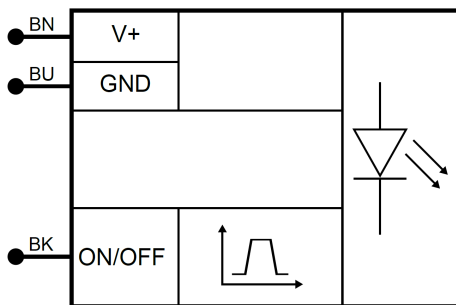
Bestellnummer	Bezeichnung	Beschreibung
Halteringe		
1-10-011	Vorschraubring M42x0,5	für RK1220, zur Befestigung von Strahlformungsoptiken
Vorschraubsets		
1-10-012	Vorschraubset RK1220	Vorschraubring M42x0,5, Diffusor 15% d40, Fresnellinse F50 d40, Fresnellinse F100 d40
Diffusoren		
1-10-010	Diffusor 15% d40	für RK1220, verwendbar mit Vorschraubring M42x0,5 (Best.-Nr.: 1-10-011)
1-10-005	Diffusor 40% d40	für RK1220, verwendbar mit Vorschraubring M42x0,5 (Best.-Nr.: 1-10-011)
Polarisatoren für Ringe		
1-10-004	Polarisator linear d41/d22	Polarisationsfilter für Ringbeleuchtungen, $D_i = 22$, $D_a = 41$
Fokussier- und Fresnellinse		
1-10-008	Fresnellinse F50 d40	für RK1220, verwendbar mit Vorschraubring M42x0,5 (Best.-Nr.: 1-10-011)
1-10-009	Fresnellinse F100 d40	für RK1220, verwendbar mit Vorschraubring M42x0,5 (Best.-Nr.: 1-10-011)
Dunkelfeldvorsatz		
1-10-003	Reflektorring 1105	für RK1220, verwendbar mit Vorschraubring M42x0,5 und Diffusor 40% d40
Adapter zur Befestigung von Beleuchtungen an Objektiven		
1-10-002	Adapterring d27 - M25,5x0,5	für RK1220, zur Befestigung an Objektiven mit Filtergewinde M25,5x0,5
1-10-007	Adapterring d27 - M26x0,5	für RK1220, zur Befestigung an Objektiven mit Filtergewinde M26x0,5
1-10-006	Adapterring d27 - M27x0,5	für RK1220, zur Befestigung an Objektiven mit Filtergewinde M27x0,5
1-10-022	Adapterring d27 - d35,5	für RK1220, zur Befestigung an Objektiven mit Klemmdurchmesser 35,5 mm
Strahlteiler STE30x30		

Bestellnummer	Bezeichnung	Beschreibung
1-18-041	Adapter STE30x30 - RK1220	Befestigung der STE30x30 an der RK1220

Zeichnungen



Maßzeichnung in mm



Aderfarbe	Signal	Beschreibung
BN (braun)	V+	Betriebsspannung
BU (blau)	GND	Masse
BK (schwarz)	ON/OFF	Schalteingang

Anschlussbelegung: Kabel offen, 3-adrig