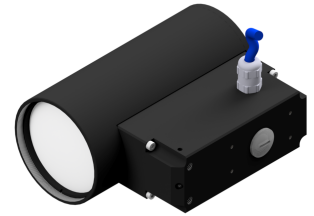

vicolux® Telezentrische Beleuchtung - TZB60-IR880-24V

Kurzbeschreibung: telezentrische Beleuchtung, IR880, LF-Durchm.:
60 mm, statisch, Kabel offenes-Ende

Bestellnummer: 1-10-178

EAN: 4251692646151



Eigenschaften

- telezentrische LED-Beleuchtung - parallel gerichteter (kollimierter) Strahlengang
 - ideal als Hintergrundbeleuchtung in Kombination mit telezentrischen Objektiven
 - für die gezielte Hervorhebung von Kanten und Oberflächenstrukturen sowie zur Detektion von Einschlüssen und Fehlstellen in transparenten Materialien
 - Beleuchtungscontroller im Gehäuse integriert - Helligkeit einstellbar
 - Anschluss: Kabel mit M8-Stecker
 - vielfältige Befestigungsmöglichkeiten und umfangreiches Zubehör
-

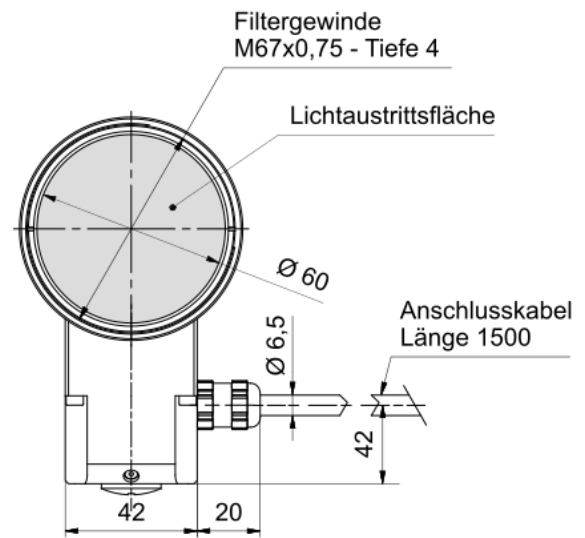
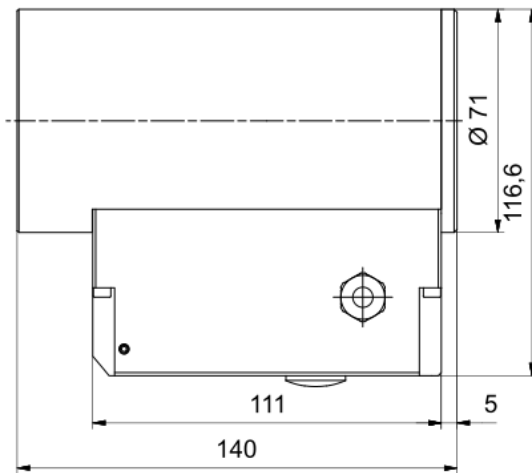
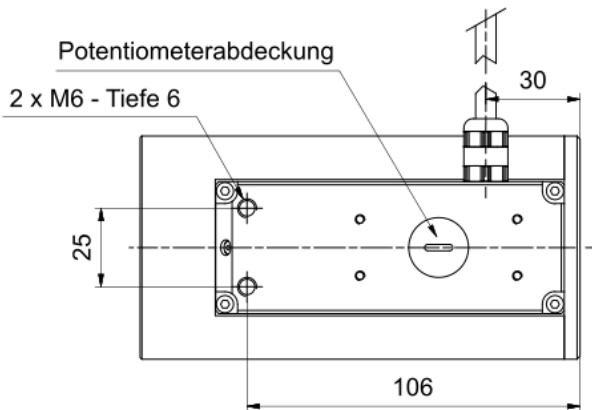
Technische Daten

| | |
|-----------------------------|--|
| Lichtaustrittsfläche | Durchmesser: 60 mm |
| Lichtführung | Telezentrisch |
| Lichtfarbe (typ.) | Infrarot, 880 nm |
| Lichtstrom (typ.) | 0,52 mW |
| Betriebsart | Schaltbarer Dauerbetrieb |
| Besonderheit | Helligkeitseinstellung manuell am Potentiometer |
| Betriebsspannung | 24 VDC (10 - 30 V) |
| Leistungsaufnahme | max. 3,6 W (150 mA bei 24 VDC) |
| Gehäusematerial | Aluminium, schwarz eloxiert |
| Optisches Material | Glas |
| Filtergewinde | M67 x 0,75 - Tiefe 4 mm |
| Gewicht | 930 g |
| Schutzart | IP50 |
| Schutzklasse | III, Sicherheitskleinspannung (SELV) |
| Risikogruppe (DIN EN 62471) | Freie Gruppe |
| Umgebungstemperatur | -10 °C bis +45 °C |
| Kabel | |
| Kabellänge | 1.500 mm |
| Kabeldurchmesser | 6,5 mm |
| Kabelaufbau | 4 x 0,25 mm ² und 3 x 0,5 mm ² |
| Schleppkettentauglich | Ja |

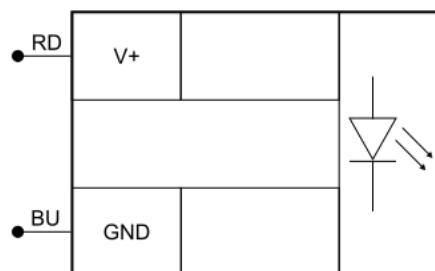
Zubehör für Telezentrische Beleuchtungen - TZB60-IR880-24V

| Bestellnummer | Bezeichnung | Beschreibung |
|---------------------------------------|---------------------|---|
| <i>Polarisationsfilter</i> | | |
| 2-91-145 | Pol-Filter M67x0,75 | Linearer Polarisationsfilter, Bereich 420 nm - 780 nm, Filtergewinde M67x0,75 |
| <i>Umlenkspiegel 90°-Serie</i> | | |
| 2-25-124 | Umlenkspiegel 90-71 | 90°-Umlenkung, Aufsatz für telezentrische Objektive und Beleuchtungen mit $d = 71$ mm |

Zeichnungen



Maßzeichnung in mm



| Aderfarbe | Signal | Beschreibung |
|-----------|--------|------------------|
| RD (rot) | V+ | Betriebsspannung |
| BU (blau) | GND | Masse |

Anschlussbelegung: Kabel offen, 2-adrig