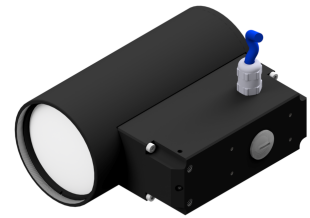

vicolux® Telezentrische Beleuchtung - TZB60-W5K7-24V

Kurzbeschreibung: telezentrische Beleuchtung, weiß, LF-Durchm.:
60 mm, statisch, Kabel offenes-Ende

Bestellnummer: 1-10-176

EAN: 4251692646144



Eigenschaften

- telezentrische LED-Beleuchtung - parallel gerichteter (kollimierter) Strahlengang
 - ideal als Hintergrundbeleuchtung in Kombination mit telezentrischen Objektiven
 - für die gezielte Hervorhebung von Kanten und Oberflächenstrukturen sowie zur Detektion von Einschlüssen und Fehlstellen in transparenten Materialien
 - Beleuchtungscontroller im Gehäuse integriert - Helligkeit einstellbar
 - Anschluss: Kabel mit M8-Stecker
 - vielfältige Befestigungsmöglichkeiten und umfangreiches Zubehör
-

Technische Daten

Lichtaustrittsfläche	Durchmesser: 60 mm
Lichtführung	Telezentrisch
Lichtfarbe (typ.)	Weiß, 5700 K
Lichtstrom (typ.)	35 mlm
Betriebsart	Schaltbarer Dauerbetrieb
Besonderheit	Helligkeitseinstellung manuell am Potentiometer
Betriebsspannung	24 VDC (10 - 30 V)
Leistungsaufnahme	max. 3,6 W (150 mA bei 24 VDC)
Gehäusematerial	Aluminium, schwarz eloxiert
Optisches Material	Glas
Filtergewinde	M67 x 0,75 - Tiefe 4 mm
Gewicht	930 g
Schutzart	IP50
Schutzklasse	III, Sicherheitskleinspannung (SELV)
Risikogruppe (DIN EN 62471)	Freie Gruppe
Umgebungstemperatur	-10 °C bis +45 °C
Kabel	
Kabellänge	1.500 mm
Kabeldurchmesser	6,5 mm
Kabelaufbau	4 x 0,25 mm ² und 3 x 0,5 mm ²
Schleppkettentauglich	Ja

Zubehör für Telezentrische Beleuchtungen - TZB60-W5K7-24V

Bestellnummer	Bezeichnung	Beschreibung
---------------	-------------	--------------

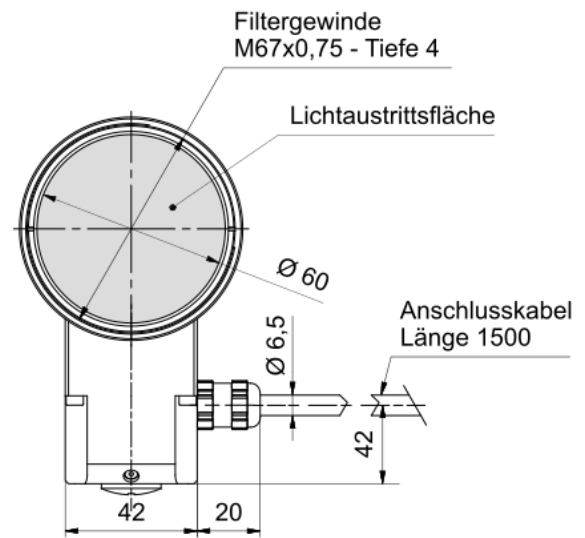
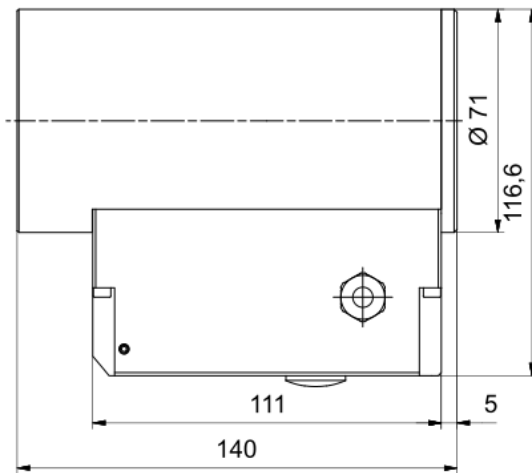
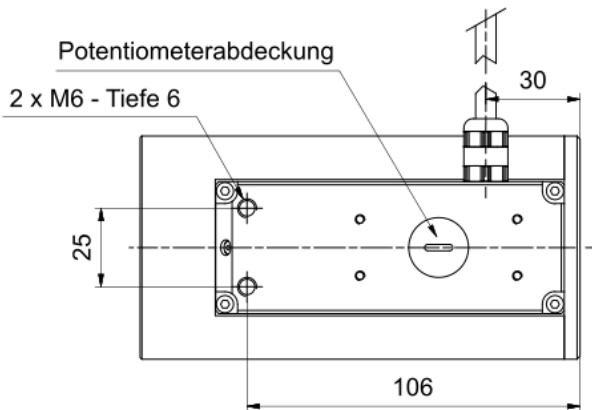
Polarisationsfilter

2-91-145	Pol-Filter M67x0,75	Linearer Polarisationsfilter, Bereich 420 nm - 780 nm, Filtergewinde M67x0,75
----------	---------------------	---

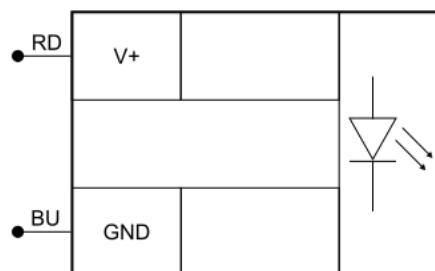
Umlenkspiegel 90°-Serie

2-25-124	Umlenkspiegel 90-71	90°-Umlenkung, Aufsatz für telezentrische Objektive und Beleuchtungen mit $d = 71$ mm
----------	---------------------	---

Zeichnungen



Maßzeichnung in mm



Aderfarbe	Signal	Beschreibung
RD (rot)	V+	Betriebsspannung
BU (blau)	GND	Masse

Anschlussbelegung: Kabel offen, 2-adrig