

---

## Zubehör für Ringbeleuchtungen - Polarisator linear d41/d22

---

**Kurzbeschreibung:** Polarisationsfilter für Ringbeleuchtungen, Di = 22, Da = 41

**Bestellnummer:** 1-10-004



---

### Eigenschaften

- neutralgrauer Polarisationsfilter
  - zur Reduzierung bzw. Vermeidung von Glanz, Spiegelungen oder Reflexionen auf Prüfobjekten
  - die Befestigung an der Beleuchtung erfolgt durch den Vorschraubring M42x0,5
-

---

## Technische Daten

Optisches Material	Kunststoff
Spektralbereich	400 nm - 700 nm
Transmission einfach	42 %
Transmission parallel	36,4 %
Transmission gekreuzt	< 0,004 %
Polarisationsgrad	< 99,98 %
Außendurchmesser	40,6 mm
Innendurchmesser	22,4 mm
Materialdicke	0,75 mm
Gewicht	0,8 g
Kombinierbar mit:	
Ringbeleuchtung	RK1220

---

---

## Zubehör für Ringbeleuchtungen - Polarisator linear d41/d22

Bestellnummer	Bezeichnung	Beschreibung
---------------	-------------	--------------

---

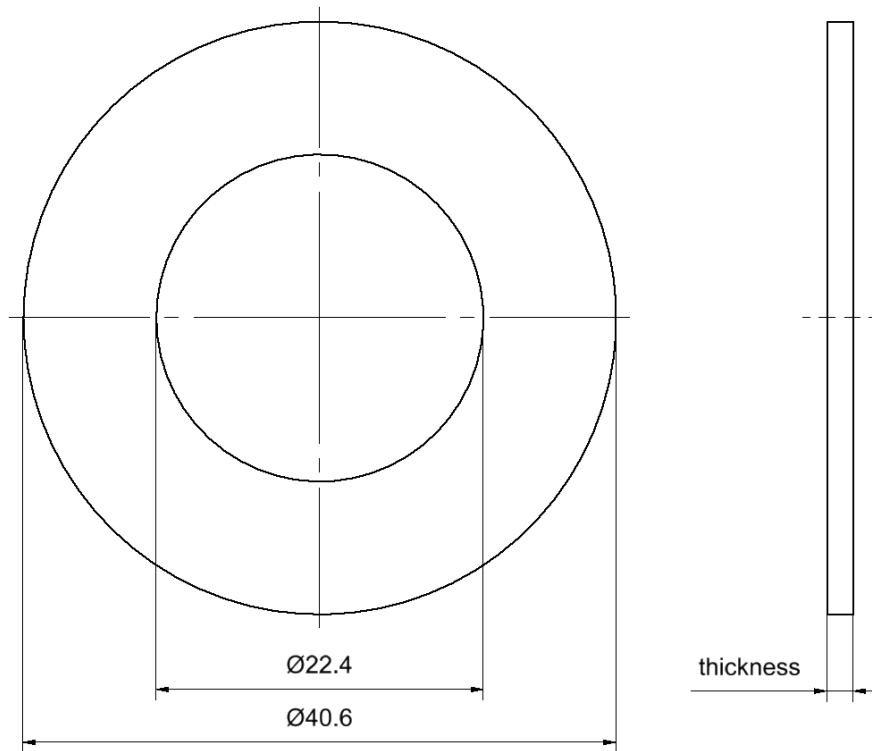
### *Halteringe*

---

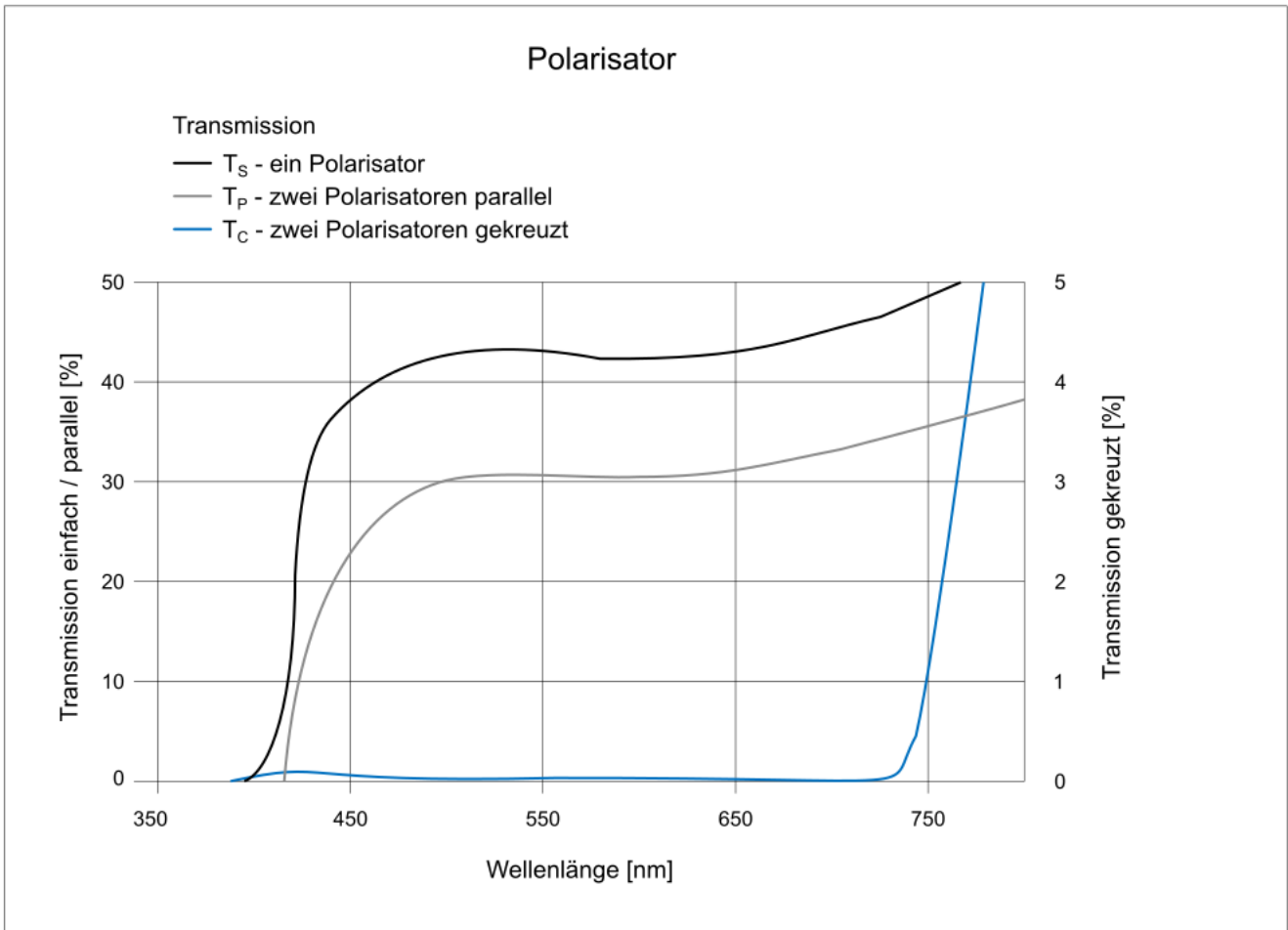
1-10-011	Vorschraubring M42x0,5	für RK1220, zur Befestigung von Strahlformungsoptiken
----------	------------------------	---

---

## Zeichnungen



Maßzeichnung in mm; thickness = 0.75 mm



Transmission