

Gebrauchsanleitung

TZB10-IR850-P-SL

**Telezentrische Beleuchtung,
Leuchtfarbe: Infrarot - 850 nm**

Impressum

Herausgeber / Hersteller Vision & Control GmbH
Mittelbergstraße 16
98527 Suhl, Deutschland
Telefon: +49 (0) 3681 7974-0
Telefax: +49 (0) 3681 7974-33
www.vision-control.com

Dokumentenname 999.995.417.10-de-1.1
Erstausgabedatum 19.04.2021
Änderungsdatum 22.10.2021
Copyright © Vision & Control GmbH 2021

Urheberrecht

Weitergabe sowie Vervielfältigung dieses Dokumentes, Verwertung und Mitteilung seines Inhaltes sind verboten, soweit nicht ausdrücklich gestattet. Zuwiderhandlungen verpflichten zu Schadensersatz.

Alle Rechte für den Fall der Patent-, Gebrauchsmuster- oder Geschmacksmustereintragung sowie Nutzungsrechte im Rahmen des Urheberrechts vorbehalten.

vicotar®, vicolux®, pictor®, vicosys® und vcwin® sind eingetragene Warenzeichen der Vision & Control GmbH.

Die Nennung von Produkten und Marken anderer Hersteller oder Anbieter dient ausschließlich zur Information.

Gültigkeit

Die vorliegende Gebrauchsanleitung hat Gültigkeit für folgendes Gerät:

Gerät	Bestell-Nr.
TZB10-IR850-P-SL	1-33-239

Produktidentifikation

Bezeichnung	Beschreibung
TZB	Telezentrische Beleuchtung
10	Leuchtfelddurchmesser in mm
IR850	Leuchtfarbe: Infrarot - 850 nm
P	Power-LED
SL	SL vicolux smart light, Blitzbare LED-Beleuchtung (LEDs ohne Vorwiderstand), ohne integrierten Beleuchtungscontroller

INHALTSVERZEICHNIS

1 Informationen zur Gebrauchsanleitung	5
1.1 Bestimmungsgemäße Verwendung.....	5
1.2 Nicht bestimmungsgemäße Verwendung.....	6
1.3 Qualifiziertes Personal.....	6
1.4 Gewährleistung und Haftung.....	7
2 Sicherheit	8
2.1 Darstellung von Sicherheitshinweisen.....	8
2.2 Sicherheit beim Umgang mit dem Gerät.....	9
3 Lieferumfang und Zubehör	10
3.1 Lieferumfang.....	10
3.2 Zubehör.....	10
4 Gerätebeschreibung	14
4.1 Geräteansichten.....	14
4.2 Hinweise auf dem Gerät.....	15
5 Technische Daten	16
5.1 Allgemeine Parameter.....	16
5.2 Elektrische Parameter.....	17
5.3 Lichttechnische Parameter.....	18
5.4 Bedingungen für Betrieb, Lagerung und Transport.....	19
5.5 Technische Zeichnung.....	20
6 Inbetriebnahme	21
6.1 Entpacken.....	21
6.2 Gerät montieren.....	21
6.3 Zubehör montieren.....	22
6.4 Sicherheitsetikett anbringen.....	23
6.5 Anschließen.....	24
7 Betrieb	26
7.1 Betriebsbereitschaft herstellen.....	27
7.2 Betrieb mit vicolux smart light Beleuchtungscontroller.....	27
7.3 Betriebsarten.....	27
8 Wartung und Support	28
8.1 Wartung.....	28
8.2 Support.....	29
9 Entsorgung	30
10 EU-Konformitätserklärung	31

1 INFORMATIONEN ZUR GEBRAUCHSANLEITUNG

Diese Gebrauchsanleitung enthält technische Informationen, wichtige Anleitungen zur korrekten Inbetriebnahme und Nutzung sowie Produktinformationen entsprechend dem aktuellen Stand zur Drucklegung.

Die Benutzung der Gebrauchsanleitung erleichtert es, das Gerät kennen zu lernen und Störungen durch unsachgemäße Bedienung zu vermeiden.

Die Gebrauchsanleitung und die am Einsatzort geltenden Bestimmungen und Vorschriften müssen befolgt werden.

Für eine sichere und sachgerechte Anwendung lesen Sie die Gebrauchsanleitung und weitere Unterlagen sorgfältig und bewahren Sie sie zur weiteren Verwendung am Einsatzort auf.

1.1 Bestimmungsgemäße Verwendung

Das Gerät ist ausschließlich für den Einsatz als Beleuchtungselement für die industrielle Bildverarbeitung in der Automatisierungstechnik vorgesehen.

Das Gerät ist nicht für den Einsatz in einer explosionsgefährdeten Umgebung vorgesehen.

Es ist für die Verwendung in geschlossenen Räumen vorgesehen.

Das Gerät darf nur in technisch einwandfreiem Zustand sowie bestimmungsgemäß, sicherheits- und gefahrenbewusst von autorisiertem Bedienpersonal entsprechend den Vorgaben aus dieser Gebrauchsanleitung verwendet werden.

Bei geplantem Einsatz zu anderen Einsatzzwecken oder in anderen Einsatzumgebungen als in der Gebrauchsanleitung beschrieben muss vorher die ausdrückliche Erlaubnis des Herstellers eingeholt werden. Mögliche notwendige Änderungen oder Anpassungen dürfen nur vom Hersteller vorgenommen werden.

1.2 Nicht bestimmungsgemäße Verwendung

Jede nicht bestimmungsgemäße Verwendung und alle nicht in dieser Gebrauchsanleitung beschriebenen Einsätze des Geräts sind unerlaubter Fehlgebrauch außerhalb der gesetzlichen Haftungsgrenzen des Herstellers.

Vernünftigerweise vorhersehbare Fehlanwendungen sind:

- Nichtbeachten der Gebrauchsanleitung,
- Fehlbedienung,
- Bedienung durch nicht ausgebildetes und unterwiesenes Personal,
- Betrieb des Gerätes in technisch nicht einwandfreiem Zustand,
- Betrieb des Gerätes unter Umgebungsbedingungen, die von den Vorgaben der Gebrauchsanleitung abweichen,
- Betrieb des Gerätes mit Spannungen, die von den Vorgaben der Gebrauchsanleitung abweichen,
- Verwenden von nicht originalen Ersatzteilen des Herstellers,
- Verwenden von nicht kompatiblen Zusatzkomponenten,
- fehlerhaft ausgeführte Wartungs- bzw. Reparaturarbeiten,
- eigenmächtige Veränderungen am Gerät.

1.3 Qualifiziertes Personal

Das Gerät darf nur von qualifiziertem Fachpersonal montiert, in Betrieb genommen, betrieben, gewartet, installiert, eingerichtet, gereinigt, repariert und transportiert werden.

Als qualifiziert gilt, wer für die entsprechenden Tätigkeiten an dem Gerät geschult und unterwiesen wurde und seine Befähigung dem Betreiber nachgewiesen hat. Das Bedienungspersonal muss vom Betreiber für die Tätigkeit an dem Gerät ermächtigt worden sein.

Das Fachpersonal muss für die Installation und den Betrieb des Gerätes die gängigen Richtlinien und Normen zum Umgang mit Steuerungstechnik, elektrischen Anlagen und Betriebsmitteln kennen und befolgen.

1.4 Gewährleistung und Haftung

Der Inhalt dieses Dokumentes wurde sorgfältig geprüft und entspricht dem aktuellen Stand zum Zeitpunkt der Veröffentlichung.

Der Hersteller haftet jedoch nicht für eventuelle Schäden, die sich aus der Anwendung dieser Ausgabe ergeben und lehnt jegliche daraus abgeleitete Gewährleistung ab.

Für die sicherheitstechnischen Eigenschaften des Gerätes ist der Hersteller im Rahmen der gesetzlichen Bestimmungen nur verantwortlich, wenn Wartung, Instandhaltung und Änderungen am Gerät von ihm selbst oder von autorisiertem Fachpersonal nach seinen Anweisungen durchgeführt werden.

Wegfall der Gewährleistung

Bei nicht bestimmungsgemäßer Verwendung, Öffnen des Gerätes oder fehlerhafter Wartung übernimmt der Hersteller keine Haftung oder Gewährleistung.

2 SICHERHEIT

2.1 Darstellung von Sicherheitshinweisen

Sicherheitshinweise werden immer mit einem Signalwort eingeleitet und farblich hervorgehoben.

Das Signalwort informiert über die Schwere der Gefahr. Die Gefahr und deren Ursache werden beschrieben und anschließend Maßnahmen zur Vermeidung anzunehmender Folgen der Gefahr genannt. Diese Maßnahmen sind einzuhalten.

GEFAHR

Bezeichnet eine unmittelbar drohende Gefahr. Wenn sie nicht gemieden wird, sind Tod oder schwerste Verletzungen die Folge.

WARNUNG

Bezeichnet eine möglicherweise gefährliche Situation. Wenn sie nicht gemieden wird, können Tod oder schwerste Verletzungen die Folge sein.

VORSICHT

Bezeichnet eine möglicherweise gefährliche Situation. Wenn sie nicht gemieden wird, können leichte oder geringfügige Verletzungen die Folge sein.

ACHTUNG

Bezeichnet eine Situation, die zu Sachschäden führen kann.

2.2 Sicherheit beim Umgang mit dem Gerät

Lesen Sie die folgenden Sicherheitshinweise sorgfältig und vollständig. Befolgen Sie die Hinweise zu Ihrer eigenen Sicherheit und für die Sicherheit anderer Personen. Auf Gefahren, die über die Sicherheitshinweise hinausgehen, wird in dieser Gebrauchsanleitung an den betreffenden Stellen gesondert hingewiesen.

 **GEFAHR**



IR-Strahlung durch dieses Produkt

- IR-Strahlung ist für Menschen nicht sichtbar.
- Bei Betrieb nicht für längere Zeit in die Lampe blicken.

 **VORSICHT**



Verletzungsgefahr durch Stromschlag

- Gerät vor Arbeiten an den elektrischen Anschlüssen von der Betriebsspannungsversorgung trennen.
 - Sicherheitsvorschriften zum Betrieb von elektrischen Anlagen beachten.
-

3 LIEFERUMFANG UND ZUBEHÖR

Für den Betrieb des Gerätes sind Kabel erforderlich. Aufgrund der vielen Konfigurationsmöglichkeiten sind die Kabel nicht im Lieferumfang enthalten, sondern als Zubehör erhältlich.

3.1 Lieferumfang

Bezeichnung	Anzahl
Gerät TZB10-IR850-P-SL	1 x
Abdeckkappe	1 x
TZB10 Blendensatz	1 x
Gebrauchsanleitung TZB10-IR850-P-SL	1 x
Sicherheitsetikett "optische Strahlung"	1 x

3.2 Zubehör

Objektivhalter

Bezeichnung	Beschreibung	Bestell-Nr.
Objektivhalter d35,5	Halterung für telezentrische Objektive und Beleuchtungen mit 35,5 mm Klemmdurchmesser, zur schwingungsfreien Befestigung	2-90-124

Polarisationsfilter / Filteradapter

Bezeichnung	Beschreibung	Bestell-Nr.
Pol-Filter M30,5x0,5	Linearer Polarisationsfilter im Bereich von 420 nm bis 780 nm	2-91-227
Filteradapter d23 - M30,5	Aufsteckadapter zur Verwendung eines M30,5x0,5-Filters an Objektiven mit 23 mm Klemmdurchmesser	2-91-190

Umlenkspiegel

Bezeichnung	Beschreibung	Bestell-Nr.
Umlenkspiegel 90-23	90°-Umlenkung, Aufsatz für telezentrische Objektive und Beleuchtungen mit 23 mm Frontdurchmesser	2-25-111

TZB10-Blendensatz

Bezeichnung	Beschreibung	Bestell-Nr.
TZB10 Blendensatz	3 Blenden zum Einschrauben mit Durchmesser 2,5 mm, 3,3 mm und 5,4 mm	1-10-078

vicolux smart light Beleuchtungscontroller

Bezeichnung	Beschreibung	Bestell-Nr.
DLC-3005	Digitaler Beleuchtungscontroller, Wandmontage, Dauerbetrieb 4,8 A, Blitzbetrieb 18 A	1-30-202
DLC-3005-R	Digitaler Beleuchtungscontroller, Hutschienenmontage, Dauerbetrieb 4,8 A, Blitzbetrieb 18 A	1-30-209

Anschlusskabel Beleuchtung (M8, 4-polig) an DLC

Bezeichnung	Beschreibung	Bestell-Nr.
Kabel M8-4pol zu PTSM - 0,15 m	zum Anschluss Beleuchtung an DLC3005; M8-Buchse, 4-polig zu PTSM 0,5/4-P-2,5	1-30-208
Kabel M8-4pol zu PTSM - 1,0 m		1-30-211
Kabel M8-4pol zu PTSM - 2,0 m		1-30-212
Kabel M8-4pol zu PTSM - 3,0 m		1-30-213

Anschlusskabel DLC - Betriebsspannung

Bezeichnung	Beschreibung	Bestell-Nr.
Kabel DLC3005 - 1,0 m	zum Anschluss DLC3005 an Stromquelle, PTSM 0,5/2-P-2,5 zu Kabel offen, 2x0,5 mm ²	1-30-222
Kabel DLC3005 - 2,0 m		1-30-223

DLC Stecker-Set

Bezeichnung	Beschreibung	Bestell-Nr.
DLC3005 Stecker-Set (im Lieferumfang DLC enthalten)	3 Steckverbinder zum Anschluss von Betriebsspannung, I/O-Port und Beleuchtung (ohne Kabel)	1-30-206

Anschlusskabel DLC - PC

Bezeichnung	Beschreibung	Bestell-Nr.
USB-Kabel Typ-A/Micro-B - 1 m (im Lieferumfang DLC enthalten)	zum Anschluss des DLC3005 an PC, USB 2.0 Typ-A-Stecker zu Micro-B-Stecker	1-30-207

Anschlusskabel M8-4pol, Stecker gerade, 4A, 60V

Bezeichnung	Beschreibung	Best.-Nr.
Kabel-M8-4p-4A-gerade-10m	Anschlusskabel mit 4-poliger M8 Buchse und offenem Kabelende mit Aderendhülsen, 4 x 0,25 mm ² , 4A, 60V, PUR, IP67, Stecker gerade	1-11-607

Anschlusskabel M8-4pol, Stecker gewinkelt, 4A, 60V

Bezeichnung	Beschreibung	Best.-Nr.
Kabel-M8-4p-4A-gewinkelt-2m	Anschlusskabel mit 4-poliger M8 Buchse und offenem Kabelende mit Aderendhülsen, 4 x 0,25 mm ² , 4A, 60V, PUR, IP67, Stecker gerade	1-11-605
Kabel-M8-4p-4A-gewinkelt-5m		1-11-604
Kabel-M8-4p-4A-gewinkelt-10m		1-11-606

Anschlusskabel M8-4pol, Stecker gerade, 5A, 30V

Bezeichnung	Beschreibung	Bestell-Nr.
Kabel-M8-4p-5A-gerade-1m	Anschlusskabel mit 4-poliger M8 Buchse und offenem Kabelende mit Aderendhülsen, 4 x 0,5 mm ² , 5A, 30V, PUR, IP67, Stecker gerade	1-11-611
Kabel-M8-4p-5A-gerade-2m		1-11-612
Kabel-M8-4p-5A-gerade-3m		1-11-613
Kabel-M8-4p-5A-gerade-5m		1-11-614

Verlängerungskabel M8, 4-polig, 5A, 30V

Bezeichnung	Beschreibung	Bestell-Nr.
Verl-kabel-M8-4p-5A-0,6m	Kabelverlängerung mit 4-poliger M8 Buchse und 4-poligem M8 Stecker, 4 x 0,5 mm ² , 5A, 30V, PUR, IP67, Buchse und Stecker gerade	1-11-093
Verl-kabel-M8-4p-5A-1,5m		1-11-094
Verl-kabel-M8-4p-5A-3,0m		1-11-095

4 GERÄTEBESCHREIBUNG

4.1 Geräteansichten

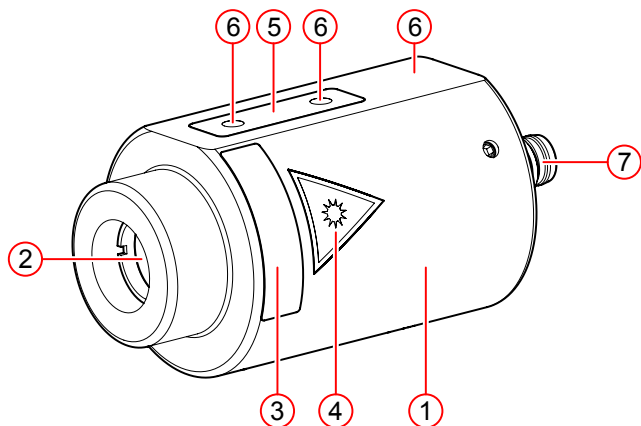


Abb. 1: Geräteansicht

- 1 Gehäuse
- 2 Lichtaustrittsfläche
- 3 Typenschild
- 4 Warnhinweis
- 5 Hinweisschild Einschraubtiefe
- 6 Montagefläche mit Montagebohrungen
- 7 Steckerverbinder M8-4polig

4.2 Hinweise auf dem Gerät

Auf dem Gerät befinden sich folgende Hinweise:

Warnhinweis



Abb. 2: Hinweis: optische Strahlung

Typenschild

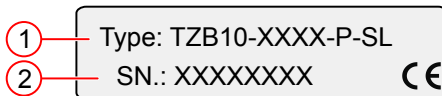


Abb. 3: Typenschild

- 1 Gerätebezeichnung
- 2 Seriennummer

Hinweis Einschraubtiefe

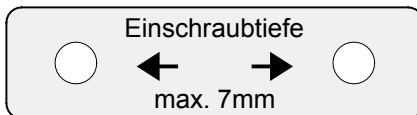


Abb. 4: Hinweis Einschraubtiefe

5 TECHNISCHE DATEN

5.1 Allgemeine Parameter

Parameter	Eigenschaft
Gehäusematerial	Aluminium, schwarz eloxiert
Optisches Material	Glas
Abmessung Gehäuse	Länge: 54 mm ohne Stecker Durchmesser max.: 35,5 mm
Abmessung Lichtaustrittsöffnung	Durchmesser: 11,5 mm
Steckverbinder	4-poliger M8-Stecker
Gewicht	98 g
Schutzart	IP 50
Schutzklasse	III, Sicherheitskleinspannung (SELV)
Risikogruppe (DIN EN 62471)	Dauerbetrieb: Risikogruppe 1 Blitzbetrieb: Risikogruppe 1
Überhitzungsschutz $T_{MAX}^{(1)}$	80 °C

⁽¹⁾ Der LED-Überhitzungsschutz ist nur in Verbindung mit vicolux smart light Beleuchtungscontrollern gewährleistet.

Steckverbinder

Parameter	Eigenschaft
Steckverbinder	4-poliger M8 Stecker
Mechanische Lebensdauer	> 100 Steckzyklen
Schutzart (IP)	IP 67 (wenn verbunden)
Bemessungsstrom	3 A
Bemessungsspannung	50 V

5.2 Elektrische Parameter

ACHTUNG

Wird die Beleuchtung an Stromquellen anderer Hersteller betrieben, stellen Sie sicher, dass die Grenzwerte für Temperatur, Strom und Impulszeit eingehalten werden!

Es erfolgt keine automatische Begrenzung der elektrischen Parameter. Der LED-Überhitzungsschutz ist nicht gewährleistet.

Parameter	Min	Nom ⁽¹⁾	Max
Dauerbetrieb			
LED-Strom I_{LED}			0,8 A
Flussspannung U_{LED} bei $I_{LED Max}$			3,0 V
Leistungsaufnahme P_{Ges}		2,4 W	
Blitzbetrieb / Impulsbetrieb			
LED-Strom I_{LED}			4 A
Flussspannung U_{LED} bei $I_{LED Max}$			4,2 V
Leistungsaufnahme P_{Ges}		16,8 W	
Einschaltverhältnis $t_{ON} : t_{OFF}$		1:10	
Einschaltdauer t_{ON}		400 ms	

⁽¹⁾ Die Nominalwerte beziehen sich auf eine Umgebungstemperatur von 25 °C bei freier Konvektion.

5.3 Lichttechnische Parameter

Parameter	Min	Nom	Max
Peakwellenlänge λ_{peak}		860 nm	
Schwerpunktwellenlänge $\lambda_{\text{centroid}}$		850 nm	
Spektrale Bandbreite $\Delta\lambda$		30 nm	
Voller Divergenzwinkel 2α		1,6°	
Leuchtfelddurchmesser ⁽¹⁾		11,5 mm	
photometrisches Strahlungsäquivalent		0,1 lm/W	
Dauerbetrieb			
Bestrahlungsstärke ⁽¹⁾			107 W/m ²
Beleuchtungsstärke ⁽¹⁾			-
Strahldichte ⁽²⁾			38,4 kW/m ² sr
Leuchtdichte ⁽²⁾			-
Blitzbetrieb			
Bestrahlungsstärke ⁽¹⁾			4.582 W/m ²
Beleuchtungsstärke ⁽¹⁾			-
Strahldichte ⁽³⁾			488 kW/m ² sr
Leuchtdichte ⁽³⁾			-

⁽¹⁾ bei 200 mm Arbeitsabstand

⁽²⁾ bei 11 mrad

⁽³⁾ bei 1,7 mrad

Spektrale Emission

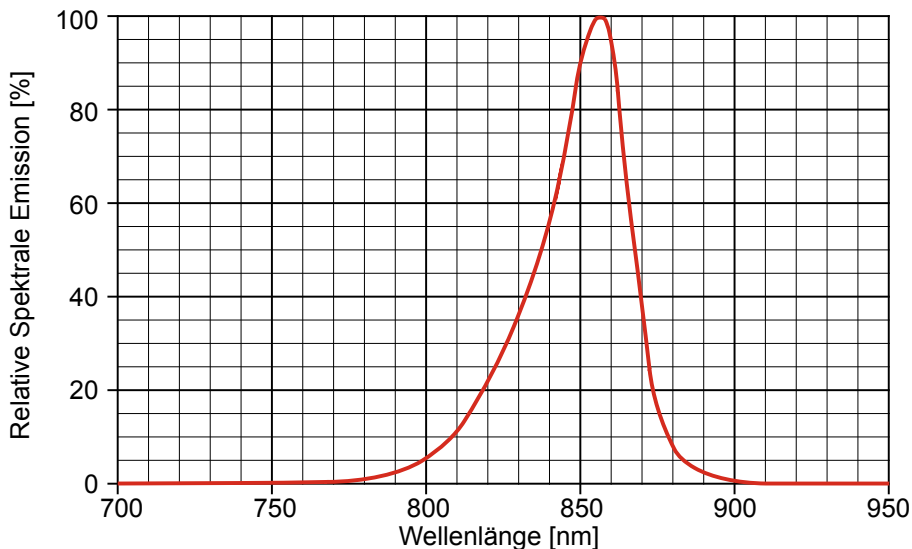


Abb. 5: Spektrale Emission

5.4 Bedingungen für Betrieb, Lagerung und Transport

Halten Sie bei Transport und Lagerung des Gerätes die angegebenen Umgebungsbedingungen ein.

Beachten Sie für das Zubehör sowie angeschlossene Geräte und Komponenten die spezifischen Angaben in den dazugehörigen Gebrauchsanleitungen.

Umgebungsbedingungen

	Betrieb	Lagerung /Transport
Temperatur	0 °C bis 45 °C	- 20 °C bis 60 °C
Luftfeuchtigkeit	20 % bis 80 %	20 % bis 95 %
Kondenswasser	nicht zulässig	nicht zulässig

5.5 Technische Zeichnung

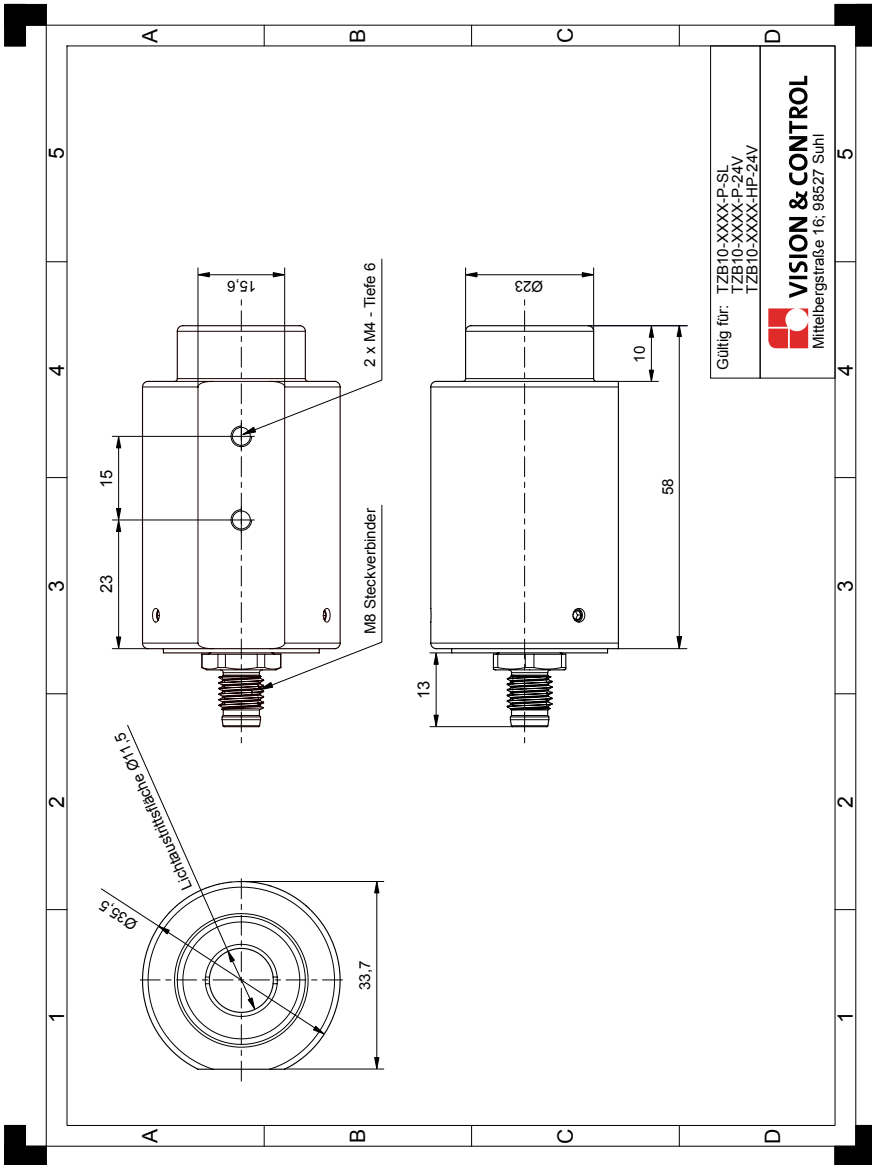


Abb. 6: Technische Zeichnung (Angaben in mm)

6 INBETRIEBNAHME

ACHTUNG

Montage- und Anschlussarbeiten nur in abgeschaltetem und spannungslosem Zustand durchführen.

6.1 Entpacken

1. Pappe mit Gerät aus dem Karton heben.
2. Eingeschlagene Seiten auf der Unterseite der Pappe nach außen klappen. Die Folie lockert sich und bildet eine Einschubtasche.
3. Gerät aus Einschubtasche entnehmen.
4. Verpackungsmaterial entsorgen.

6.2 Gerät montieren

Zur Montage des Gerätes befindet sich an der Unterseite eine Montagefläche mit Gewindebohrungen.

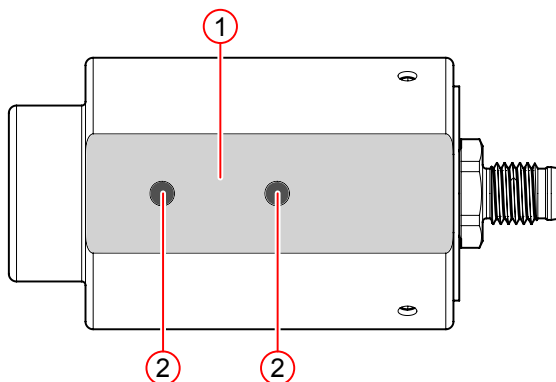
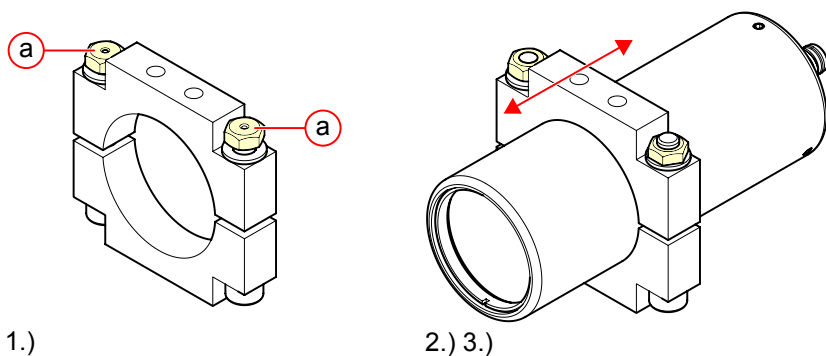


Abb. 7: Montagebohrungen

- 1 Montagefläche
- 2 2 x M4x0,5 Gewindebohrung
Maximale Einschraubtiefe: 7 mm

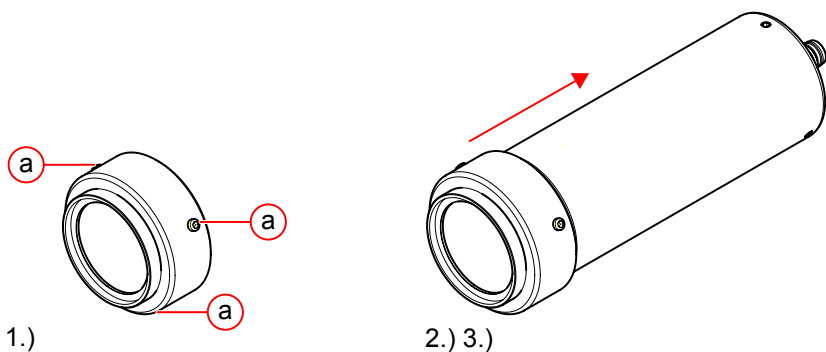
6.3 Zubehör montieren

Objektivhalter montieren



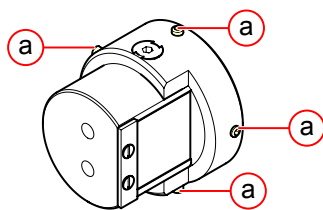
1. Lockern Sie die M5-Sechskantmuttern (a) des Objektivhalters.
2. Schieben Sie den Objektivhalter an die gewünschte Stelle der Beleuchtung.
3. Ziehen Sie die M5-Sechskantmuttern abwechselnd handfest an.

Filteradapter (Aufsteckfilter) montieren

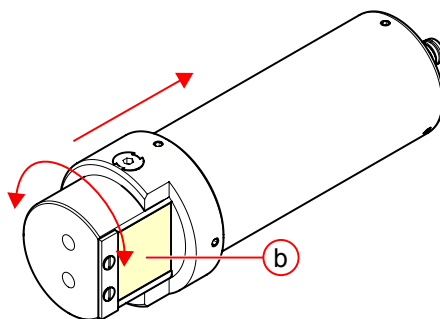


1. Lockern Sie die M3-Gewindestifte (a) des Aufsteckfilters.
 2. Setzen Sie den Aufsteckfilter auf die Beleuchtung auf.
 3. Ziehen Sie die M3-Gewindestifte abwechselnd handfest an.
- Schrauben Sie anschließend den Filter in das Innengewinde des Aufsteckfilters.

Umlenkspiegel montieren



1.)



2.) 3.)

1. Lockern Sie die M3-Gewindestifte (a) des Umlenkspiegels.
2. Setzen Sie den Umlenkspiegel auf die Beleuchtung auf. Drehen Sie den Spiegel (b) an die gewünschte Position.
3. Ziehen Sie die Gewindestifte abwechselnd handfest an.

6.4 Sicherheitsetikett anbringen

Aufgrund der individuellen Montage- und Einbaumöglichkeiten, ist dem Gerät das Sicherheitsetikett "optische Strahlung" beigefügt.

Bringen Sie nach Abschluss aller Montagearbeiten das Sicherheitsetikett gut sichtbar am Gerät an.

Bringen Sie das Sicherheitsetikett so an, dass es lesbar ist, ohne sich der optischen Strahlung des Gerätes auszusetzen.

Wenn auf dem Gerät kein ausreichend großer und gut sichtbarer Bereich verfügbar ist, bringen Sie das Sicherheitsetikett in der Nähe des Produkts an.

6.5 Anschließen

ACHTUNG

Beschädigung der Kabel

- Vorgegebene minimale Biegeradien einhalten.
 - Kabel immer mit einer Zugentlastung montieren.
 - Kabel entsprechend der Spezifikation (siehe Datenblatt) verwenden.
-

Anschluss an vicolux smart light Beleuchtungscontroller

ACHTUNG

Zerstörung durch falsches Anschließen und Abklemmen.

- Der vicolux smart light Beleuchtungscontroller ist nicht Hot-Plug-fähig.
 - Anschließen oder Abklemmen von Beleuchtungen im laufenden Betrieb kann die Beleuchtungen zerstören.
 - Anschließen und Abklemmen von Beleuchtungen nur im ausgeschalteten Zustand des Controllers vornehmen.
-

vicolux smart light Beleuchtungscontroller sowie Adapterkabel erhalten Sie als Zubehör.

siehe "vicolux smart light Beleuchtungscontroller", Seite 11

siehe "Anschlusskabel Beleuchtung (M8, 4-polig) an DLC", Seite 11

siehe "Anschlusskabel DLC - Betriebsspannung", Seite 12

Anschlussbelegung

Schließen Sie das Gerät entsprechend der Anschlussbelegung mit Hilfe des M8 Anschlusssteckers elektrisch an.

Anschlussbelegung

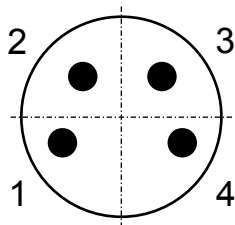


Abb. 8: M8 Stecker, 4-polig

Anschlussschema

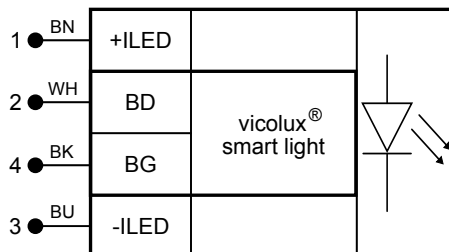


Abb. 9: Anschlussschema vicolux smart light

Pin	Aderfarbe	Signal	Beschreibung
1	BN (braun)	+ILED	LED-Anode, positiver Stromeingang
2 ⁽¹⁾	WH (weiß)	BD	Data Channel für vicolux smart light Module
3	BU (blau)	-ILED	LED-Kathode, negativer Stromeingang
4 ⁽¹⁾	BK (schwarz)	BG	Data Channel für vicolux smart light Module

⁽¹⁾ Nur in Verbindung mit vicolux smart light Beleuchtungscontrollern verwenden.

7 BETRIEB

GEFAHR



IR-Strahlung durch dieses Produkt

IR-Strahlung ist für Menschen nicht sichtbar.

- Bei Betrieb nicht für längere Zeit in die Lampe blicken.
-

VORSICHT



Physiologische Effekte durch Blitzlichter

- Arbeiten unter Blitzlichtern kann Effekte wie Kopfschmerzen, Übelkeit oder epileptische Anfälle verursachen.
 - Blickkontakt zu Blitzlichtern / Stroboskopen vermeiden.
 - Schutzbrille tragen.
 - Bei bekannt vorliegender Epilepsie nicht im Bereich von Blitzlichtern / Stroboskopen aufhalten oder arbeiten.
-

VORSICHT



Beeinträchtigung des Sehvermögens durch Blendung

- Direkten Blickkontakt mit der Beleuchtung und deren Strahlen vermeiden.
 - Schutzbrille tragen.
 - Nach Blendung vor anderen Tätigkeiten ausreichend Zeit einhalten, um das Sehvermögen an die Umgebungsbeleuchtung anzupassen.
-

7.1 Betriebsbereitschaft herstellen

ACHTUNG

Die Beleuchtung ist ausschließlich für den Betrieb an geeigneten Controllern vorgesehen. Alle vorgegebenen Parameter müssen eingehalten werden.

Die Beleuchtung wird mit Einschalten des LED-Stromes I_{LED} angeschaltet.

Die Beleuchtung wird durch Ausschalten des LED-Stromes I_{LED} ausgeschaltet.

7.2 Betrieb mit vicolux smart light Beleuchtungscontroller

ACHTUNG

Zerstörung durch falsches Anschließen und Abklemmen.

- Der vicolux smart light Beleuchtungscontroller ist nicht Hot-Plug-fähig.
 - Anschließen oder Abklemmen von Beleuchtungen im laufenden Betrieb kann die Beleuchtungen zerstören.
 - Anschließen und Abklemmen von Beleuchtungen nur im ausgeschalteten Zustand des Controllers vornehmen.
-

Die Beleuchtung wird durch den Beleuchtungscontroller eingeschaltet und gesteuert.

Nähere Informationen entnehmen Sie der Gebrauchsanleitung des jeweiligen Beleuchtungscontrollers.

7.3 Betriebsarten

Dauerbetrieb

Legen Sie einen Konstantstrom I_{LED} an die Beleuchtung an.

Blitzbetrieb

Legen Sie Stromimpulse I_{LED} an die Beleuchtung an.

Halten Sie die angegebenen Parameter ein. *siehe "Elektrische Parameter", Seite 17*

8 WARTUNG UND SUPPORT

8.1 Wartung

Das Gerät ist wartungsfrei. Abhängig von der Betriebsumgebung muss es von Verschmutzungen gereinigt werden.

Das Gehäuse kann unter den Bedingungen der angegebenen Schutzklasse gereinigt werden.

Reinigungsmittel dürfen nicht direkt auf das Gehäuse aufgebracht werden und das Gehäuse darf nicht gebadet werden.

Reinigung der Außenseite

- Außenseite mit einem feuchten Tuch reinigen.
- Stärkere Verschmutzungen mit einem für eloxiertes Aluminium zugelassenen Reinigungsmittel entfernen. Dabei die Gebrauchsanleitung des Reinigungsmittels beachten.
- Die Steckverbinder müssen sauber und trocken sein, bevor das Gerät angeschlossen und in Betrieb genommen wird.

Reinigung der optischen Oberflächen

ACHTUNG

Halten Sie die angegebenen Reinigungsreihenfolge ein. Verwenden Sie zur Reinigung nie trockene Tücher. Hierdurch können Staub und andere Verschmutzungen in die Linsenoberfläche eingearbeitet werden und diese dadurch beschädigen.

1. Entfernen Sie nicht haftende Stäube mit einem Blasepinsel oder gereinigter Druckluft.
2. Entfernen Sie grobe nicht haftende Verschmutzungen wie Späne oder Körner durch Tupfen mit einem Tuch. Reiben Sie unter keinen Umständen.
3. Wenn alle nicht haftende Partikel entfernt sind, verwenden Sie zur Reinigung der Linsen ein unbehandeltes Linsenreinigungspapier für Objektive oder ein Optik-Putztuch, welches in einem speziell für Optiken geeignetem Reinigungsmittel getränkt wurde. Beachten Sie dabei die Gebrauchsanleitung des Herstellers.

Reinigung durch Hersteller

Das Gerät kann zur Reinigung (gegen Entgelt) an den Hersteller gesandt werden. Wenden Sie sich dazu an unseren technischen Support.

8.2 Support

Technischer Support

Wenn Sie technische Fragen zu unseren Produkten haben, wenden Sie sich an unseren technischen Support.

Wir stehen Ihnen gern zur Verfügung:

Montag bis Donnerstag 8.00 - 17.00 Uhr und Freitag 8.00 - 15.00 Uhr.

Vision & Control GmbH

Mittelbergstraße 16

98527 Suhl, Deutschland

Telefon: +49 (0) 3681 7974-0

www.vision-control.com

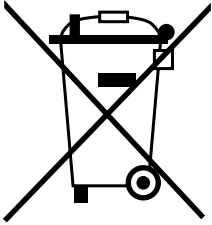
Defekt des Gerätes

Bei Defekt des Gerätes sind Reparatur oder Austausch seitens des Herstellers möglich. Wenden Sie sich dazu an Ihren örtlichen Vertriebspartner oder unseren technischen Support.

9 ENTSORGUNG

Gerät, Zubehör und Verpackungsmaterial müssen einer umweltgerechten Wiederverwertung zugeführt werden.

Elektrogeräte und -werkzeuge nicht in den Hausmüll werfen!



Gemäß der europäischen Richtlinie 2012/19/EU über Elektro- und Elektronik-Altgeräte und deren Umsetzung in nationales Recht müssen nicht mehr gebrauchsfähige Elektrogeräte getrennt gesammelt und einer umweltgerechten Wiederverwertung zugeführt werden.

Die Entsorgung, auch von Einzelteilen, hat grundsätzlich umweltgerecht, das heißt nach den gültigen gesetzlichen Bestimmungen, zu erfolgen.

Für eine fachgerechte Entsorgung der Altgeräte erkundigen Sie sich beim Hersteller, bei Ihrem örtlichen Fachhändler oder der entsprechenden nationalen Behörde.

Die elektrischen / elektronischen Bauteile sind einem spezialisierten Recyclingbetrieb zuzuführen oder zur fachgerechten Entsorgung an den Hersteller zu senden.

10 EU-KONFORMITÄTSERKLÄRUNG



Vision & Control GmbH

Mittelbergstraße 16

D-98527 Suhl, Germany

Bevollmächtigter: Dr. Jürgen Geffe, Geschäftsführer

Wir, die Vision & Control GmbH Suhl, erklären, dass das nachfolgend beschriebene Produkt

- Bezeichnung: TZB10-IR850-P-SL
- Bestell-Nr.: 1-33-239

in Übereinstimmung mit folgenden Normen und normativen Dokumenten hergestellt wurde:

- 2014/30/EU - Elektromagnetische Verträglichkeit (EMV-Richtlinie)
- DIN EN IEC 61000-6-2:2019-11 - Elektromagnetische Verträglichkeit (EMV) - Störfestigkeit für Industriebereiche
- DIN EN IEC 61000-6-4:2020-09 - Elektromagnetische Verträglichkeit (EMV) - Störaussendung für Industriebereiche
- DIN EN 61000-4-2:2009-12 - Elektromagnetische Verträglichkeit (EMV) - Prüfung der Störfestigkeit gegen die Entladung statischer Elektrizität
- DIN EN 62471:2009-03 / EN 62471:2008 - Photobiologische Sicherheit von Lampen und Lampensystemen

Das Produkt erfüllt die Vorschriften der Richtlinie 2011/65/EU (RoHS 2) vom 8. Juni 2011 zusammen mit der Richtlinie 2015/863/EU (RoHS 3) vom 31. März 2015 des Europäischen Parlaments und des Rates zur Beschränkung der Verwendung bestimmter gefährlicher Stoffe in Elektro- und Elektronikgeräten.

Suhl, 20.08.2021

Dr. Jürgen Geffe

Geschäftsführer

Vision & Control GmbH
Mittelbergstraße 16
98527 Suhl, Deutschland
Telefon: +49 (0) 3681 7974-0
Telefax: +49 (0) 3681 7974-33
Vision & Control GmbH



Management
System
ISO 9001:2015

www.tuv.com
ID 1100003008