

Gebrauchsanleitung

TO30/4.3-100-F8-B-RF

**Telezentrisches Messobjektiv
Blue Vision - besonders farbopti-
miert für das blaue Spektrum**

Impressum

Herausgeber / Hersteller	Vision & Control GmbH Mittelbergstraße 16 98527 Suhl, Deutschland Telefon: +49 (0) 3681 7974-0 Telefax: +49 (0) 3681 7974-33 <i>www.vision-control.com</i>
Dokumentenname	999.995.928.10-de-2.3
Erstausgabedatum	22.10.2018
Änderungsdatum	21.01.2021
Copyright	© Vision & Control GmbH 2021

Urheberrecht

Weitergabe sowie Vervielfältigung dieses Dokumentes, Verwertung und Mitteilung seines Inhaltes sind verboten, soweit nicht ausdrücklich gestattet. Zuwiderhandlungen verpflichten zu Schadensersatz.

Alle Rechte für den Fall der Patent-, Gebrauchsmuster- oder Geschmacksmustereintragung sowie Nutzungsrechte im Rahmen des Urheberrechts vorbehalten.

vicotar®, vicolux®, pictor®, vicosys® und vcwin® sind eingetragene Warenzeichen der Vision & Control GmbH.

Die Nennung von Produkten und Marken anderer Hersteller oder Anbieter dient ausschließlich zur Information.

Gültigkeit

Die vorliegende Gebrauchsanleitung hat Gültigkeit für folgendes Gerät:

Gerät	Bestell-Nr.
TO30/4.3-100-F8-B-RF	2-05-551

Produktidentifikation

Bezeichnung	Beschreibung
TO	Telezentrisches Messobjektiv
30	Maximaler Objektfelddurchmesser in mm
4.3	Maximale Bildaufnehmerdiagonale in mm
100	Arbeitsabstand in mm
F8	Festblende: F8
B	Spektralbereich: 450 nm - 660 nm (sichtbares Licht) optimiert bei: 450 nm - 490 nm (blaues Licht)
RF	Rüttelfest

INHALTSVERZEICHNIS

1 Informationen zur Gebrauchsanleitung	6
1.1 Bestimmungsgemäße Verwendung.....	6
1.2 Nicht bestimmungsgemäße Verwendung.....	7
1.3 Qualifiziertes Personal.....	7
1.4 Gewährleistung und Haftung.....	8
2 Sicherheit	9
2.1 Darstellung von Sicherheitshinweisen.....	9
2.2 Sicherheit beim Umgang mit dem Gerät.....	10
3 Lieferumfang und Zubehör	11
3.1 Lieferumfang.....	11
3.2 Zubehör.....	11
4 Gerätebeschreibung	14
4.1 Geräteansichten.....	14
4.2 Hinweise auf dem Gerät.....	14
5 Technische Daten	15
5.1 Allgemeine Parameter.....	15
5.2 Optische Parameter.....	16
5.2.1 Auflösung.....	16
5.2.2 Schärfentiefe.....	16
5.2.3 Absolute Verzeichnung.....	17
5.2.4 Telezentrie.....	17
5.3 Optische Kennlinien (Designdaten).....	18
5.3.1 MTF in Abhängigkeit von der Ortsfrequenz.....	19
5.3.2 MTF in Abhängigkeit vom Objektfeld.....	19
5.3.3 Farbquerfehler.....	20
5.3.4 Farblängsfehler.....	20
5.3.5 Verzeichnung.....	21
5.3.6 Vignettierung.....	21
5.4 Bedingungen für Betrieb, Lagerung und Transport.....	22
5.5 Technische Zeichnung.....	23
6 Inbetriebnahme	24
6.1 Entpacken.....	24
6.2 Montage.....	24
6.2.1 Montage am Klemmbereich.....	25
6.2.2 Montage von Filtern.....	25

6.2.3 Montage an Kamera.....	25
6.3 Konfiguration.....	26
6.3.1 Einstellen des Arbeitsabstandes.....	26
7 Betrieb.....	27
8 Wartung und Support.....	28
8.1 Wartung.....	28
8.2 Support.....	30
9 Entsorgung.....	31

Abbildungsverzeichnis

1: Geräteansicht.....	14
2: Typenschild.....	14
3: Erläuternde Skizze zu optischen Kennlinien.....	18
4: MTF - ortsfrequenzabhängig (470 nm, F8).....	19
5: MTF - objektfeldabhängig (470 nm, F8).....	19
6: Farbquerfehler – wellenlängenabhängig.....	20
7: Farblängsfehler – wellenlängenabhängig.....	20
8: Verzeichnung – wellenlängenabhängig.....	21
9: Vignettierung.....	21
10: Technische Zeichnung (Angaben in mm).....	23
11: Montagebereiche.....	24
12: Erläuternde Skizze - Arbeitsabstand.....	26

1 INFORMATIONEN ZUR GEBRAUCHSANLEITUNG

Diese Gebrauchsanleitung enthält technische Informationen, wichtige Anleitungen zur korrekten Inbetriebnahme und Nutzung sowie Produktinformationen entsprechend dem aktuellen Stand zur Drucklegung.

Die Benutzung der Gebrauchsanleitung erleichtert es, das Gerät kennen zu lernen und Störungen durch unsachgemäße Bedienung zu vermeiden.

Die Gebrauchsanleitung und die am Einsatzort geltenden Bestimmungen und Vorschriften müssen befolgt werden.

Für eine sichere und sachgerechte Anwendung lesen Sie die Gebrauchsanleitung und weitere Unterlagen sorgfältig und bewahren Sie sie zur weiteren Verwendung am Einsatzort auf.

1.1 Bestimmungsgemäße Verwendung

Das Gerät ist ausschließlich für den Einsatz als Abbildungselement für die industrielle Bildverarbeitung vorgesehen.

Das Gerät ist für die Verwendung in geschlossenen Räumen vorgesehen.

Das Gerät darf nur in technisch einwandfreiem Zustand sowie bestimmungsgemäß, sicherheits- und gefahrenbewusst von autorisiertem Bedienpersonal entsprechend den Vorgaben aus dieser Gebrauchsanleitung verwendet werden.

Bei geplantem Einsatz zu anderen Einsatzzwecken oder in anderen Einsatzumgebungen als in der Gebrauchsanleitung beschrieben muss vorher die ausdrückliche Erlaubnis des Herstellers eingeholt werden. Mögliche notwendige Änderungen oder Anpassungen dürfen nur vom Hersteller vorgenommen werden.

1.2 Nicht bestimmungsgemäße Verwendung

Jede nicht bestimmungsgemäße Verwendung und alle nicht in dieser Gebrauchsanleitung beschriebenen Einsätze des Geräts sind unerlaubter Fehlgebrauch außerhalb der gesetzlichen Haftungsgrenzen des Herstellers.

Vernünftigerweise vorhersehbare Fehlanwendungen sind:

- Nichtbeachten der Gebrauchsanleitung,
- Fehlbedienung,
- Bedienung durch nicht ausgebildetes und unterwiesenes Personal,
- Betrieb des Gerätes in technisch nicht einwandfreiem Zustand,
- Betrieb des Gerätes unter Umgebungsbedingungen, die von den Vorgaben der Gebrauchsanleitung abweichen,
- Verwenden von nicht originalen Ersatzteilen des Herstellers,
- Verwenden von nicht kompatiblen Zusatzkomponenten,
- fehlerhaft ausgeführte Wartungs- bzw. Reparaturarbeiten,
- eigenmächtige Veränderungen am Gerät.

1.3 Qualifiziertes Personal

Montage, Inbetriebnahme, Betrieb, Wartung und Transport dürfen nur von qualifiziertem Personal durchgeführt werden.

Als qualifiziert gilt, wer für die entsprechenden Tätigkeiten an dem Gerät geschult und unterwiesen wurde und seine Befähigung dem Betreiber nachgewiesen hat. Das Bedienungspersonal muss vom Betreiber für die Tätigkeit an dem Gerät ermächtigt worden sein.

Das Fachpersonal muss für die Installation und den Betrieb des Gerätes die gängigen Richtlinien und Normen zum Umgang mit dem Gerät kennen und befolgen.

1.4 Gewährleistung und Haftung

Der Inhalt dieses Dokumentes wurde sorgfältig geprüft und entspricht dem aktuellen Stand zum Zeitpunkt der Veröffentlichung.

Der Hersteller haftet jedoch nicht für eventuelle Schäden, die sich aus der Anwendung dieser Ausgabe ergeben und lehnt jegliche daraus abgeleitete Gewährleistung ab.

Für die sicherheitstechnischen Eigenschaften des Gerätes ist der Hersteller im Rahmen der gesetzlichen Bestimmungen nur verantwortlich, wenn Wartung, Instandhaltung und Änderungen am Gerät von ihm selbst oder von autorisiertem Fachpersonal nach seinen Anweisungen durchgeführt werden.

Wegfall der Gewährleistung

Bei nicht bestimmungsgemäßer Verwendung, Öffnen des Gerätes oder fehlerhafter Wartung übernimmt der Hersteller keine Haftung oder Gewährleistung.

2 SICHERHEIT

2.1 Darstellung von Sicherheitshinweisen

Sicherheitshinweise werden immer mit einem Signalwort eingeleitet und farblich hervorgehoben.

Das Signalwort informiert über die Schwere der Gefahr. Die Gefahr und deren Ursache werden beschrieben und anschließend Maßnahmen zur Vermeidung anzunehmender Folgen der Gefahr genannt. Diese Maßnahmen sind einzuhalten.

GEFAHR

Bezeichnet eine unmittelbar drohende Gefahr. Wenn sie nicht gemieden wird, sind Tod oder schwerste Verletzungen die Folge.

WARNUNG

Bezeichnet eine möglicherweise gefährliche Situation. Wenn sie nicht gemieden wird, können Tod oder schwerste Verletzungen die Folge sein.

VORSICHT

Bezeichnet eine möglicherweise gefährliche Situation. Wenn sie nicht gemieden wird, können leichte oder geringfügige Verletzungen die Folge sein.

ACHTUNG

Bezeichnet eine Situation, die zu Sachschäden führen kann.

2.2 Sicherheit beim Umgang mit dem Gerät

Lesen Sie die folgenden Sicherheitshinweise sorgfältig und vollständig. Befolgen Sie die Hinweise zu Ihrer eigenen Sicherheit und für die Sicherheit anderer Personen. Auf Gefahren, die über die Sicherheitshinweise hinausgehen, wird in dieser Gebrauchsanleitung an den betreffenden Stellen gesondert hingewiesen.

VORSICHT



Augenschäden

- Blicken Sie nicht direkt durch das Objektiv.

VORSICHT



Schnittverletzungen durch Glasbruch

- Die Linsen des Objektivs bestehen aus Glas.
- Objektiv vor Stößen schützen und nicht fallen lassen.
 - Bei Glasbruch Bruchkanten nicht berühren.
 - Bei Glasbruch schnittfeste Schutzhandschuhe verwenden.
 - Glasbruch unter Verwendung der entsprechenden Abfallbehälter entsorgen.

3 LIEFERUMFANG UND ZUBEHÖR

3.1 Lieferumfang

Bezeichnung	Anzahl
Gerät TO30/4.3-100-F8-B-RF	1 x
Abdeckkappe	2 x

3.2 Zubehör

Für das Objektiv ist folgendes Zubehör erhältlich.

Objektivhalter

Bezeichnung	Beschreibung	Bestell-Nr.
Objektivhalter d28	Halterung für telezentrische Objektive und Beleuchtungen mit 28 mm Klemmdurchmesser, zur schwingungsfreien Befestigung	2-90-138

Umlenkspiegel

Bezeichnung	Beschreibung	Bestell-Nr.
Umlenkspiegel 90-42	90°-Umlenkung, Aufsatz für telezentrische Objektive und Beleuchtungen mit 42 mm Frontdurchmesser	2-25-114

Strahlteilereinheit

Bezeichnung	Beschreibung	Bestell-Nr.
STE30x30-VIS	Strahlteilereinheit, fügt die optische Achse von Objektiv bzw. Kamera mit der Beleuchtungsachse zusammen.	1-18-050
Adapter STE30x30 - TZO42	Adapter zur Befestigung der STE30x30 an telezentrischen Objektive und Beleuchtungen mit 42 mm Frontdurchmesser	1-18-025

Adapterringe

Bezeichnung	Beschreibung	Bestell-Nr.
Adapterring d41 - M39x0,5	für R-CLR-69x41 und RK2036, zur Befestigung an Objektiven mit Filtergewinde M39x0,5	1-29-674
Adapterring d73 - M39x0,5	für R-CLR-100x73 und RK3652, zur Befestigung an Objektiven mit Filtergewinde M39x0,5	1-29-771

Justierhilfen

Bezeichnung	Beschreibung	Bestell-Nr.
Justierhilfe 20	zur einfachen Justage auf 20 mm Tiefenschärfe, für Abbildungsmaßstab 0,2 - 0,1	5-10-113

CS-/C-Mount Adapter / Zwischenringe

Bezeichnung	Beschreibung	Bestell-Nr.
CS-/C-Mount Adapter 5,0 mm	zur Verbindung von C-Mount Objektiven mit CS-Mount Kameras, Länge: 5 mm	2-90-414
Zwischenringsatz C-Mount	besteht aus Zwischenringen mit je 1 mal 0,5 mm, 1 mm, 5 mm, 10 mm, 20 mm und 40 mm	2-90-410
Zwischenring 0,5 mm	26 x 31 x 0,5 reduziert die minimale Objektdistanz (MOD)	2-90-415
Zwischenring 1,0 mm	26 x 31 x 1,0 reduziert die minimale Objektdistanz (MOD)	2-90-416

Filter für Filtergewinde objektseitig

Bezeichnung	Beschreibung	Bestell-Nr.
UV-Sperrfilter M39x0,5	Langpassfilter ab 350 nm, verwendbar als Schutzglas	2-91-120
IR-Filter M39x0,5	Langpassfilter ab 830 nm (Tageslichtsperrfilter)	2-91-130
Farbfilter Rot M39x0,5	Langpassfilter ab Kantenlänge $\lambda = 630$ nm	2-91-261
Farbfilter Blau M39x0,5	Bandpassfilter im Bereich von 350 nm bis 600 nm	2-91-287
Farbfilter Grün M39x0,5	Bandpassfilter im Bereich von 430 nm bis 620 nm	2-91-300
Farbfilter Gelb M39x0,5	Langpassfilter ab Kantenlänge $\lambda = 530$ nm	2-91-274
Pol-Filter M39x0,5	Linearer Polarisationsfilter im Bereich von 420 nm bis 780 nm	2-91-140
ND-Filter 0,6 M39x0,5	Neutraldichte 0,6 - 25% Durchlässigkeit, 2 Blendenstufen	2-91-150
ND-Filter 1,2 M39x0,5	Neutraldichte 1,2 - 6,3% Durchlässigkeit, 4 Blendenstufen	2-91-160
ND-Filter 3,0 M39x0,5	Neutraldichte 3,0 - 0,1% Durchlässigkeit, 10 Blendenstufen	2-91-170

4 GERÄTEBESCHREIBUNG

4.1 Geräteansichten

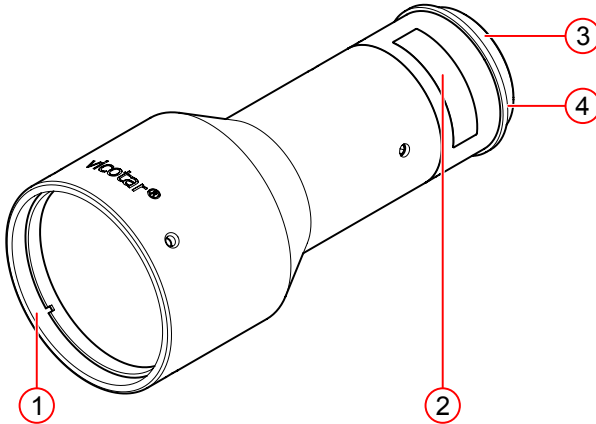


Abb. 1: Geräteansicht

- | | | | |
|---|-----------------------|---|-------------------------|
| 1 | Filtergewinde M39x0,5 | 3 | C-Mount Kameraanschluss |
| 2 | Typenschild | 4 | Anlagekante Kamera |

4.2 Hinweise auf dem Gerät

Typenschild

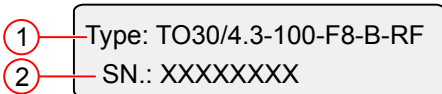


Abb. 2: Typenschild

- | | |
|---|-------------------|
| 1 | Gerätebezeichnung |
| 2 | Seriennummer |

5 TECHNISCHE DATEN

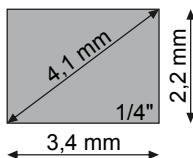
5.1 Allgemeine Parameter

Parameter	Wert
Gehäusematerial	Aluminium, schwarz eloxiert
Optisches Material	Glas
Abmessung Gehäuse	Länge: 92,7 mm (ohne Anschlussgewinde) Durchmesser max.: 42 mm Klemmdurchmesser: 42 mm und 28 mm
Filtergewinde objektseitig	M39x0,5 - Tiefe: 7,2 mm
Kameraanschluss	C-Mount
Auflagemaß	17,526 mm
Blende	F8
Maximale Objektfelddiagonale	30 mm
Maximale Bildfelddiagonale	4,3 mm
Maximale Bildaufnahmegröße	1/4"
Gewicht	130,5 g

Optimale Bildaufnahmegröße

HINWEIS

Der dargestellte Bildaufnehmer dient dem Überblick. Andere Bildaufnehmer mit Bildfelddiagonalen bis zu 4,3 mm sind ebenso möglich.



Objektfelder bei verschiedenen Sensorformaten

Bildaufnehmer			Objektfeld
Typ	Größe	Diagonale	Größe
1/4"	3,4 mm x 2,2 mm	4,1 mm	23,2 mm x 15,0 mm

5.2 Optische Parameter

Parameter	Wert
Spektralbereich	450 nm - 660 nm (sichtbares Licht) optimiert bei 450 nm - 490 nm (blaues Licht)
Effektive Blendenzahl	F8
Objektseitige numerische Apertur	0,009
Bildseitige numerische Apertur	0,062
Abbildungsmaßstab	0,146
Arbeitsabstand	100 ± 2 mm
Abbildungslänge	209,0 mm

5.2.1 Auflösung

MTF bei 50 LP/mm, Wellenlänge: 470 nm - 490 nm, gesamter Bildbereich

Blende	Wert
F8	> 60 %

5.2.2 Schärfentiefe

MTF = 20 % bei 20 LP/mm - Wellenlänge: 470 nm

Blende	gesamt	objektivferner Bereich	objektivnaher Bereich
F8	32,0 mm	16,0 mm	16,0 mm

5.2.3 Absolute Verzeichnung

Bildfelddiagonale	Wellenlänge	Verzeichnung
4,1 mm (1/4")	Blau: 450 nm	< 0,74 %
	Blau: 470 nm	< 0,78 %
	Blau: 490 nm	< 0,82 %

5.2.4 Telezentrie

Parameter	Wert
Telezentrieart	Objektseitig
Objektseitiger Telezentriewinkel φ	< 0,05 °
Bildgrößenänderung bei 1 mm Objektiefe	< 1,75 μm
Bildgrößenänderung bei 2 mm Objektiefe	< 3,50 μm

5.3 Optische Kennlinien (Designdaten)

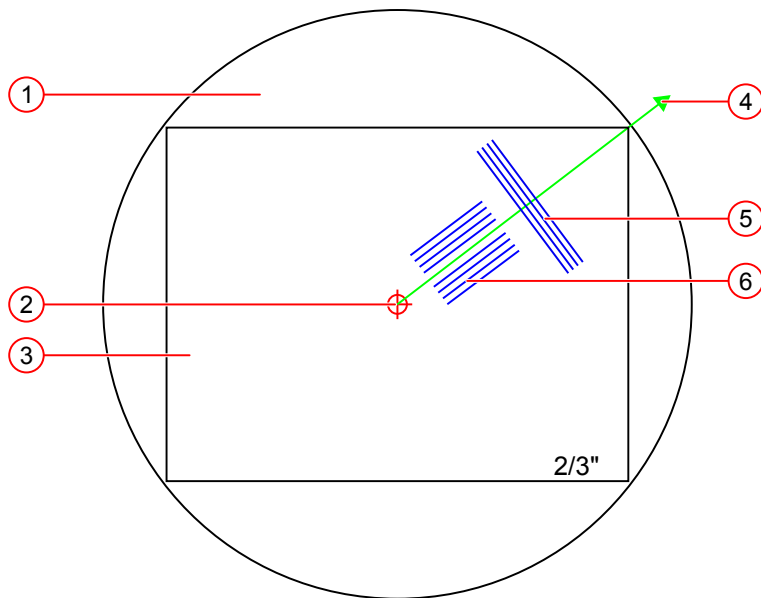


Abb. 3: Erläuternde Skizze zu optischen Kennlinien

- | | | | |
|---|-----------------------------|---|-----------------------------|
| 1 | Bildebene | 4 | Bildfeld |
| 2 | Bildmittelpunkt (Achspunkt) | 5 | Liniengitter Tangential (T) |
| 3 | Bildaufnehmer | 6 | Liniengitter Sagittal (S) |

HINWEIS

Die nachfolgenden Designdaten wurden mit der Optikdesign-Software Zemax ermittelt.

Die Werte beziehen sich auf den Bildraum.

5.3.1 MTF in Abhängigkeit von der Ortsfrequenz

Wellenlänge: 470 nm, Blende: F8

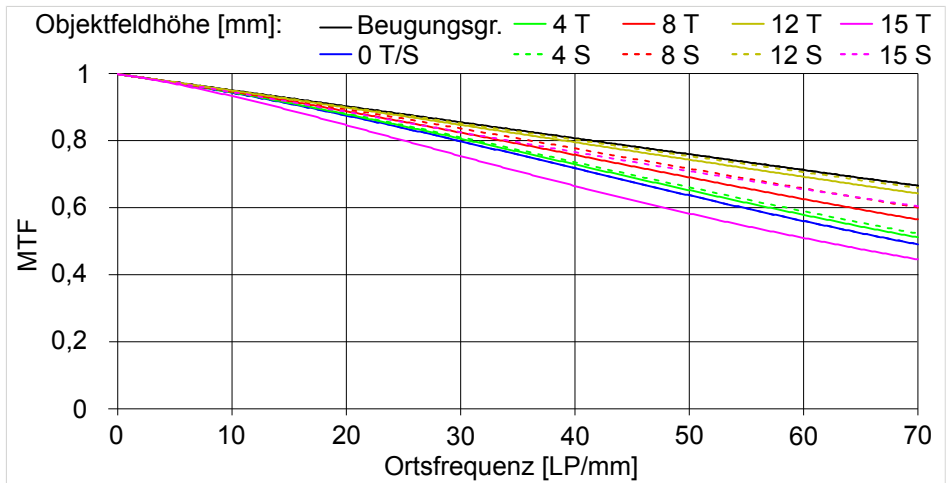


Abb. 4: MTF - ortsfrequenzabhängig (470 nm, F8)

5.3.2 MTF in Abhängigkeit vom Objektfeld

Wellenlänge: 470 nm, Blende: F8

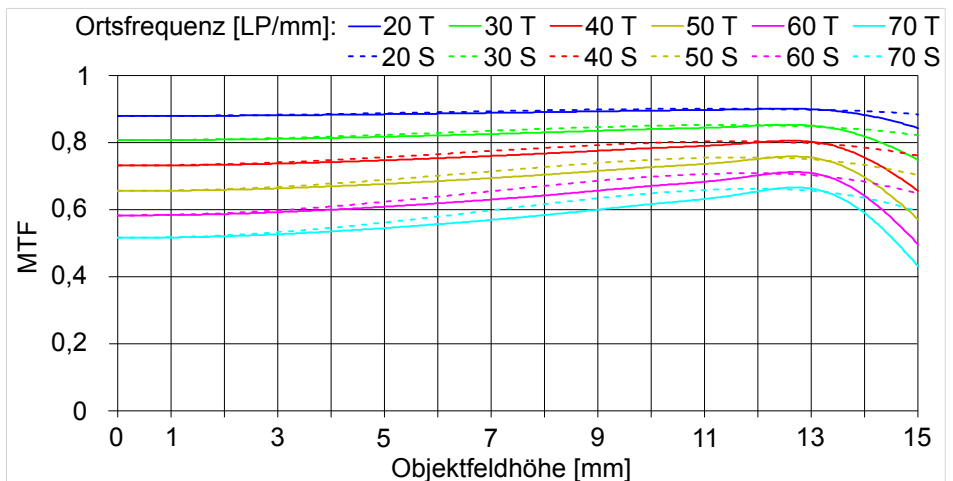
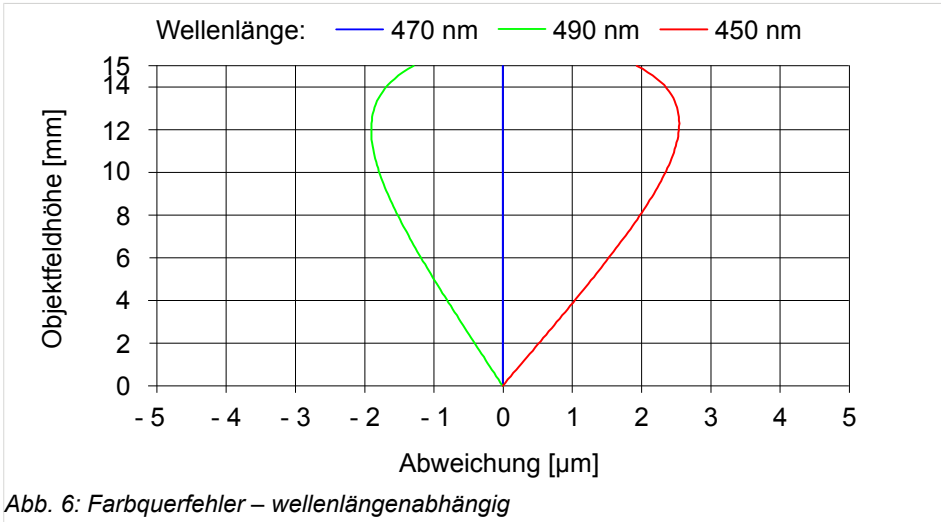
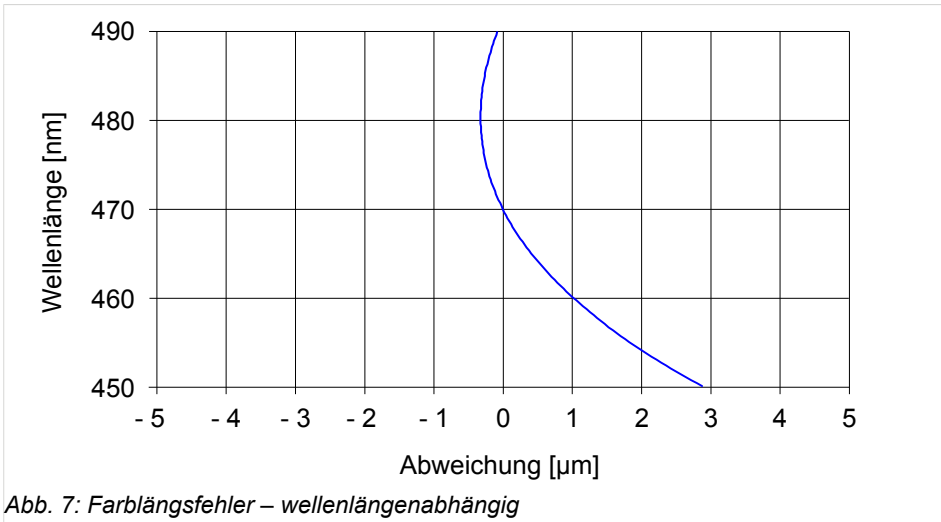


Abb. 5: MTF - objektfeldabhängig (470 nm, F8)

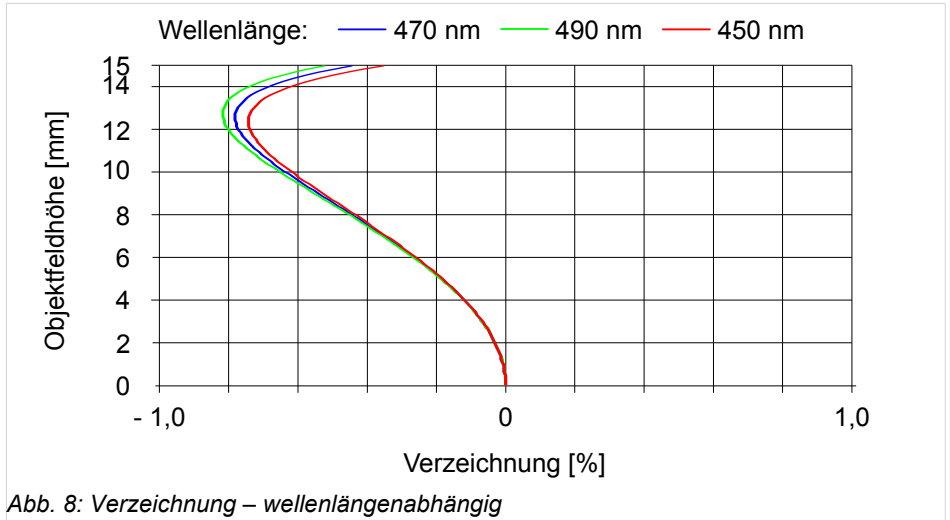
5.3.3 Farbquerfehler



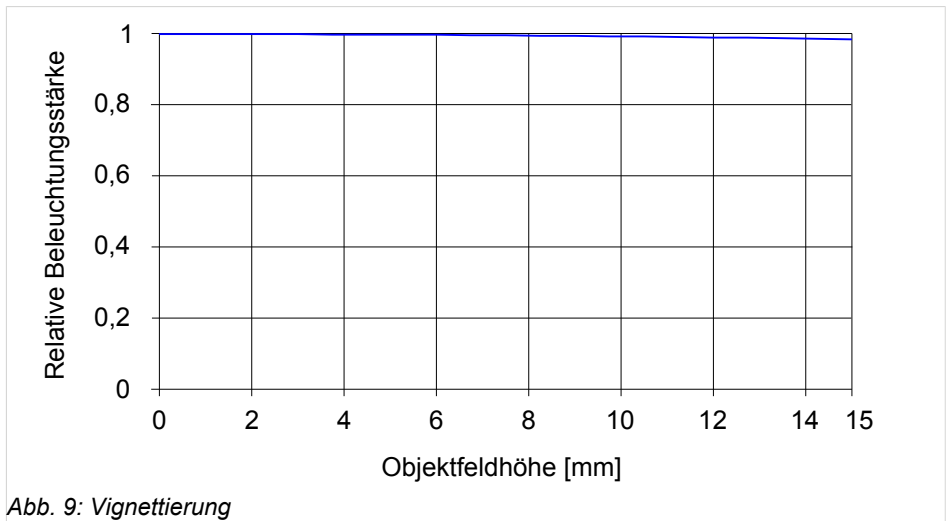
5.3.4 Farblängsfehler



5.3.5 Verzeichnung



5.3.6 Vignettierung



5.4 Bedingungen für Betrieb, Lagerung und Transport

ACHTUNG

Beschädigung des Gerätes durch unsachgemäße Lagerung oder unsachgemäßen Transport

- Versand und Lagerung nur in der Original- oder einer ausreichend gepolsterter Verpackung.
- Die Abdeckkappen (Lieferumfang) sind zum Schutz bei Lagerung und Transport aufzusetzen.
- Adapter und Anbauteile sind zu demontieren.
- Gerät vor Fall schützen.

ACHTUNG

Beschädigung oder Zerstörung des Gerätes durch Kondensation und starke Temperaturunterschiede

- Das Gerät keinen starken Temperaturschwankungen aussetzen.
- Nach Lagerung und Transport das Gerät langsam an die Umgebungstemperatur am Einsatzort anpassen.
- Abdeckkappen während der Akklimatisierung nicht entfernen (Bildung von Kondenswasser).

Halten Sie bei Transport und Lagerung des Gerätes die angegebenen Umgebungsbedingungen ein.

Beachten Sie für das Zubehör sowie angeschlossene Geräte und Komponenten die spezifischen Angaben in den dazugehörigen Gebrauchsanleitungen.

Umgebungsbedingungen

	Betrieb	Lagerung / Transport
Temperatur	0 °C bis 60 °C	- 20 °C bis 60 °C
Luftfeuchtigkeit	20 % bis 80 %	20 % bis 80 %
Kondenswasser	nicht zulässig	nicht zulässig

5.5 Technische Zeichnung

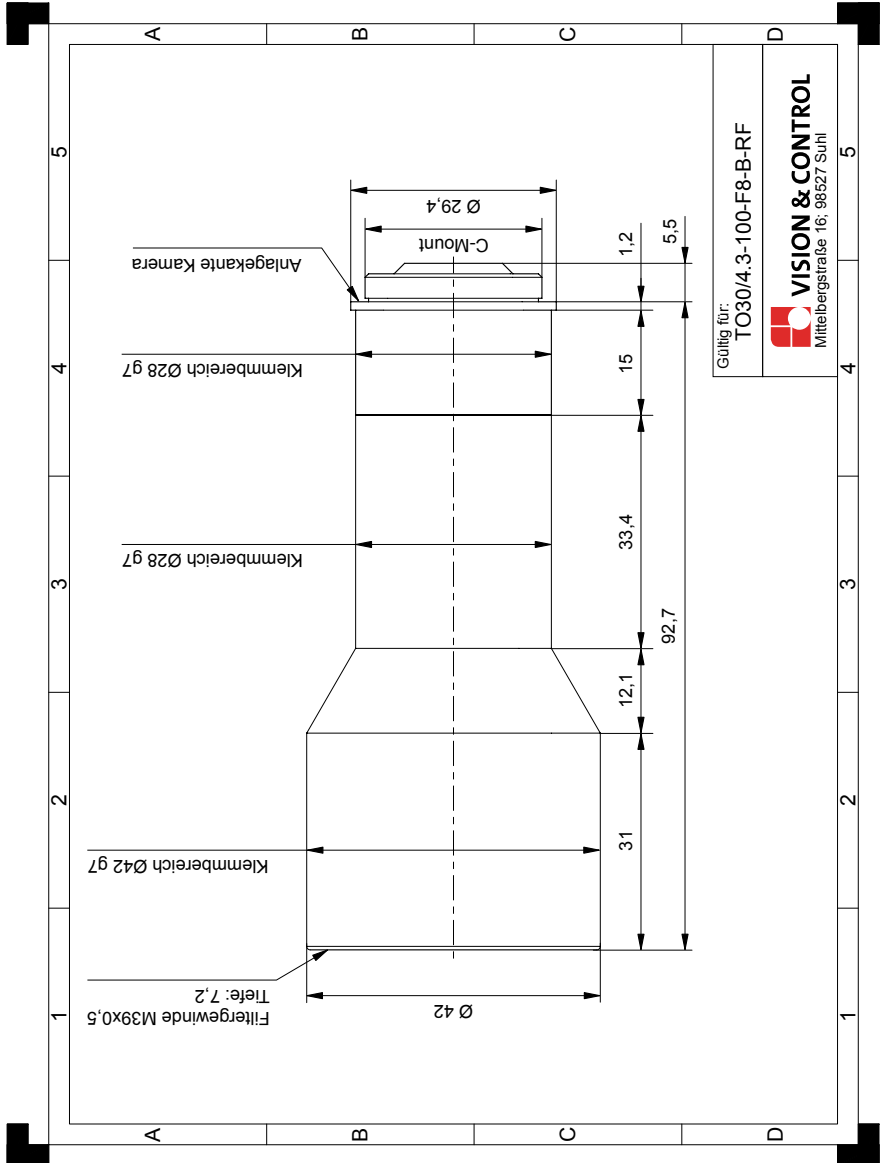


Abb. 10: Technische Zeichnung (Angaben in mm)

6 INBETRIEBNAHME

6.1 Entpacken

Das Objektiv ist in einer Drehpack-Hülse arretiert.

1. Schrauben Sie die Kappe der Drehpack-Hülse ab.
2. Entnehmen Sie das Objektiv.
3. Entfernen Sie die Abdeckkappen erst nach vollständiger Montage und kurz vor dem Einsatz am Einsatzort.
4. Entsorgen bzw. Lagern Sie das Verpackungsmaterial.

6.2 Montage

Montagebereiche

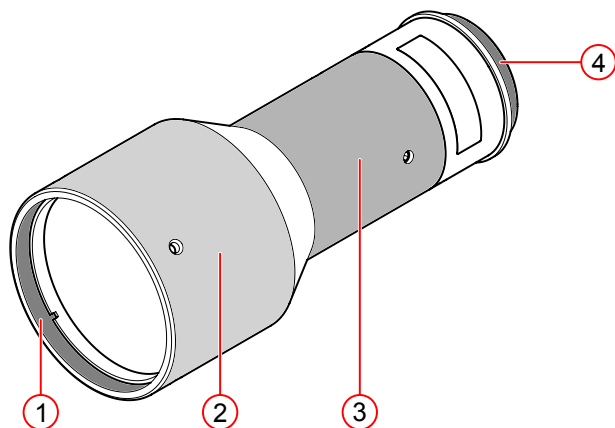


Abb. 11: Montagebereiche

- 1 Filtergewinde M39x0,5 - Tiefe: 7,2 mm
- 2 Klemmbereich - Durchmesser: 42 mm
- 3 Klemmbereich - Durchmesser: 28 mm
- 4 C-Mount Gewinde 1-32 UN 2A

6.2.1 Montage am Klemmbereich

Die Montage des Objektivs erfolgt an dem vorgesehenen Klemmbereich (2) oder (3). Die passenden Montageadapter erhalten Sie als Zubehör. *siehe "Objektivhalter", Seite 11*

1. Lockern Sie die Innensechskantschrauben des Objektivhalters.
2. Setzen Sie den Objektivhalter an die gewünschte Position im Klemmbereich.
3. Ziehen Sie die Innensechskantschrauben des Objektivhalters handfest an.

6.2.2 Montage von Filtern

Objektivfilter werden über den Filteranschluss (1) mit dem Objektiv verbunden.

1. Setzen Sie den Filter in das Filtergewinde (1) des Objektivs ein.
2. Drehen Sie den Filter handfest ein.

6.2.3 Montage an Kamera

Das Objektiv wird über den C-Mount-Anschluss (4) mit einer passenden Kamera verbunden.

1. Setzen Sie das Objektiv an den C-Mount Anschluss der Kamera gerade an.
2. Schrauben Sie das Objektiv an die Kamera handfest an.

6.3 Konfiguration

6.3.1 Einstellen des Arbeitsabstandes

Das Objektiv verfügt über einen festen Arbeitsabstand. Die Distanz wird von der vorderen Kante des Objektivs bis zum Prüfobjekt angegeben.

Montieren Sie das Objektiv in diesem Arbeitsabstand über dem Prüfobjekt.

HINWEIS

Optische Elemente z.B. Filter, Schutzgläser, Umlenkspiegel sowie mechanische Zubehörteile können den Arbeitsabstand geringfügig verändern.

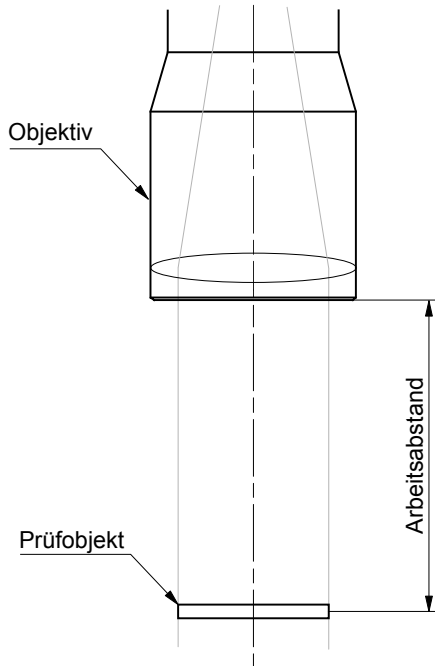


Abb. 12: Erläuternde Skizze - Arbeitsabstand

7 BETRIEB

HINWEIS

Die Frontlinse kann durch Verwendung des UV-Filters (Schutzglas) vor Fremdkörpern geschützt werden.

siehe "Filter für Filtergewinde objektseitig", Seite 13

Halten Sie das Objektiv während des Betriebs von Fremdkörpern (Stäuben, Nebel, Wasserspritzern oder ähnlichem) fern. Diese Substanzen können optische Oberflächen angreifen. Dämpfe können sich dauerhaft auf der Frontlinse niederschlagen und die Abbildungsleistung beeinträchtigen.

Verwenden Sie außerhalb des Betriebs falls möglich die Abdeckkappen (Lieferumfang) zum Schutz vor Fremdkörpern.

8 WARTUNG UND SUPPORT

8.1 Wartung

Das Gerät ist wartungsfrei. Abhängig von der Betriebsumgebung muss es von Verschmutzungen gereinigt werden.

Führen Sie eine Reinigung nur dann durch, wenn die Abbildungseigenschaften merklich gestört sind.

Reinigen Sie nur die von außen erreichbaren Oberflächen. Öffnen Sie das Objektiv nicht.

Bei Verschmutzungen im Innenbereich wenden Sie sich an den Support.

Decken Sie die Linsen bei der Reinigung der Außenseite mit den Schutzkappen (Lieferumfang) ab.

Führen Sie Reinigungsarbeiten an hellen, staubfreien, trockenen, wind- und wettergeschützten Arbeitsplätzen durch.

Tragen Sie bei der Reinigung der Linsen saubere, staub-, fussel- und fettfreie Handschuhe.

Bringen Sie Reinigungsmittel nicht direkt auf das Gehäuse oder die Linsen auf. Baden Sie das Gerät nicht.

Reinigung der Außenseite (nicht optische Oberflächen)

- Außenseite mit einem feuchten Tuch reinigen.
- Stärkere Verschmutzungen mit einem für eloxiertes Aluminium zugelassenen Reinigungsmittel entfernen. Dabei die Gebrauchsanleitung des Reinigungsmittels beachten.

Reinigung der optischen Oberflächen

ACHTUNG

Halten Sie die angegebenen Reinigungsreihenfolge ein. Verwenden Sie zur Reinigung nie trockene Tücher. Hierdurch können Staub und andere Verschmutzungen in die Linsenoberfläche eingearbeitet werden und diese dadurch beschädigen.

1. Entfernen Sie nicht haftende Stäube mit einem Blasepinsel oder gereinigter Druckluft.
2. Entfernen Sie grobe nicht haftende Verschmutzungen wie Späne oder Körner durch Tupfen mit einem Tuch. Reiben Sie unter keinen Umständen.
3. Wenn alle nicht haftende Partikel entfernt sind, verwenden Sie zur Reinigung der Linsen ein unbehandeltes Linsenreinigungspapier für Objektive oder ein Optik-Putztuch, welches in einem speziell für Optiken geeignetem Reinigungsmittel getränkt wurde. Beachten Sie dabei die Gebrauchsanleitung des Herstellers.

Reinigung durch Hersteller

Das Gerät kann zur Reinigung (gegen Entgelt) an den Hersteller gesandt werden. Wenden Sie sich dazu an unseren technischen Support.

8.2 Support

Technischer Support

Wenn Sie technische Fragen zu unseren Produkten haben, wenden Sie sich an unseren technischen Support.

Wir stehen Ihnen gern zur Verfügung:

Montag bis Donnerstag 8.00 - 17.00 Uhr und Freitag 8.00 - 15.00 Uhr.

Vision & Control GmbH

Mittelbergstraße 16

98527 Suhl, Deutschland

Telefon: +49 (0) 3681 7974-0

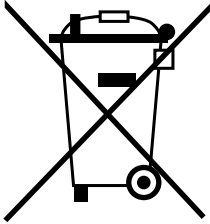
www.vision-control.com

Defekt des Gerätes

Bei Defekt des Gerätes sind Reparatur oder Austausch seitens des Herstellers möglich. Wenden Sie sich dazu an Ihren örtlichen Vertriebspartner oder unseren technischen Support.

9 ENTSORGUNG

Gerät, Zubehör und Verpackungsmaterial müssen einer umweltgerechten Wiederverwertung zugeführt werden.



Die Entsorgung, auch von Einzelteilen, hat grundsätzlich umweltgerecht, das heißt nach den gültigen gesetzlichen Bestimmungen, zu erfolgen.

Für eine fachgerechte Entsorgung der Altgeräte erkundigen Sie sich beim Hersteller, bei Ihrem örtlichen Fachhändler oder der entsprechenden nationalen Behörde.

Das Gerät ist einem spezialisierten Recyclingbetrieb zuzuführen oder zur fachgerechten Entsorgung an den Hersteller zu senden.

Vision & Control GmbH
Mittelbergstraße 16
98527 Suhl, Deutschland
Telefon: +49 (0) 3681 7974-0
Telefax: +49 (0) 3681 7974-33
Vision & Control GmbH



Management
System
ISO 9001:2015

www.tuv.com
ID 1100003008