



## Gebrauchsanleitung

---

**TO18/11.0-80-V-B**

**Telezentrisches Messobjektiv**

---

## Impressum

Herausgeber / Hersteller	Vision & Control GmbH Mittelbergstraße 16 98527 Suhl, Deutschland Telefon: +49 (0) 3681 7974-0 Telefax: +49 (0) 3681 7974-33 <i>www.vision-control.com</i>
Dokumentenname	999.995.903.10-de-2.0
Erstausgabedatum	11.10.2018
Änderungsdatum	24.09.2019
Copyright	© Vision & Control GmbH 2019

## Urheberrecht

Weitergabe sowie Vervielfältigung dieses Dokumentes, Verwertung und Mitteilung seines Inhaltes sind verboten, soweit nicht ausdrücklich gestattet. Zuwiderhandlungen verpflichten zu Schadensersatz.

Alle Rechte für den Fall der Patent-, Gebrauchsmuster- oder Geschmacksmustereintragung sowie Nutzungsrechte im Rahmen des Urheberrechts vorbehalten.

vicotar®, vicolux®, pictor®, vicosys® und vcwin® sind eingetragene Warenzeichen der Vision & Control GmbH.

Die Nennung von Produkten und Marken anderer Hersteller oder Anbieter dient ausschließlich zur Information.

---

## Gültigkeit

Die vorliegende Gebrauchsanleitung hat Gültigkeit für folgendes Gerät:

Gerät	Bestell-Nr.
TO18/11.0-80-V-B	2-05-538

## Produktidentifikation

Bezeichnung	Beschreibung
TO	Telezentrisches Messobjektiv
18	Maximaler Objektfelddurchmesser in mm
11.0	Maximale Bildaufnehmerdiagonale in mm
80	Arbeitsabstand in mm
V	Variable Blendenzahl
B	Spektralbereich: 450 nm - 660 nm (sichtbares Licht) optimiert bei 450 nm - 490 nm (B - blaues Licht)

## INHALTSVERZEICHNIS

---

<b>1 Informationen zur Gebrauchsanleitung</b> .....	<b>6</b>
1.1 Bestimmungsgemäße Verwendung.....	6
1.2 Nicht bestimmungsgemäße Verwendung.....	7
1.3 Qualifiziertes Personal.....	7
1.4 Gewährleistung und Haftung.....	8
<b>2 Sicherheit</b> .....	<b>9</b>
2.1 Darstellung von Sicherheitshinweisen.....	9
2.2 Sicherheit beim Umgang mit dem Gerät.....	10
<b>3 Lieferumfang und Zubehör</b> .....	<b>11</b>
3.1 Lieferumfang.....	11
3.2 Zubehör.....	11
<b>4 Gerätebeschreibung</b> .....	<b>13</b>
4.1 Geräteansichten.....	13
4.2 Bedienelemente.....	13
4.3 Hinweise auf dem Gerät.....	14
<b>5 Technische Daten</b> .....	<b>15</b>
5.1 Allgemeine Parameter.....	15
5.2 Optische Parameter.....	16
5.2.1 Auflösung.....	16
5.2.2 Schärfentiefe.....	17
5.2.3 Absolute Verzeichnung.....	17
5.2.4 Telezentrie.....	17
5.3 Optische Kennlinien (Designdaten).....	18
5.3.1 MTF in Abhängigkeit von der Ortsfrequenz.....	19
5.3.2 MTF in Abhängigkeit vom Objektfeld.....	20
5.3.3 Farbquerfehler.....	21
5.3.4 Farblängsfehler.....	21
5.3.5 Verzeichnung.....	22
5.3.6 Vignettierung.....	22
5.4 Bedingungen für Betrieb, Lagerung und Transport.....	23
5.5 Technische Zeichnung.....	24
<b>6 Inbetriebnahme</b> .....	<b>25</b>
6.1 Entpacken.....	25

6.2 Montage.....	25
6.2.1 Montage am Klemmbereich.....	26
6.2.2 Montage von Filtern.....	26
6.2.3 Montage an Kamera.....	26
6.3 Konfiguration.....	27
6.3.1 Einstellen des Arbeitsabstandes.....	27
6.3.2 Einstellen der Blende.....	28
<b>7 Betrieb.....</b>	<b>29</b>
<b>8 Wartung und Support.....</b>	<b>30</b>
8.1 Wartung.....	30
8.2 Support.....	32
<b>9 Entsorgung.....</b>	<b>33</b>

### Abbildungsverzeichnis

Abb. 1: Geräteansicht vorne - hinten.....	13
Abb. 2: Typenschild.....	14
Abb. 3: Erläuternde Skizze zu optischen Kennlinien.....	18
Abb. 4: MTF - ortsfrequenzabhängig (470 nm, F10).....	19
Abb. 5: MTF - ortsfrequenzabhängig (470 nm, F14).....	19
Abb. 6: MTF - bildfeldabhängig (470 nm, F10).....	20
Abb. 7: MTF - bildfeldabhängig (470 nm, F10).....	20
Abb. 8: Farbquerfehler – wellenlängenabhängig.....	21
Abb. 9: Farblängsfehler – wellenlängenabhängig.....	21
Abb. 10: Verzeichnung – wellenlängenabhängig.....	22
Abb. 11: Vignettierung.....	22
Abb. 12: Technische Zeichnung.....	24
Abb. 13: Montagebereiche.....	25
Abb. 14: Erläuternde Skizze - Arbeitsabstand.....	27
Abb. 15: Einstellen der Blende.....	28

# **1 INFORMATIONEN ZUR GEBRAUCHSANLEITUNG**

---

Diese Gebrauchsanleitung enthält technische Informationen, wichtige Anleitungen zur korrekten Inbetriebnahme und Nutzung sowie Produktinformationen entsprechend dem aktuellen Stand zur Drucklegung.

Die Benutzung der Gebrauchsanleitung erleichtert es, das Gerät kennen zu lernen und Störungen durch unsachgemäße Bedienung zu vermeiden.

Die Gebrauchsanleitung und die am Einsatzort geltenden Bestimmungen und Vorschriften müssen befolgt werden.

Für eine sichere und sachgerechte Anwendung lesen Sie die Gebrauchsanleitung und weitere Unterlagen sorgfältig und bewahren Sie sie zur weiteren Verwendung am Einsatzort auf.

## **1.1 Bestimmungsgemäße Verwendung**

Das Gerät ist ausschließlich für den Einsatz als Abbildungselement für die industrielle Bildverarbeitung vorgesehen.

Das Gerät ist für die Verwendung in geschlossenen Räumen vorgesehen.

Das Gerät darf nur in technisch einwandfreiem Zustand sowie bestimmungsgemäß, sicherheits- und gefahrenbewusst von autorisiertem Bedienpersonal entsprechend den Vorgaben aus dieser Gebrauchsanleitung verwendet werden.

Bei geplantem Einsatz zu anderen Einsatzzwecken oder in anderen Einsatzumgebungen als in der Gebrauchsanleitung beschrieben muss vorher die ausdrückliche Erlaubnis des Herstellers eingeholt werden. Mögliche notwendige Änderungen oder Anpassungen dürfen nur vom Hersteller vorgenommen werden.

## 1.2 Nicht bestimmungsgemäße Verwendung

Jede nicht bestimmungsgemäße Verwendung und alle nicht in dieser Gebrauchsanleitung beschriebenen Einsätze des Geräts sind unerlaubter Fehlgebrauch außerhalb der gesetzlichen Haftungsgrenzen des Herstellers.

### **Vernünftigerweise vorhersehbare Fehlanwendungen sind:**

- Nichtbeachten der Gebrauchsanleitung,
- Fehlbedienung,
- Bedienung durch nicht ausgebildetes und unterwiesenes Personal,
- Betrieb des Gerätes in technisch nicht einwandfreiem Zustand,
- Betrieb des Gerätes unter Umgebungsbedingungen, die von den Vorgaben der Gebrauchsanleitung abweichen,
- Verwenden von nicht originalen Ersatzteilen des Herstellers,
- Verwenden von nicht kompatiblen Zusatzkomponenten,
- fehlerhaft ausgeführte Wartungs- bzw. Reparaturarbeiten,
- eigenmächtige Veränderungen am Gerät.

## 1.3 Qualifiziertes Personal

Montage, Inbetriebnahme, Betrieb, Wartung und Transport dürfen nur von qualifiziertem Personal durchgeführt werden.

Als qualifiziert gilt, wer für die entsprechenden Tätigkeiten an dem Gerät geschult und unterwiesen wurde und seine Befähigung dem Betreiber nachgewiesen hat. Das Bedienungspersonal muss vom Betreiber für die Tätigkeit an dem Gerät ermächtigt worden sein.

Das Fachpersonal muss für die Installation und den Betrieb des Gerätes die gängigen Richtlinien und Normen zum Umgang mit dem Gerät kennen und befolgen.

## **1.4 Gewährleistung und Haftung**

Der Inhalt dieses Dokumentes wurde sorgfältig geprüft und entspricht dem aktuellen Stand zum Zeitpunkt der Veröffentlichung.

Der Hersteller haftet jedoch nicht für eventuelle Schäden, die sich aus der Anwendung dieser Ausgabe ergeben und lehnt jegliche daraus abgeleitete Gewährleistung ab.

Für die sicherheitstechnischen Eigenschaften des Gerätes ist der Hersteller im Rahmen der gesetzlichen Bestimmungen nur verantwortlich, wenn Wartung, Instandhaltung und Änderungen am Gerät von ihm selbst oder von autorisiertem Fachpersonal nach seinen Anweisungen durchgeführt werden.

### **Wegfall der Gewährleistung**

Bei nicht bestimmungsgemäßer Verwendung, Öffnen des Gerätes oder fehlerhafter Wartung übernimmt der Hersteller keine Haftung oder Gewährleistung.



## 2 SICHERHEIT

---

### 2.1 Darstellung von Sicherheitshinweisen

Sicherheitshinweise werden immer mit einem Signalwort eingeleitet und farblich hervorgehoben.

Das Signalwort informiert über die Schwere der Gefahr. Die Gefahr und deren Ursache werden beschrieben und anschließend Maßnahmen zur Vermeidung anzunehmender Folgen der Gefahr genannt. Diese Maßnahmen sind einzuhalten.

#### **GEFAHR**

Bezeichnet eine unmittelbar drohende Gefahr. Wenn sie nicht gemieden wird, sind Tod oder schwerste Verletzungen die Folge.

---

#### **WARNUNG**

Bezeichnet eine möglicherweise gefährliche Situation. Wenn sie nicht gemieden wird, können Tod oder schwerste Verletzungen die Folge sein.

---

#### **VORSICHT**

Bezeichnet eine möglicherweise gefährliche Situation. Wenn sie nicht gemieden wird, können leichte oder geringfügige Verletzungen die Folge sein.

---

#### **ACHTUNG**

Bezeichnet eine Situation, die zu Sachschäden führen kann.

---

## 2.2 Sicherheit beim Umgang mit dem Gerät

Lesen Sie die folgenden Sicherheitshinweise sorgfältig und vollständig. Befolgen Sie die Hinweise zu Ihrer eigenen Sicherheit und für die Sicherheit anderer Personen. Auf Gefahren, die über die Sicherheitshinweise hinausgehen, wird in dieser Gebrauchsanleitung an den betreffenden Stellen gesondert hingewiesen.

### **VORSICHT**



#### **Augenschäden**

- Blicken Sie nicht direkt durch das Objektiv.

### **VORSICHT**



#### **Schnittverletzungen durch Glasbruch**

Die Linsen des Objektivs bestehen aus Glas.

- Objektiv vor Stößen schützen und nicht fallen lassen.
- Bei Glasbruch Bruchkanten nicht berühren.
- Bei Glasbruch schnittfeste Schutzhandschuhe verwenden.
- Glasbruch unter Verwendung der entsprechenden Abfallbehälter entsorgen.

## 3 LIEFERUMFANG UND ZUBEHÖR

---

### 3.1 Lieferumfang

Bezeichnung	Anzahl
Gerät TO18/11.0-80-V-B	1 x
Abdeckkappe	2 x
Innensechskantschlüssel, Schlüsselweite SW = 1,5 mm	1 x
Gebrauchsanleitung TO18/11.0-80-V-B	1 x

### 3.2 Zubehör

Für das Objektiv ist folgendes Zubehör erhältlich.

#### Objektivhalter

Bezeichnung	Beschreibung	Bestell-Nr.
Objektivhalter d28	Halterung für telezentrische Objektive und Beleuchtungen mit Klemmdurchmesser d = 28 mm, zur schwingungsfreien Befestigung	2-90-138

#### Umlenkspiegel

Bezeichnung	Beschreibung	Bestell-Nr.
Umlenkspiegel 90-28	90°-Umlenkung, Aufsatz für telezentrische Objektive und Beleuchtungen mit Frontdurchmesser 28 mm	2-25-126

### **CS-/C-Mount Adapter / Zwischenringe**

<b>Bezeichnung</b>	<b>Beschreibung</b>	<b>Bestell-Nr.</b>
CS-/C-Mount Adapter 5,0 mm	zur Verbindung von C-Mount Objektiven mit CS-Mount Kameras, Länge: 5 mm	2-90-414
Zwischenringsatz C-Mount	besteht aus Zwischenringen mit je 1 mal 0,5 mm, 1 mm, 5 mm, 10 mm, 20 mm und 40 mm	2-90-410
Zwischenring 0,5 mm	26 x 31 x 0,5 reduziert die minimale Objektdistanz (MOD)	2-90-415
Zwischenring 1,0 mm	26 x 31 x 1,0 reduziert die minimale Objektdistanz (MOD)	2-90-416

### **Filter für Filtergewinde objektseitig**

<b>Bezeichnung</b>	<b>Beschreibung</b>	<b>Bestell-Nr.</b>
UV-Sperrfilter M26x0,5	Langpassfilter mit Kantenlänge $\lambda = 350$ nm (UV-Sperrfilter), verwendbar als Schutzglas	2-91-123
IR-Filter M26x0,5	Langpassfilter mit Kantenlänge $\lambda = 830$ nm (Tageslichtsperrfilter)	2-91-133

## 4 GERÄTEBESCHREIBUNG

### 4.1 Geräteansichten

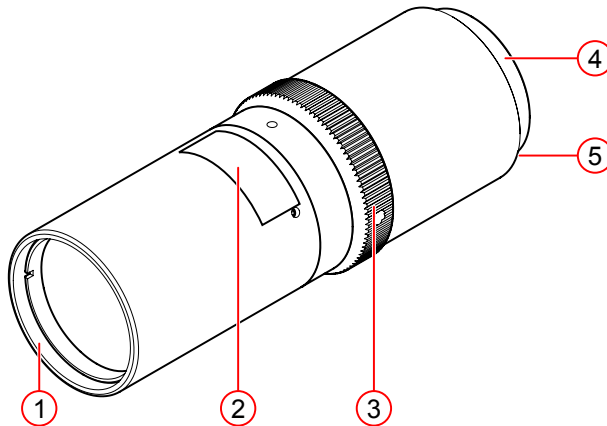


Abb. 1: Geräteansicht vorne - hinten

- |   |                       |   |                         |
|---|-----------------------|---|-------------------------|
| 1 | Filtergewinde M26x0,5 | 4 | C-Mount Kameraanschluss |
| 2 | Typenschild           | 5 | Anlagekante Kamera      |
| 3 | Blendeneinstellung    |   |                         |

### 4.2 Bedienelemente

Das Gerät verfügt über einen drehbaren Blendeneinstellring mit Fixierung zur Einstellung der Blende.

## 4.3 Hinweise auf dem Gerät

### Typenschild

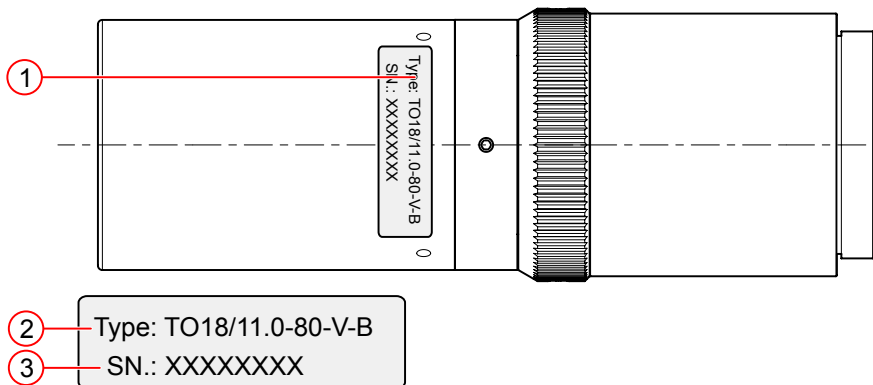


Abb. 2: Typenschild

- 1 Position auf dem Objektiv
- 2 Gerätebezeichnung
- 3 Seriennummer

## 5 TECHNISCHE DATEN

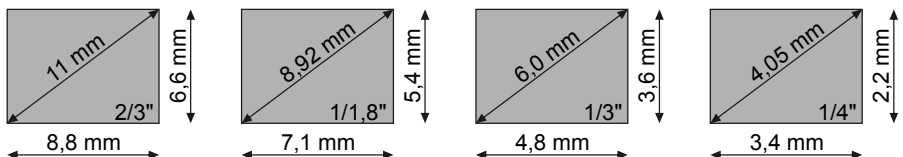
### 5.1 Allgemeine Parameter

Parameter	Wert
Gehäusematerial	Aluminium, schwarz eloxiert
Optisches Material	Glas
Abmessung Gehäuse	Länge: 82,5 mm (ohne Anschlussgewinde) Durchmesser: 28 mm (Blendenring 30,5 mm) Klemmdurchmesser: 28 mm
Filtergewinde objektseitig	M26 x 0,5
Kameraanschluss	C-Mount
Auflagemaß	17,526 mm
Blende	Variabel F10 - F22
Maximale Objektfelddiagonale	18 mm
Maximale Bildfelddiagonale	11,0 mm
Maximale Bildaufnahmegröße	2/3"
Gewicht	95 g

### Optimale Bildaufnahmegröße

#### HINWEIS

Der dargestellte Bildaufnahme dient dem Überblick. Andere Bildaufnahme mit Bildfelddiagonalen bis zu 11 mm sind ebenso möglich.



## Objektfelder bei verschiedenen Sensorformaten

Bildaufnehmer			Objektfeld
Typ	Größe	Diagonale	Größe
2/3"	8,8 mm x 6,6 mm	11,0 mm	14,2 mm x 10,7 mm
1/1,8"	7,1 mm x 5,4 mm	8,92 mm	11,5 mm x 8,7 mm
1/2"	6,4 mm x 4,8 mm	8,0 mm	10,3 mm x 7,7 mm
1/3"	4,8 mm x 3,6 mm	6,2 mm	7,7 mm x 5,8 mm
1/4"	3,4 mm x 2,2 mm	4,05 mm	5,5 mm x 3,5 mm

## 5.2 Optische Parameter

Parameter	Wert
Spektralbereich	450 nm - 660 nm (sichtbares Licht) optimiert bei 450 nm - 490 nm (blaues Licht)
Effektive Blendenzahl	F10 - F22
Objektseitige numerische Apertur	0,030 - 0,014
Bildseitige numerische Apertur	0,049 - 0,023
Abbildungsmaßstab	0,616
Arbeitsabstand	80 ± 2 mm
Abbildungslänge	162,5 mm

### 5.2.1 Auflösung

MTF bei 50 LP/mm, Wellenlänge 470 nm, über den gesamten Bildbereich.

Blende	Wert
F10	> 50 %
F14	> 50 %
F16	> 48 %
F22	> 35 %



## 5.2.2 Schärfentiefe

MTF = 20 % bei 20 LP/mm - Wellenlänge: 470 nm

Blende	gesamt	objektiv-ferner Bereich	objektiv-naher Bereich
F10	2,3 mm	1,2 mm	1,1 mm
F14	3,5 mm	1,9 mm	1,6 mm
F 16	4,2 mm	2,3 mm	1,9 mm
F22	6,2 mm	3,4 mm	2,8 mm

## 5.2.3 Absolute Verzeichnung

Bildfelddiagonale	Wellenlänge	Verzeichnung
11,0 mm (2/3")	Blau: 450 nm	< 0,12 %
	Blau: 470 nm	< 0,05 %
	Blau: 490 nm	< 0,09 %

## 5.2.4 Telezentrie

Parameter	Wert
Telezentrieart	Objektseitig
Objektseitiger Telezentriewinkel $\varphi$	< 0,05 °
Bildgrößenänderung bei 1 mm Objektiefe	< 1,75 $\mu\text{m}$
Bildgrößenänderung bei 2 mm Objektiefe	< 3,50 $\mu\text{m}$

### 5.3 Optische Kennlinien (Designdaten)

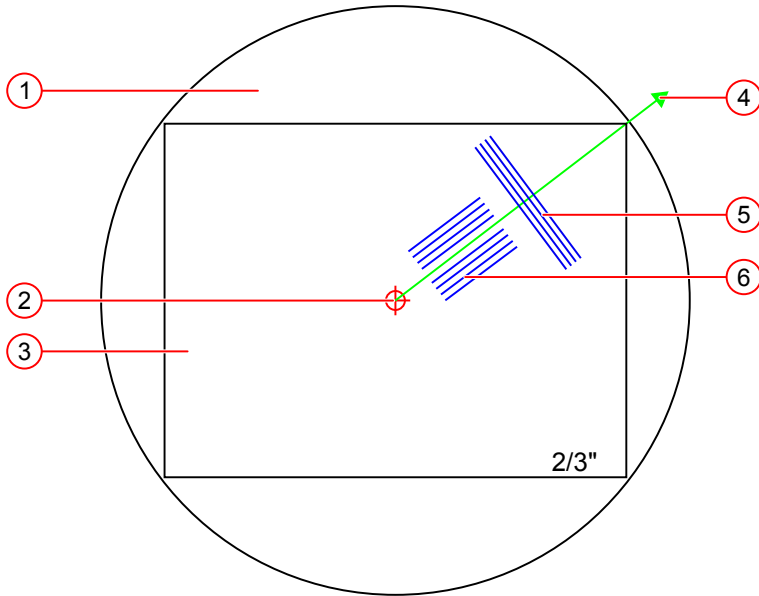


Abb. 3: Erläuternde Skizze zu optischen Kennlinien

- |   |                             |   |                             |
|---|-----------------------------|---|-----------------------------|
| 1 | Bildebene                   | 4 | Bildfeld                    |
| 2 | Bildmittelpunkt (Achspunkt) | 5 | Liniengitter Tangential (T) |
| 3 | Bildaufnehmer               | 6 | Liniengitter Sagittal (S)   |

#### HINWEIS

Die nachfolgenden Designdaten wurden mit der Optikdesign-Software Zemax ermittelt.

Die Werte beziehen sich auf den Bildraum.

---

### 5.3.1 MTF in Abhängigkeit von der Ortsfrequenz

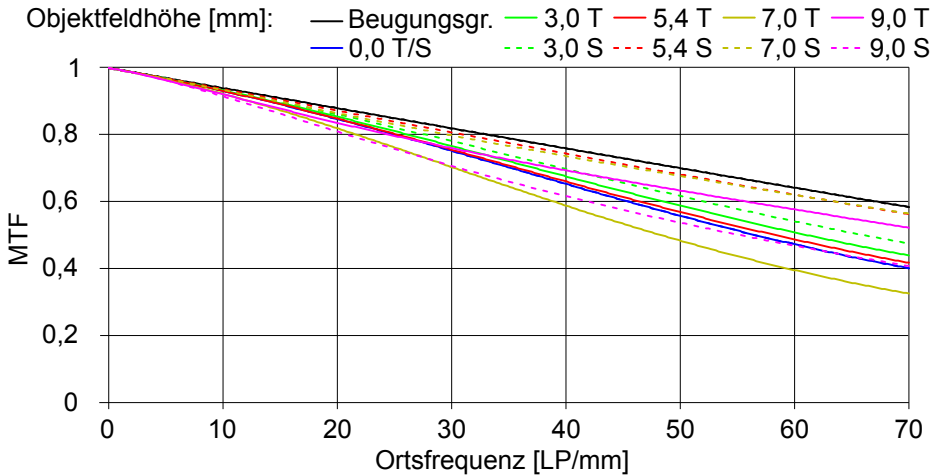


Abb. 4: MTF - ortsfrequenzabhängig (470 nm, F10)

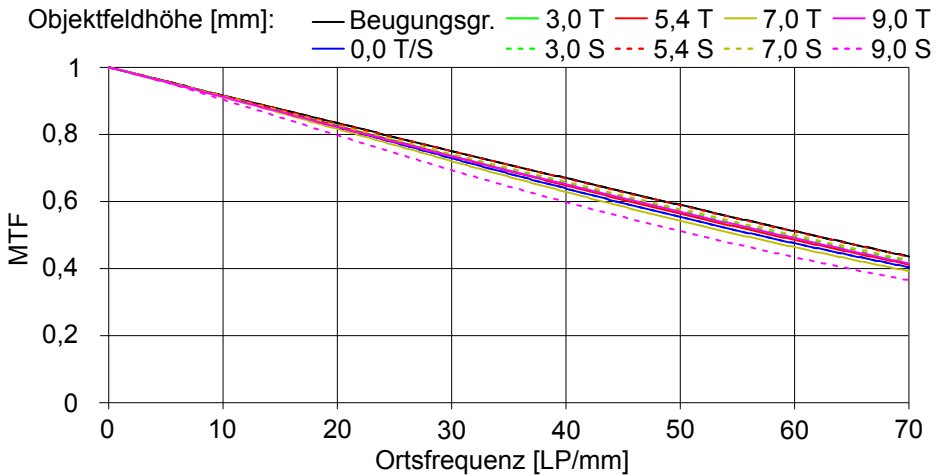


Abb. 5: MTF - ortsfrequenzabhängig (470 nm, F14)

### 5.3.2 MTF in Abhängigkeit vom Objektfeld

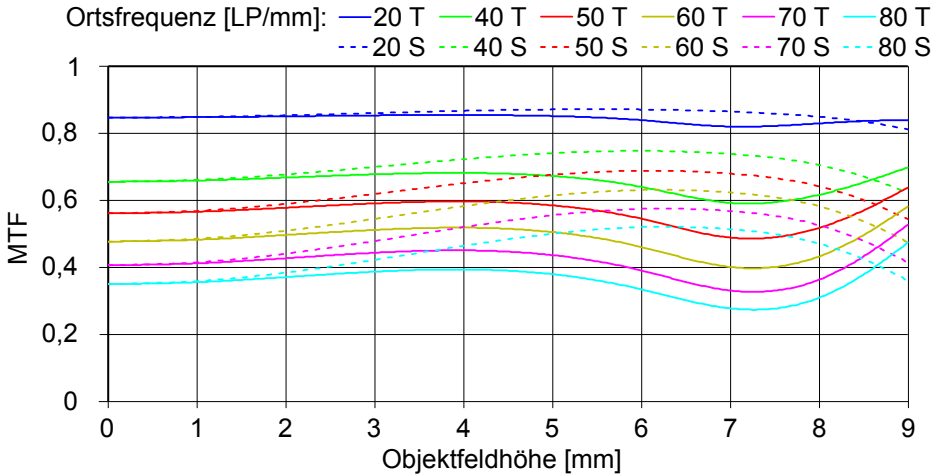


Abb. 6: MTF - bildfeldabhängig (470 nm, F10)

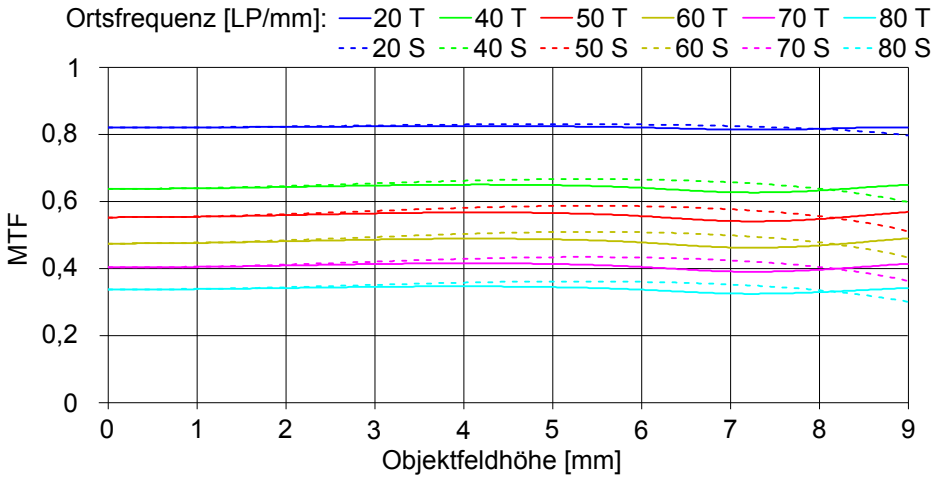


Abb. 7: MTF - bildfeldabhängig (470 nm, F10)

### 5.3.3 Farbquerfehler

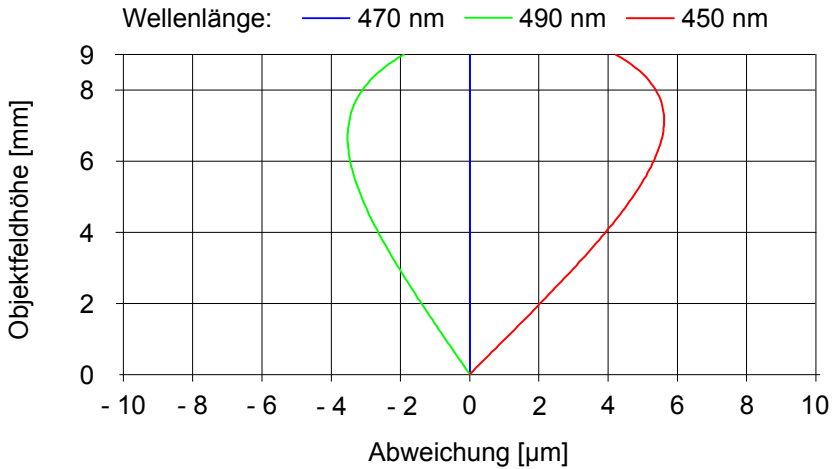


Abb. 8: Farbquerfehler – wellenlängenabhängig

### 5.3.4 Farblängsfehler

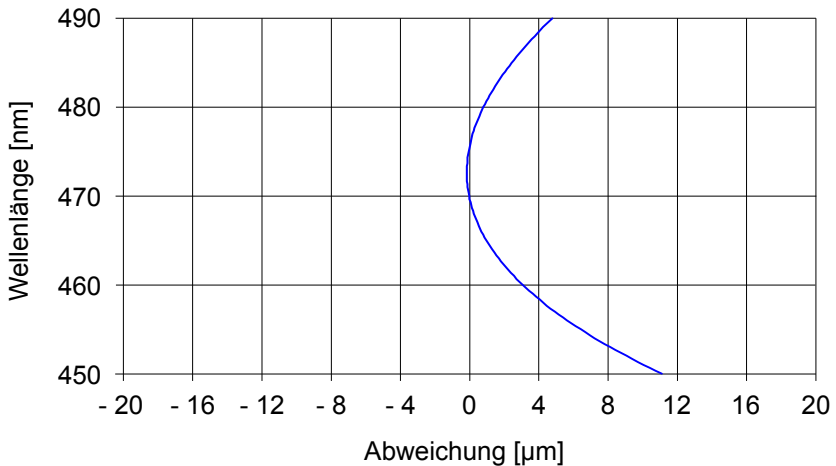


Abb. 9: Farblängsfehler – wellenlängenabhängig

### 5.3.5 Verzeichnung

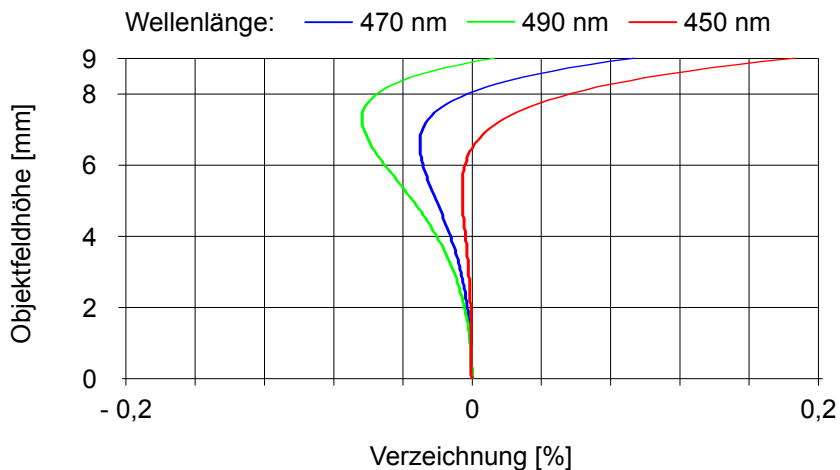


Abb. 10: Verzeichnung – wellenlängenabhängig

### 5.3.6 Vignettierung

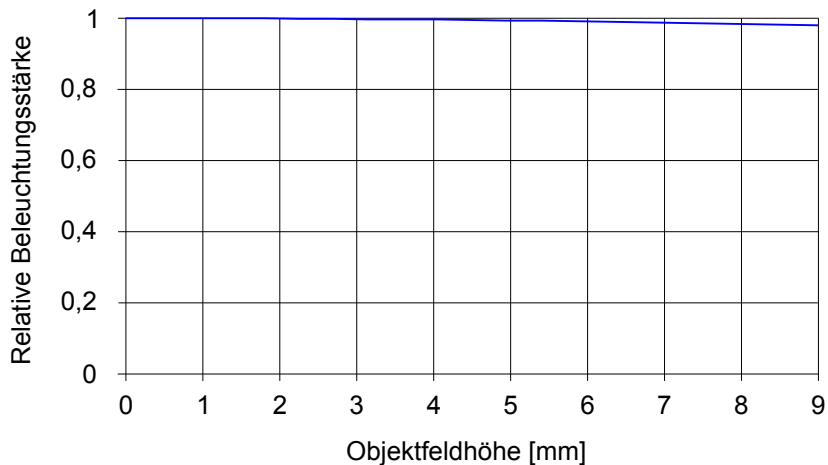


Abb. 11: Vignettierung

## 5.4 Bedingungen für Betrieb, Lagerung und Transport

### ACHTUNG

Das Gerät ist stoß- und vibrationsempfindlich. Belastungen dieser Art führen zum Leistungsverlust oder zur Zerstörung des Gerätes.

Halten Sie bei Transport und Lagerung des Gerätes die angegebenen Umgebungsbedingungen ein.

Beachten Sie für das Zubehör sowie angeschlossene Geräte und Komponenten die spezifischen Angaben in den dazugehörigen Gebrauchsanleitungen.

#### Transport und Lagerung

Das Objektiv ist in einer Drehpack-Hülse aus Kunststoff mit Drehverschluss verpackt.

Die Verpackung ist wiederverwendbar.

Die Abdeckkappen (Lieferumfang) sind zum Schutz aufgeschraubt.

Das Objektiv ist in der Originalverpackung bzw. einer anderen geeigneten Transportverpackung zu transportieren und zu lagern.

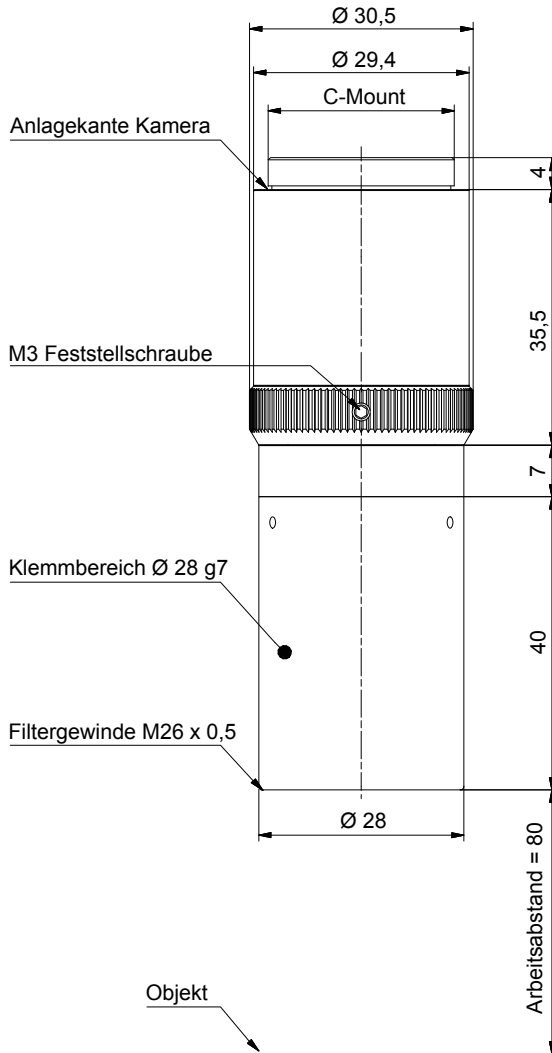
Die Abdeckkappen sind bei Lagerung und Transport aufzusetzen.

Adapter und Anbauteile sind zu demontieren.

#### Umgebungsbedingungen

	Betrieb	Lagerung / Transport
Temperatur	0 °C bis 60 °C	- 20 °C bis 60 °C
Luftfeuchtigkeit	20 % bis 80 %	20 % bis 80 %
Kondenswasser	nicht zulässig	nicht zulässig

## 5.5 Technische Zeichnung



Die Abmessungen sind in mm angegeben.

Abb. 12: Technische Zeichnung



## 6 INBETRIEBNAHME

### 6.1 Entpacken

Das Objektiv ist in einer Drehpack-Hülse arretiert.

1. Schrauben Sie die Kappe der Drehpack-Hülse ab.
2. Entnehmen Sie das Objektiv.
3. Entfernen Sie die Abdeckkappen erst nach vollständiger Montage und kurz vor dem Einsatz am Einsatzort.
4. Entsorgen bzw. Lagern Sie das Verpackungsmaterial.

### 6.2 Montage

#### Montagebereiche

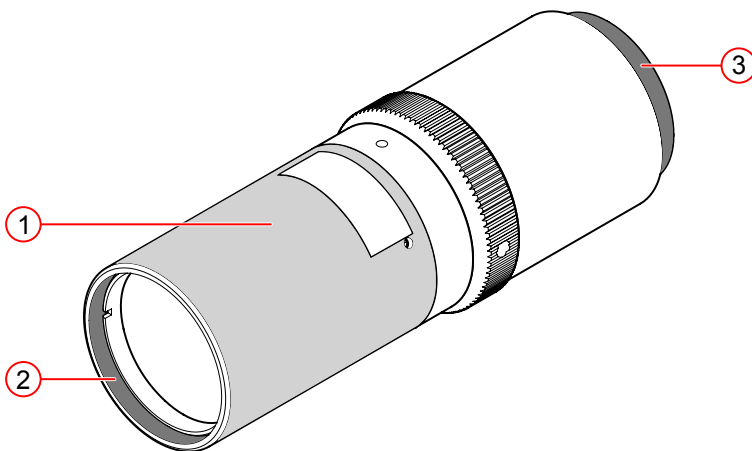


Abb. 13: Montagebereiche

- 1 Klemmbereiche Durchmesser: 28 mm
- 2 Filtergewinde M26x0,5
- 3 C-Mount Gewinde 1-32 UN 2A

## **6.2.1 Montage am Klemmbereich**

Die Montage des Objektivs erfolgt an dem vorgesehenen Klemmbereich (1).  
Die passenden Montageadapter erhalten Sie als Zubehör.  
*siehe "Objektivhalter", Seite 11*

1. Lockern Sie die Innensechskantschrauben des Objektivhalters.
2. Setzen Sie den Objektivhalter an die gewünschte Position im Klemmbereich.
3. Ziehen Sie die Innensechskantschrauben des Objektivhalters handfest an.

## **6.2.2 Montage von Filtern**

Objektivfilter werden über den Filteranschluss (2) mit dem Objektiv verbunden.

1. Setzen Sie den Filter in das Filtergewinde (2) des Objektivs ein.
2. Drehen Sie den Filter handfest ein.

## **6.2.3 Montage an Kamera**

Das Objektiv wird über den C-Mount-Anschluss (3) mit einer passenden Kamera verbunden.

1. Setzen Sie das Objektiv an den C-Mount Anschluss der Kamera gerade an.
2. Schrauben Sie das Objektiv an die Kamera handfest an.

## 6.3 Konfiguration

### 6.3.1 Einstellen des Arbeitsabstandes

Das Objektiv verfügt über einen festen Arbeitsabstand. Die Distanz wird von der vorderen Kante des Objektivs bis zum Prüfobjekt angegeben.

Montieren Sie das Objektiv in diesem Arbeitsabstand über dem Prüfobjekt.

#### HINWEIS

Optische Elemente z.B. Filter, Schutzgläser, Umlenkspiegel sowie mechanische Zubehörteile können den Arbeitsabstand geringfügig verändern.

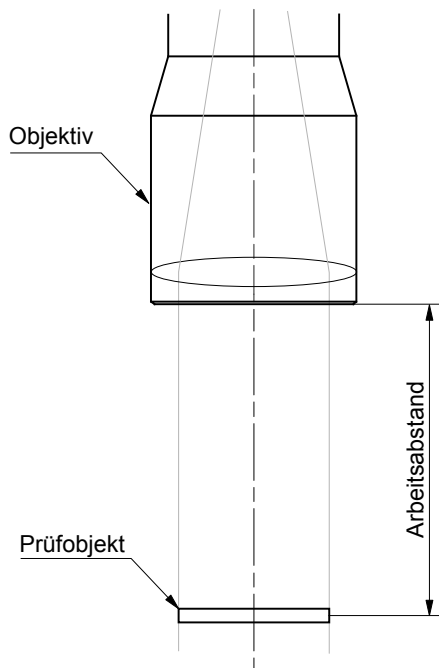


Abb. 14: Erläuternde Skizze - Arbeitsabstand

## 6.3.2 Einstellen der Blende

Das Objektiv verfügt über eine variable Blende.

### HINWEIS

#### Veränderung der Lichtstärke

Die Lichtstärke halbiert sich jeweils bei den Übergängen 11 / 16 / 22 sowie bei 10 / 14.

---

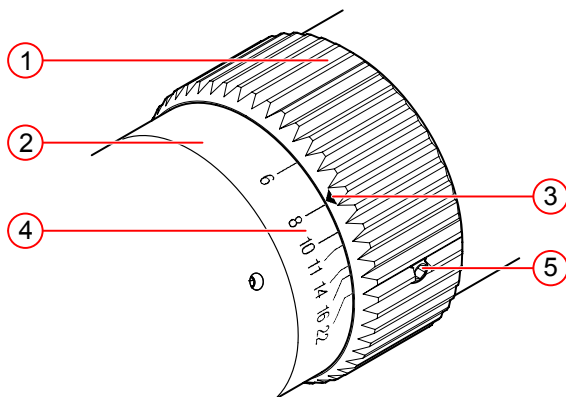


Abb. 15: Einstellen der Blende

- 1 Blendeneinstellung
- 2 Skalenring
- 3 Markierung
- 4 Blendenskale
- 5 2 x M3 Feststellschraube (gegenüberliegend)

1. Lösen Sie die Feststellschrauben (5) am Blendeneinstellung (1) mit dem beiliegendem Werkzeug (Lieferumfang).
2. Drehen Sie die Markierung (3) am Blendeneinstellung auf die gewünschte Blendenzahl der Skale (4) am Skalenring (2).
3. Ziehen Sie die Feststellschrauben wieder handfest an.

## 7 BETRIEB

---

### HINWEIS

Die Frontlinse kann durch Verwendung des UV-Filters (Schutzglas) vor Fremdkörpern geschützt werden.

*siehe "Filter für Filtergewinde objektseitig", Seite 12*

---

Halten Sie das Objektiv während des Betriebs von Fremdkörpern (Stäuben, Nebel, Wasserspritzern oder ähnlichem) fern. Diese Substanzen können optische Oberflächen angreifen. Dämpfe können sich dauerhaft auf der Frontlinse niederschlagen und die Abbildungsleistung beeinträchtigen.

Verwenden Sie außerhalb des Betriebs falls möglich die Abdeckkappen (Lieferumfang) zum Schutz vor Fremdkörpern.

## 8 WARTUNG UND SUPPORT

---

### 8.1 Wartung

Das Gerät ist wartungsfrei. Abhängig von der Betriebsumgebung muss es von Verschmutzungen gereinigt werden.

Führen Sie eine Reinigung nur dann durch, wenn die Abbildungseigenschaften merklich gestört sind.

Reinigen Sie nur die von außen erreichbaren Oberflächen. Öffnen Sie das Objektiv nicht.

Bei Verschmutzungen im Innenbereich wenden Sie sich an den Support.

Decken Sie die Linsen bei der Reinigung der Außenseite mit den Schutzkappen (Lieferumfang) ab.

Führen Sie Reinigungsarbeiten an hellen, staubfreien, trockenen, wind- und wettergeschützten Arbeitsplätzen durch.

Tragen Sie bei der Reinigung der Linsen saubere, staub-, fussel- und fettfreie Handschuhe.

Bringen Sie Reinigungsmittel nicht direkt auf das Gehäuse oder die Linsen auf. Baden Sie das Gerät nicht.

#### **Reinigung der Außenseite (nicht optische Oberflächen)**

- Außenseite mit einem feuchten Tuch reinigen.
- Stärkere Verschmutzungen mit einem für eloxiertes Aluminium zugelassenen Reinigungsmittel entfernen. Dabei die Gebrauchsanleitung des Reinigungsmittels beachten.

## Reinigung der optischen Oberflächen

### **ACHTUNG**

Halten Sie die angegebenen Reinigungsreihenfolge ein. Verwenden Sie zur Reinigung nie trockene Tücher. Hierdurch können Staub und andere Verschmutzungen in die Linsenoberfläche eingearbeitet werden und diese dadurch beschädigen.

---

1. Entfernen Sie nicht haftende Stäube mit einem Blasepinsel oder gereinigter Druckluft.
2. Entfernen Sie grobe nicht haftende Verschmutzungen wie Späne oder Körner durch Tupfen mit einem Tuch. Reiben Sie unter keinen Umständen.
3. Wenn alle nicht haftende Partikel entfernt sind, verwenden Sie zur Reinigung der Linsen ein unbehandeltes Linsenreinigungspapier für Objektive oder ein Optik-Putztuch, welches in einem speziell für Optiken geeignetem Reinigungsmittel getränkt wurde. Beachten Sie dabei die Gebrauchsanleitung des Herstellers.

### **Reinigung durch Hersteller**

Das Gerät kann zur Reinigung (gegen Entgelt) an den Hersteller gesandt werden. Wenden Sie sich dazu an unseren technischen Support.

## **8.2 Support**

### **Technischer Support**

Wenn Sie technische Fragen zu unseren Produkten haben, wenden Sie sich an unseren technischen Support.

Wir stehen Ihnen gern zur Verfügung:

Montag bis Donnerstag 8.00 - 17.00 Uhr und Freitag 8.00 - 15.00 Uhr.

Vision & Control GmbH

Mittelbergstraße 16

98527 Suhl, Deutschland

**Telefon: +49 (0) 3681 7974-0**

*www.vision-control.com*

### **Defekt des Gerätes**

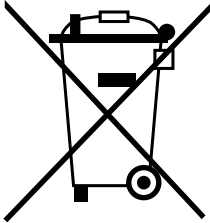
Bei Defekt des Gerätes sind Reparatur oder Austausch seitens des Herstellers möglich. Wenden Sie sich dazu an Ihren örtlichen Vertriebspartner oder unseren technischen Support.



## 9 ENTSORGUNG

---

Gerät, Zubehör und Verpackungsmaterial müssen einer umweltgerechten Wiederverwertung zugeführt werden.



Die Entsorgung, auch von Einzelteilen, hat grundsätzlich umweltgerecht, das heißt nach den gültigen gesetzlichen Bestimmungen, zu erfolgen.

Für eine fachgerechte Entsorgung der Altgeräte erkundigen Sie sich beim Hersteller, bei Ihrem örtlichen Fachhändler oder der entsprechenden nationalen Behörde.

Das Gerät ist einem spezialisierten Recyclingbetrieb zuzuführen oder zur fachgerechten Entsorgung an den Hersteller zu senden.

---

Vision & Control GmbH  
Mittelbergstraße 16  
98527 Suhl, Deutschland  
Telefon: +49 (0) 3681 7974-0  
Telefax: +49 (0) 3681 7974-33  
Vision & Control GmbH



Management  
System  
ISO 9001:2015

[www.tuv.com](http://www.tuv.com)  
ID 1100003008