

Gebrauchsanleitung

SLE-150-W5K7-P-24V

**Kompakte Spotbeleuchtung,
Farbtemperatur: Weiß - 5700 K**

Impressum

Herausgeber / Hersteller Vision & Control GmbH
Mittelbergstraße 16
98527 Suhl, Deutschland
Telefon: +49 (0) 3681 7974-0
Telefax: +49 (0) 3681 7974-33
www.vision-control.com

Dokumentenname 999.995.383.10-de-1.3

Erstausgabedatum 26.10.2020

Änderungsdatum 03.05.2021

Copyright © Vision & Control GmbH 2021

Urheberrecht

Weitergabe sowie Vervielfältigung dieses Dokumentes, Verwertung und Mitteilung seines Inhaltes sind verboten, soweit nicht ausdrücklich gestattet. Zuwiderhandlungen verpflichten zu Schadensersatz.

Alle Rechte für den Fall der Patent-, Gebrauchsmuster- oder Geschmacksmustereintragung sowie Nutzungsrechte im Rahmen des Urheberrechts vorbehalten.

vicotar®, vicolux®, pictor®, vicosys® und vcwin® sind eingetragene Warenzeichen der Vision & Control GmbH.

Die Nennung von Produkten und Marken anderer Hersteller oder Anbieter dient ausschließlich zur Information.

Gültigkeit

Die vorliegende Gebrauchsanleitung hat Gültigkeit für folgendes Gerät:

Gerät	Bestell-Nr.
SLE-150-W5K7-P-24V	1-33-311

Produktidentifikation

Bezeichnung	Beschreibung
SLE	Kompakte Spotbeleuchtung - Aufsatzoptik mit Kondensorlinse - Hohe Energieeffizienz
150	Leuchtfelddurchmesser in mm bei 200 mm Arbeitsabstand
W5K7	Farbtemperatur: Weiß - 5700 K
P	Power-LED
24V	24 V DC Betriebsspannung, mit integriertem Beleuchtungscontroller

INHALTSVERZEICHNIS

1 Informationen zur Gebrauchsanleitung.....	5
1.1 Bestimmungsgemäße Verwendung.....	5
1.2 Nicht bestimmungsgemäße Verwendung.....	6
1.3 Qualifiziertes Personal.....	6
1.4 Gewährleistung und Haftung.....	7
2 Sicherheit.....	8
2.1 Darstellung von Sicherheitshinweisen.....	8
2.2 Sicherheit beim Umgang mit dem Gerät.....	9
3 Lieferumfang und Zubehör.....	10
3.1 Lieferumfang.....	10
3.2 Zubehör.....	10
4 Gerätebeschreibung.....	12
4.1 Geräteansichten.....	12
4.2 Hinweise auf dem Gerät.....	13
5 Technische Daten.....	14
5.1 Allgemeine Parameter.....	14
5.2 Elektrische Parameter.....	15
5.3 Lichttechnische Parameter.....	15
5.4 Bedingungen für Betrieb, Lagerung und Transport.....	16
5.5 Technische Zeichnung.....	17
6 Inbetriebnahme.....	18
6.1 Entpacken.....	18
6.2 Gerät montieren.....	18
6.3 Anschließen.....	19
6.3.1 Anschlussbelegung.....	19
7 Betrieb.....	20
7.1 Betriebsbereitschaft herstellen.....	21
7.2 Betriebsarten.....	21
8 Wartung und Support.....	23
8.1 Wartung.....	23
8.2 Support.....	24
9 Entsorgung.....	25
10 EU-Konformitätserklärung.....	26

1 INFORMATIONEN ZUR GEBRAUCHSANLEITUNG

Diese Gebrauchsanleitung enthält technische Informationen, wichtige Anleitungen zur korrekten Inbetriebnahme und Nutzung sowie Produktinformationen entsprechend dem aktuellen Stand zur Drucklegung.

Die Benutzung der Gebrauchsanleitung erleichtert es, das Gerät kennen zu lernen und Störungen durch unsachgemäße Bedienung zu vermeiden.

Die Gebrauchsanleitung und die am Einsatzort geltenden Bestimmungen und Vorschriften müssen befolgt werden.

Für eine sichere und sachgerechte Anwendung lesen Sie die Gebrauchsanleitung und weitere Unterlagen sorgfältig und bewahren Sie sie zur weiteren Verwendung am Einsatzort auf.

1.1 Bestimmungsgemäße Verwendung

Das Gerät ist ausschließlich für den Einsatz als Beleuchtungselement für die industrielle Bildverarbeitung in der Automatisierungstechnik vorgesehen.

Das Gerät ist nicht für den Einsatz in einer explosionsgefährdeten Umgebung vorgesehen.

Es ist für die Verwendung in geschlossenen Räumen vorgesehen.

Das Gerät darf nur in technisch einwandfreiem Zustand sowie bestimmungsgemäß, sicherheits- und gefahrenbewusst von autorisiertem Bedienpersonal entsprechend den Vorgaben aus dieser Gebrauchsanleitung verwendet werden.

Bei geplantem Einsatz zu anderen Einsatzzwecken oder in anderen Einsatzumgebungen als in der Gebrauchsanleitung beschrieben muss vorher die ausdrückliche Erlaubnis des Herstellers eingeholt werden. Mögliche notwendige Änderungen oder Anpassungen dürfen nur vom Hersteller vorgenommen werden.

1.2 Nicht bestimmungsgemäße Verwendung

Jede nicht bestimmungsgemäße Verwendung und alle nicht in dieser Gebrauchsanleitung beschriebenen Einsätze des Geräts sind unerlaubter Fehlgebrauch außerhalb der gesetzlichen Haftungsgrenzen des Herstellers.

Vernünftigerweise vorhersehbare Fehlanwendungen sind:

- Nichtbeachten der Gebrauchsanleitung,
- Fehlbedienung,
- Bedienung durch nicht ausgebildetes und unterwiesenes Personal,
- Betrieb des Gerätes in technisch nicht einwandfreiem Zustand,
- Betrieb des Gerätes unter Umgebungsbedingungen, die von den Vorgaben der Gebrauchsanleitung abweichen,
- Betrieb des Gerätes mit Spannungen, die von den Vorgaben der Gebrauchsanleitung abweichen,
- Verwenden von nicht originalen Ersatzteilen des Herstellers,
- Verwenden von nicht kompatiblen Zusatzkomponenten,
- fehlerhaft ausgeführte Wartungs- bzw. Reparaturarbeiten,
- eigenmächtige Veränderungen am Gerät.

1.3 Qualifiziertes Personal

Das Gerät darf nur von qualifiziertem Fachpersonal montiert, in Betrieb genommen, betrieben, gewartet, installiert, eingerichtet, gereinigt, repariert und transportiert werden.

Als qualifiziert gilt, wer für die entsprechenden Tätigkeiten an dem Gerät geschult und unterwiesen wurde und seine Befähigung dem Betreiber nachgewiesen hat. Das Bedienungspersonal muss vom Betreiber für die Tätigkeit an dem Gerät ermächtigt worden sein.

Das Fachpersonal muss für die Installation und den Betrieb des Gerätes die gängigen Richtlinien und Normen zum Umgang mit Steuerungstechnik, elektrischen Anlagen und Betriebsmitteln kennen und befolgen.

1.4 Gewährleistung und Haftung

Der Inhalt dieses Dokumentes wurde sorgfältig geprüft und entspricht dem aktuellen Stand zum Zeitpunkt der Veröffentlichung.

Der Hersteller haftet jedoch nicht für eventuelle Schäden, die sich aus der Anwendung dieser Ausgabe ergeben und lehnt jegliche daraus abgeleitete Gewährleistung ab.

Für die sicherheitstechnischen Eigenschaften des Gerätes ist der Hersteller im Rahmen der gesetzlichen Bestimmungen nur verantwortlich, wenn Wartung, Instandhaltung und Änderungen am Gerät von ihm selbst oder von autorisiertem Fachpersonal nach seinen Anweisungen durchgeführt werden.

Wegfall der Gewährleistung

Bei nicht bestimmungsgemäßer Verwendung, Öffnen des Gerätes oder fehlerhafter Wartung übernimmt der Hersteller keine Haftung oder Gewährleistung.

2 SICHERHEIT

2.1 Darstellung von Sicherheitshinweisen

Sicherheitshinweise werden immer mit einem Signalwort eingeleitet und farblich hervorgehoben.

Das Signalwort informiert über die Schwere der Gefahr. Die Gefahr und deren Ursache werden beschrieben und anschließend Maßnahmen zur Vermeidung anzunehmender Folgen der Gefahr genannt. Diese Maßnahmen sind einzuhalten.

GEFAHR

Bezeichnet eine unmittelbar drohende Gefahr. Wenn sie nicht gemieden wird, sind Tod oder schwerste Verletzungen die Folge.

WARNUNG

Bezeichnet eine möglicherweise gefährliche Situation. Wenn sie nicht gemieden wird, können Tod oder schwerste Verletzungen die Folge sein.

VORSICHT

Bezeichnet eine möglicherweise gefährliche Situation. Wenn sie nicht gemieden wird, können leichte oder geringfügige Verletzungen die Folge sein.

ACHTUNG

Bezeichnet eine Situation, die zu Sachschäden führen kann.

2.2 Sicherheit beim Umgang mit dem Gerät

Lesen Sie die folgenden Sicherheitshinweise sorgfältig und vollständig. Befolgen Sie die Hinweise zu Ihrer eigenen Sicherheit und für die Sicherheit anderer Personen. Auf Gefahren, die über die Sicherheitshinweise hinausgehen, wird in dieser Gebrauchsanleitung an den betreffenden Stellen gesondert hingewiesen.

WARNUNG



Möglicherweise gefährliche optische Strahlung

- Kann für die Augen schädlich sein.
 - Bei Betrieb nicht für längere Zeit in die Beleuchtung blicken.
-

VORSICHT



Verletzungsgefahr durch Stromschlag

- Gerät vor Arbeiten an den elektrischen Anschlüssen von der Betriebsspannungsversorgung trennen.
 - Sicherheitsvorschriften zum Betrieb von elektrischen Anlagen beachten.
-

3 LIEFERUMFANG UND ZUBEHÖR

Für den Betrieb des Gerätes sind Kabel erforderlich. Aufgrund der vielen Konfigurationsmöglichkeiten sind die Kabel nicht im Lieferumfang enthalten, sondern als Zubehör erhältlich.

3.1 Lieferumfang

Bezeichnung	Anzahl
Gerät SLE-150-W5K7-P-24V	1 x
Gebrauchsanleitung SLE-150-W5K7-P-24V	1 x

3.2 Zubehör

Anschlusskabel M8-4pol, Stecker gerade, 4A, 60V

Bezeichnung	Beschreibung	Bestell-Nr.
Anschlusskabel M8-4pol, 10m	Anschlusskabel mit 4-poliger M8 Buchse und offenem Kabelende mit Aderendhülsen, 4 x 0,25 mm ² , 4A, 60V, PUR, IP67, Stecker gerade	1-11-607

Anschlusskabel M8-4pol, Stecker gewinkelt, 4A, 60V

Bezeichnung	Beschreibung	Bestell-Nr.
Anschlusskabel M8-4pol, 2m	Anschlusskabel mit 4-poliger M8 Buchse und offenem Kabelende mit Aderendhülsen, 4 x 0,25 mm ² , 4A, 60V, PUR, IP67, Stecker gerade	1-11-605
Anschlusskabel M8-4pol, 5m		1-11-604
Anschlusskabel M8-4pol, 10m		1-11-606

Anschlusskabel M8-4pol, Stecker gerade, 5A, 30V

Bezeichnung	Beschreibung	Bestell-Nr.
Anschlusskabel M8-4pol, 1m	Anschlusskabel mit 4-poliger M8 Buchse und offenem Kabelende mit Aderendhülsen, 4 x 0,5 mm ² , 5A, 30V, PUR, IP67, Stecker gerade	1-11-611
Anschlusskabel M8-4pol, 2m		1-11-612
Anschlusskabel M8-4pol, 3m		1-11-613
Anschlusskabel M8-4pol, 5m		1-11-614

DIN-Schienenetzteile

Bezeichnung	Beschreibung	Bestell-Nr.
HSN24/5,2	Hutschienen-Netzteil, 24 VDC-10% +20%, 5,2A +/-5%, ohne Anschlusskabel, für Beleuchtungen	1-92-017

4 GERÄTEBESCHREIBUNG

4.1 Geräteansichten

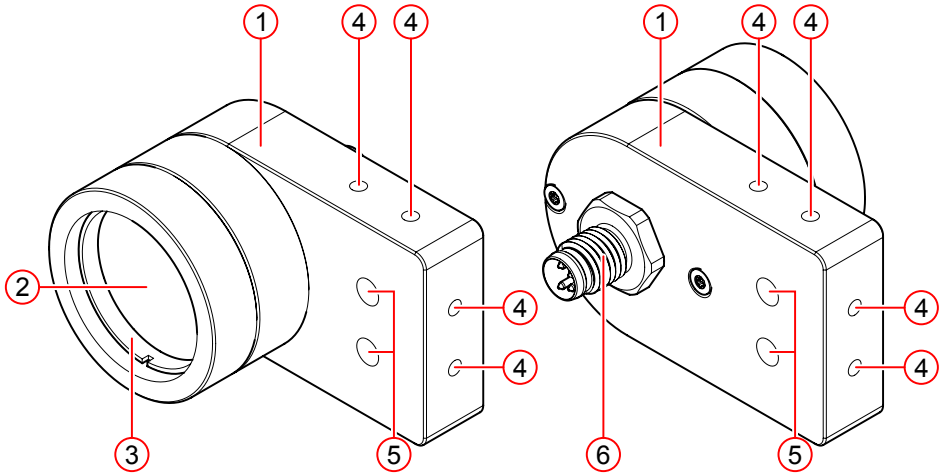
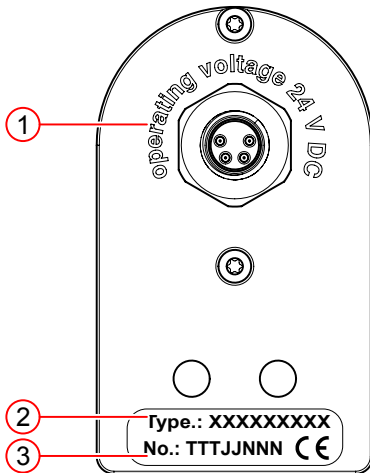


Abb. 1: Geräteansicht

- 1 Gehäuse
- 2 Lichtaustrittsfläche
- 3 Filtergewinde M28x0,5 - Tiefe: 5 mm
- 4 Montagebohrung M3x0,5 - Tiefe: 4,5 mm
- 5 Montagebohrung Ø4.2 - durchgehend
- 6 Steckverbinder M8-4polig

4.2 Hinweise auf dem Gerät

Auf dem Gerät befinden sich folgende Hinweise:



- 1 Hinweise zur Spannungsversorgung
- 2 Gerätebezeichnung
- 3 Seriennummer

5 TECHNISCHE DATEN

5.1 Allgemeine Parameter

Parameter	Eigenschaft
Gehäusematerial	Aluminium, schwarz eloxiert
Optisches Material	Glas
Abmessung Gehäuse	54 mm x 32 mm x 30 mm (ohne Stecker)
Abmessung Lichtaustrittsöffnung	Durchmesser: 24 mm
Filtergewinde	M28 x 0,5 / Tiefe 4,5 mm
Steckverbinder	4-poliger M8-Stecker
Gewicht	68,5 g
Schutzart	IP 50
Schutzklasse	III, Sicherheitskleinspannung (SELV)
Risikogruppe (DIN EN 62471)	Risikogruppe 2

Steckverbinder

Parameter	Eigenschaft
Steckverbinder	4-poliger M8 Stecker
Mechanische Lebensdauer	> 100 Steckzyklen
Schutzart (IP)	IP 67 (wenn verbunden)
Bemessungsstrom	3 A
Bemessungsspannung	50 V

5.2 Elektrische Parameter

Parameter		Min	Nom	Max
Betriebsspannung U_B		19 V	24 V	29 V
Leistungsaufnahme bei $U_B = 24$ V DC		2,5 W	3,0 W	3,5 W
Schalteingang ON/OFF	Eingangsspannung OFF	0 V		2,0 V
	Eingangsstrom OFF	0 mA		0,2 mA
	Eingangsspannung ON	4 V		29 V
	Eingangsstrom ON		1,0 mA	2,0 mA
	Einschaltverzögerung t_D	50 μ s	100 μ s	150 μ s

5.3 Lichttechnische Parameter

Parameter	Min	Nom	Max
Farbtemperatur		5.700 K	
Farbort		x = 0,3287 y = 0,3425	
Voller Abstrahlwinkel 2α		40°	
Leuchtfelddurchmesser ⁽¹⁾		150 mm	
photometrisches Strahlungs- äquivalent		295,7 lm/W	
Dauerbetrieb / Schaltbetrieb			
Bestrahlungsstärke ⁽¹⁾			15,8 W/m ²
Beleuchtungsstärke ⁽¹⁾			4,6 klx
Strahldichte ⁽²⁾			130,7 kW/m ² sr
Leuchtdichte ⁽²⁾			37,8 Mcd/m ²

(1) bei 200 mm Arbeitsabstand

(2) bei 11 mrad

Spektrale Emission

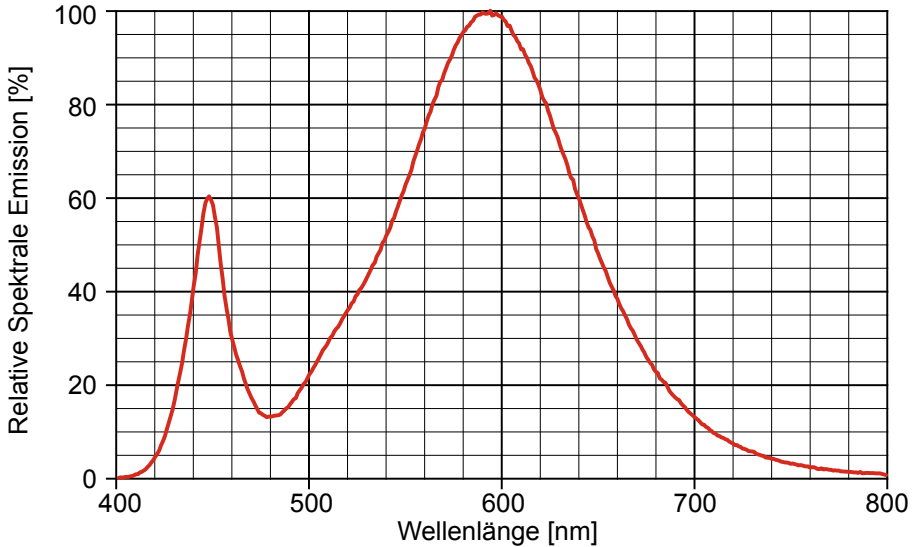


Abb. 2: Spektrale Emission

5.4 Bedingungen für Betrieb, Lagerung und Transport

Halten Sie bei Transport und Lagerung des Gerätes die angegebenen Umgebungsbedingungen ein.

Beachten Sie für das Zubehör sowie angeschlossene Geräte und Komponenten die spezifischen Angaben in den dazugehörigen Gebrauchsanleitungen.

Umgebungsbedingungen

	Betrieb	Lagerung /Transport
Temperatur	0 °C bis 45 °C	- 20 °C bis 60 °C
Luftfeuchtigkeit	20 % bis 80 %	20 % bis 95 %
Kondenswasser	nicht zulässig	nicht zulässig

5.5 Technische Zeichnung

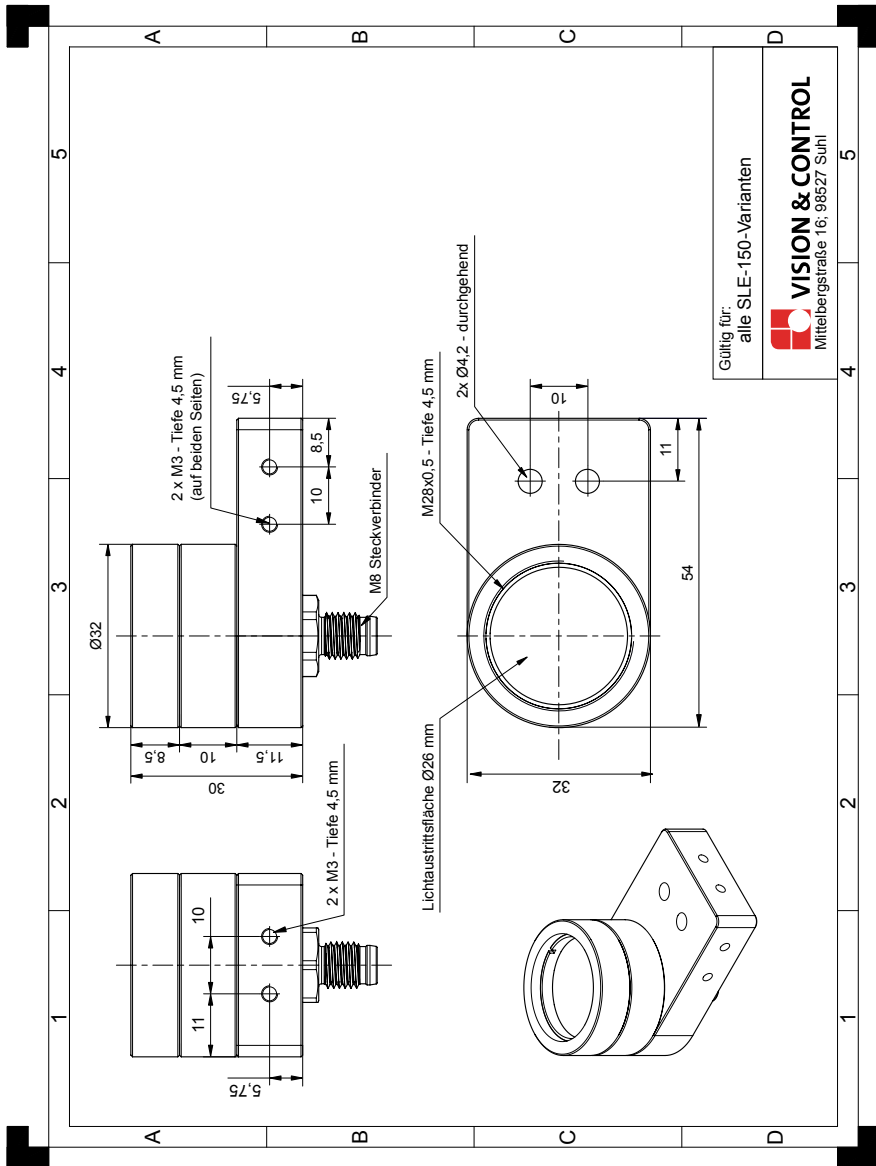


Abb. 3: Technische Zeichnung (Angaben in mm)

6 INBETRIEBNAHME

ACHTUNG

Montage- und Anschlussarbeiten nur in abgeschaltetem und spannungslosem Zustand durchführen.

6.1 Entpacken

1. Pappe mit Gerät aus dem Karton heben.
2. Eingeschlagene Seiten auf der Unterseite der Pappe nach außen klappen. Die Folie lockert sich und bildet eine Einschubtasche.
3. Gerät aus Einschubtasche entnehmen.
4. Verpackungsmaterial entsorgen.

6.2 Gerät montieren

Folgende Bohrungen können zur Montage verwendet werden.

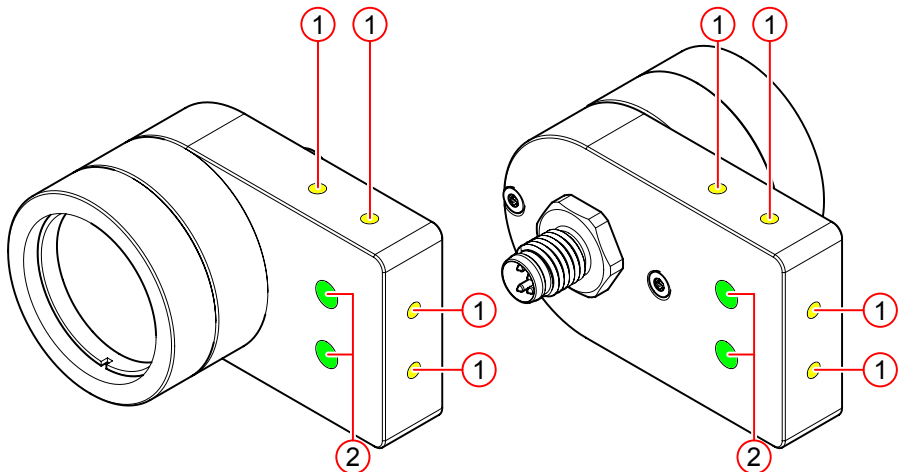


Abb. 4: Montagebohrungen

- 1 6 x M3x0,5 Gewindebohrung
Maximale Einschraubtiefe: 4,5 mm
- 2 2 x Ø4.2 Montagebohrung (durchgehend)

6.3 Anschließen

ACHTUNG

Beschädigung der Kabel

- Vorgegebene minimale Biegeradien einhalten.
- Kabel immer mit einer Zugentlastung montieren.
- Kabel entsprechend der Spezifikation (siehe Datenblatt) verwenden.

6.3.1 Anschlussbelegung

Schließen Sie das Gerät entsprechend der Anschlussbelegung mit Hilfe des M8 Anschlusssteckers elektrisch an.

Anschlussbelegung

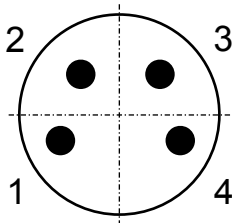
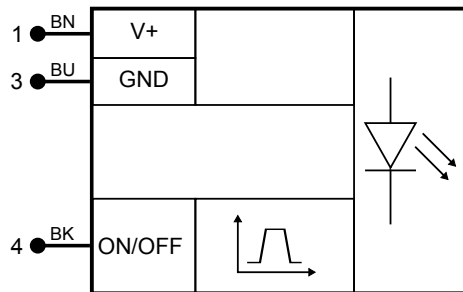


Abb. 5: M8 Stecker, 4-polig

Anschlussschema



Pin	Aderfarbe	Signal	Beschreibung
1	BN (braun)	V+	Betriebsspannung
2	WH (weiß)	NC	Nicht verwenden
3	BU (blau)	GND	Masse
4	BK (schwarz)	ON/OFF	Schalteingang

7 BETRIEB

WARNUNG



Möglicherweise gefährliche optische Strahlung

- Kann für die Augen schädlich sein.
 - Bei Betrieb nicht für längere Zeit in die Beleuchtung blicken.
-

VORSICHT



Physiologische Effekte durch Blitzlichter

- Arbeiten unter Blitzlichtern kann Effekte wie Kopfschmerzen, Übelkeit oder epileptische Anfälle verursachen.
 - Blickkontakt zu Blitzlichtern / Stroboskopen vermeiden.
 - Schutzbrille tragen.
 - Bei bekannt vorliegender Epilepsie nicht im Bereich von Blitzlichtern / Stroboskopen aufhalten oder arbeiten.
-

VORSICHT



Beeinträchtigung des Sehvermögens durch Blendung

- Direkten Blickkontakt mit der Beleuchtung und deren Strahlen vermeiden.
 - Schutzbrille tragen.
 - Nach Blendung vor anderen Tätigkeiten ausreichend Zeit einhalten, um das Sehvermögen an die Umgebungsbeleuchtung anzupassen.
-

7.1 Betriebsbereitschaft herstellen

Das Gerät wird mit Anlegen der Betriebsspannung eingeschaltet.

Das Gerät wird durch Trennen von der Betriebsspannungsversorgung ausgeschaltet.

7.2 Betriebsarten

Der integrierte Controller unterstützt folgende Betriebsarten:

- Dauerbetrieb
- Schaltbetrieb

Dauerbetrieb

Die Beleuchtung wird durch Setzen des ON/OFF Signals nach der Verzögerungszeit t_d eingeschaltet. Durch Zurücksetzen des ON/OFF Signals schaltet die Beleuchtung ab.

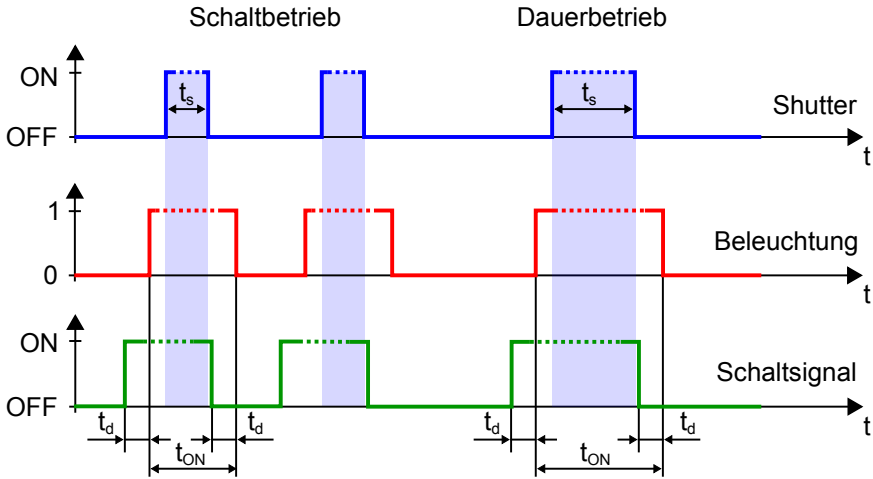
Schaltbetrieb

Der Schaltbetrieb erfolgt durch kontinuierliches Setzen und Rücksetzen des Schaltsignals ON/OFF.

Berücksichtigen Sie die Schaltverzögerung t_d der Beleuchtung. Stellen Sie die Shutterzeit der Kamera so ein, dass sie im Bereich t_{ON} liegt.

Die Länge der Einschaltdauer t_{ON} entspricht der Länge des Schaltsignals.

Schaltverhalten



- t_s Belichtungszeit der Kamera
- t_d Verzögerungszeit
- t_{ON} Einschaltdauer

		Min	Nom	Max
Verzögerungszeit	t_d	50 μ s	100 μ s	150 μ s
Einschaltdauer	t_{ON}	100 μ s		∞

8 WARTUNG UND SUPPORT

8.1 Wartung

Das Gerät ist wartungsfrei. Abhängig von der Betriebsumgebung muss es von Verschmutzungen gereinigt werden.

Das Gehäuse kann unter den Bedingungen der angegebenen Schutzklasse gereinigt werden.

Reinigungsmittel dürfen nicht direkt auf das Gehäuse aufgebracht werden und das Gehäuse darf nicht gebadet werden.

Reinigung der Außenseite

- Außenseite mit einem feuchten Tuch reinigen.
- Stärkere Verschmutzungen mit einem für eloxiertes Aluminium zugelassenen Reinigungsmittel entfernen. Dabei die Gebrauchsanleitung des Reinigungsmittels beachten.
- Die Steckverbinder müssen sauber und trocken sein, bevor das Gerät angeschlossen und in Betrieb genommen wird.

Reinigung der optischen Oberflächen

ACHTUNG

Halten Sie die angegebenen Reinigungsreihenfolge ein. Verwenden Sie zur Reinigung nie trockene Tücher. Hierdurch können Staub und andere Verschmutzungen in die Linsenoberfläche eingearbeitet werden und diese dadurch beschädigen.

1. Entfernen Sie nicht haftende Stäube mit einem Blasepinsel oder gereinigter Druckluft.
2. Entfernen Sie grobe nicht haftende Verschmutzungen wie Späne oder Körner durch Tupfen mit einem Tuch. Reiben Sie unter keinen Umständen.
3. Wenn alle nicht haftende Partikel entfernt sind, verwenden Sie zur Reinigung der Linsen ein unbehandeltes Linsenreinigungspapier für Objektive oder ein Optik-Putztuch, welches in einem speziell für Optiken geeignetem Reinigungsmittel getränkt wurde. Beachten Sie dabei die Gebrauchsanleitung des Herstellers.

Reinigung durch Hersteller

Das Gerät kann zur Reinigung (gegen Entgelt) an den Hersteller gesandt werden. Wenden Sie sich dazu an unseren technischen Support.

8.2 Support

Technischer Support

Wenn Sie technische Fragen zu unseren Produkten haben, wenden Sie sich an unseren technischen Support.

Wir stehen Ihnen gern zur Verfügung:

Montag bis Donnerstag 8.00 - 17.00 Uhr und Freitag 8.00 - 15.00 Uhr.

Vision & Control GmbH

Mittelbergstraße 16

98527 Suhl, Deutschland

Telefon: +49 (0) 3681 7974-0

www.vision-control.com

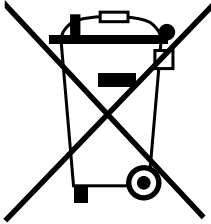
Defekt des Gerätes

Bei Defekt des Gerätes sind Reparatur oder Austausch seitens des Herstellers möglich. Wenden Sie sich dazu an Ihren örtlichen Vertriebspartner oder unseren technischen Support.

9 ENTSORGUNG

Gerät, Zubehör und Verpackungsmaterial müssen einer umweltgerechten Wiederverwertung zugeführt werden.

Elektrogeräte und -werkzeuge nicht in den Hausmüll werfen!



Gemäß der europäischen Richtlinie 2012/19/EU über Elektro- und Elektronik-Altgeräte und deren Umsetzung in nationales Recht müssen nicht mehr gebrauchsfähige Elektrogeräte getrennt gesammelt und einer umweltgerechten Wiederverwertung zugeführt werden.

Die Entsorgung, auch von Einzelteilen, hat grundsätzlich umweltgerecht, das heißt nach den gültigen gesetzlichen Bestimmungen, zu erfolgen.

Für eine fachgerechte Entsorgung der Altgeräte erkundigen Sie sich beim Hersteller, bei Ihrem örtlichen Fachhändler oder der entsprechenden nationalen Behörde.

Die elektrischen / elektronischen Bauteile sind einem spezialisierten Recyclingbetrieb zuzuführen oder zur fachgerechten Entsorgung an den Hersteller zu senden.

10 EU-KONFORMITÄTSERKLÄRUNG



Vision & Control GmbH

Mittelbergstraße 16

D-98527 Suhl, Germany

Bevollmächtigter: Dr. Jürgen Geffe, Geschäftsführer

Wir, die Vision & Control GmbH Suhl, erklären, dass das nachfolgend beschriebene Produkt

- Bezeichnung: SLE-150-W5K7-P-24V
- Bestell-Nr.: 1-33-311

in Übereinstimmung mit folgenden Normen und normativen Dokumenten hergestellt wurde:

- 2014/30/EU - Elektromagnetische Verträglichkeit (EMV-Richtlinie)
- DIN EN IEC 61000-6-2:2019-11 - Elektromagnetische Verträglichkeit (EMV) - Störfestigkeit für Industriebereiche
- DIN EN IEC 61000-6-4:2020-09 - Elektromagnetische Verträglichkeit (EMV) - Störaussendung für Industriebereiche
- DIN EN 61000-4-2:2009-12 - Elektromagnetische Verträglichkeit (EMV) - Prüfung der Störfestigkeit gegen die Entladung statischer Elektrizität
- DIN EN 62471:2009-03 / EN 62471:2008 - Photobiologische Sicherheit von Lampen und Lampensystemen

Das Produkt erfüllt die Vorschriften der Richtlinie 2011/65/EU (RoHS 2) vom 8. Juni 2011 zusammen mit der Richtlinie 2015/863/EU (RoHS 3) vom 31. März 2015 des Europäischen Parlaments und des Rates zur Beschränkung der Verwendung bestimmter gefährlicher Stoffe in Elektro- und Elektronikgeräten.

Suhl, 03.12.2020

Dr. Jürgen Geffe

Geschäftsführer

Vision & Control GmbH
Mittelbergstraße 16
98527 Suhl, Deutschland
Telefon: +49 (0) 3681 7974-0
Telefax: +49 (0) 3681 7974-33
Vision & Control GmbH



Management
System
ISO 9001:2015

www.tuv.com
ID 1100003008